



- Messbereiche 500N bis 10kN
- Ausgangssignal (2mV/V)
- hoher Bruchlastbereich (250% F.S., opt. 600% F.S.)
- Druck- / Zugmessung
- robuster Aufbau bei kleinen Abmessungen
- Schutzart: IP65

- *measuring range*
500N up to 10 kN
- *output (2mV/V)*
- *high overload protection*
(250% F.S., opt. 600% F.S.)
- *tension / compression*
- *rugged construction and small dimensions*
- *protection degree: IP65*

Inelta Kraftsensoren arbeiten mit Folien-Dehnungsmessstreifen (DMS).

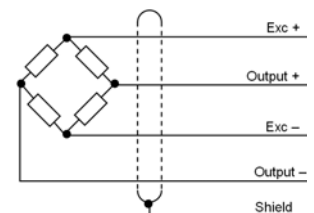
Inelta Force Sensors operate with foil strain gauges (DMS).

Anwendungen:

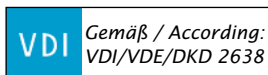
- Industrie und Labor
- Medizintechnik
- Wägetechnik
- Prüfanlagen
- Maschinen- und Anlagenbau
- Sportgeräte
- Abwicklerstationen
- Industriepressen

Applications:

- *Industry and laboratory*
- *Medical technology*
- *Weighting systems*
- *Testing facility*
- *Engine and installation construction*
- *Pieces of sport equipment*
- *Winding machines*
- *Industrial presses*



DMS Messbrücke
DMS Wheatstonebridge



Optionen / Options

- Andere Kabellänge auf Anfrage (Standard = 2m) / *Other cable length on request (standard = 2m)*
- Erweiterter Temperaturbereich (-40°C .. +120°C) / *Extended temperature range (-40°C .. +120°C)*
- Individuelle Kalibrierungen / *Individual calibration service*
- Sensorsignalverstärker (intern, extern) / *Signal conditioner (internal, external)*
- Weitere Optionen auf Anfrage / *More options on request*

Technische Spezifikation / Technical Specification						
Kraftmessbereich <i>Measuring range</i>	0,5	1	2	5	10	[kN]
Max.Gebrauchskraft <i>Service load</i>	120					[% F.S.]
Grenzkraft <i>Limit load</i>	150					[% F.S.]
Bruchlast <i>Breaking load</i>	250; opt. 600					[% F.S.]
Empfindlichkeit <i>Sensitivity</i>	2 ±10%					[mV/V]
Rel. Abweichung d. Nullsignals <i>Zero signal tolerance</i>	< 2					[% F.S.]
Rel. Linearitätsabweichung <i>Linearity</i>	< 0,1					[% F.S.]
Reproduzierbarkeit <i>Repeatability</i>	< 0,1					[% F.S.]
Kriechen (30 min) <i>Creep error (30 min)</i>	< 0,1	< 0,05				[% F.S.]
Hysteresese <i>Hysteresis</i>	< 0,1	< 0,05				[% F.S.]
Grenzfrequenz fg <i>Cut off frequency fg</i>	800					[Hz]
Temp.einfluss auf Kennwert pro K <i>Temp. coefficient sensitivily</i>	< 0,005					[% F.S./°C]
Temp.einfluss auf Nullsignal pro K <i>Temp. coefficient zero point</i>	< 0,005					[% F.S./°C]
Grenzquerkraft (mechanisch) <i>Lateral load max.</i>	10	20	40	100	200	[N]
Nennmessweg <i>Measuring displacement nom.</i>	200					[µm]

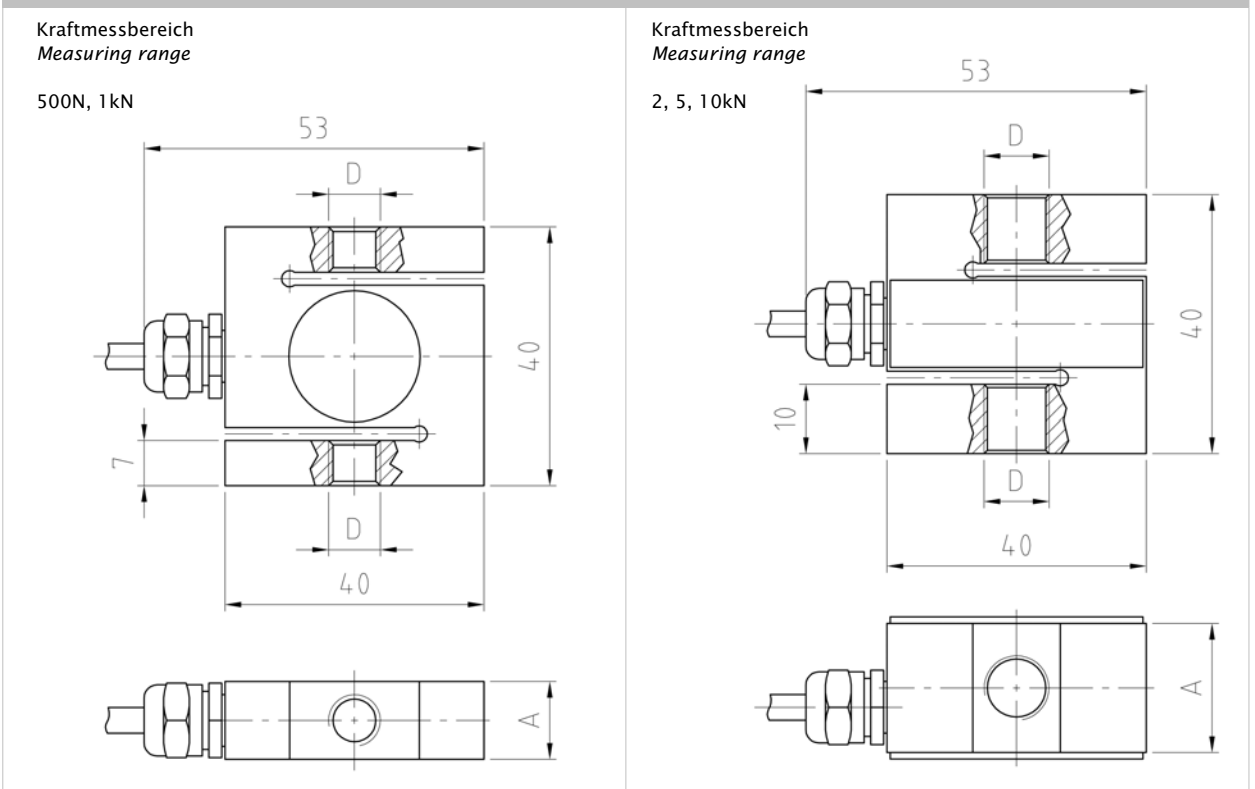
Elektrische Spezifikation / Electrical Specification			
Speisespannung Nenn <i>Excitation voltage nom.</i>	10 (max. 12)		[V]
Eingangsimpedanz <i>Input impedance</i>	380 ±10		[Ω]
Ausgangsimpedanz <i>Output impedance</i>	350 ±3		[Ω]
Isolationswiderstand (bei 500 VDC) <i>Insulation resistance (at 500 VDC)</i>	> 5000		[MΩ]

Mechanische Spezifikation / Mechanical Specification			
Gehäusematerial <i>Housing material</i>	Stahl, vernickelt <i>Seel, nickel-plated</i>		
Messverfahren <i>Measuring methode</i>	DMS Messbrücke <i>DMS Wheatstonebridge</i>		
Gewicht <i>Weight</i>	~ 300		[g]

Umgebungsbedingungen / Environments

Nenntemperaturbereich / Operation temperature	0 .. +70 (kompensiert: 0 .. +50)	[°C]
Lagerungstemperaturbereich / Storage temperature	-20...+85	[°C]
Relative Luftfeuchte (nicht kondensierend) / Rel. humidity (not condensing)	95	[% r.H.]
Schutzart / Protection degree	IP65	

Maßzeichnung / Drawing



Abmessungen / Dimensions

	A	D
500N	12	M8
1kN	18	M10
2kN	18	M10
5kN	20	M10
10kN	20	M10

Anschlussbelegung (Kabellänge 2m, LifYDY 4 x 0,05) / Connection (Cable length 2m, LifYDY 4 x 0,05)

Kabelfarbe / Colour of cable	Belegung / Configuration
braun / brown	+ Versorgung / + Excitation
weiß / white	- Versorgung / - Excitation
grün / green	+ Signal / + Signal
gelb / yellow	- Signal / - Signal
Schirm / Shield	Gehäuse / Housing

Serie FS05

Kraftsensoren / Force Sensors

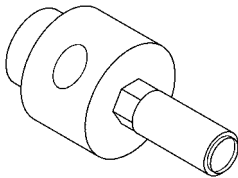
Bestellcode / Order code

Serie Series	Kraftmessbereich Measuring range	Präferenzrichtung Preference direction
FS05-	1kN-	Z
Standard Standard	500N 1kN 2kN 5kN 10kN	Z = Zug/Tension D = Druck/Compression

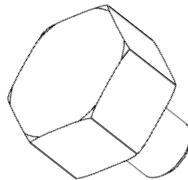
Zubehör / Accessories



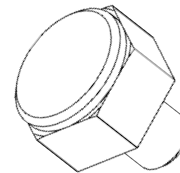
Datenblatt
Datasheet
www.inelta.de



Ausgleichselement
Compensating element



Lasteinleitknopf (ballig)
Load button



Lasteinleitknopf (plan)
Load button

Sensorsignal-Verstärker / Signal Conditioner



Datenblatt
Datasheet
www.inelta.de

Serie / Series	IMA2-DMS	ISM-DMS	IVM2-DMS
Ausgangssignale / Output signals	0..5 V, 0..10 V, ± 5 V, ± 10 V, 0..20mA, 4..20 mA	0..10 V, 4..20 mA	0..10 V

Applikationsbeispiele und Benutzerhinweise / Application directions and user guide



PDF Download
www.inelta.de/service



Die Broschüre zum Produkt mit Applikationsbeispielen und Benutzerhinweisen finden Sie im Internet unter www.inelta.de/service

Suitable for this product you can download the brochure with application directions and user guides under www.inelta.de/service

inelta Sensorsysteme GmbH & Co.

Haidgraben 9a
D-85521 Ottobrunn/München

Phone +49 (0)89/45 22 45 -0

Fax +49 (0)89/45 22 45 -244

eMail: mailbox@inelta.de

www.inelta.de