



- Messbereich: 1 kN bis 10 kN
- Druck- / Zugmessung
- Schutzart: IP64

- *measuring range*
1 kN up to 10 kN
- *compression / tension*
- *protection degree: IP64*

Inelta Kraftsensoren arbeiten mit Folien-Dehnungsmessstreifen (DMS).

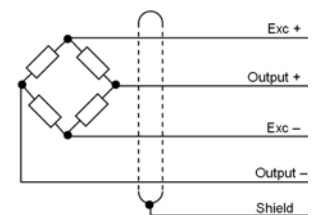
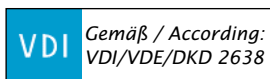
Inelta Force Sensors operate with foil strain gauges (DMS).

Anwendungen:

- Industrie und Labor
- Medizintechnik
- Wägetechnik
- Prüfanlagen
- Maschinen- und Anlagenbau
- Sportgeräte
- Abwicklerstationen
- Industriepressen

Applications:

- *Industry and laboratory*
- *Medical technology*
- *Weighting systems*
- *Testing facility*
- *Engine and installation construction*
- *Pieces of sport equipment*
- *Winding machines*
- *Industrial presses*



DMS Messbrücke
DMS Wheatstonebridge

Optionen / Options

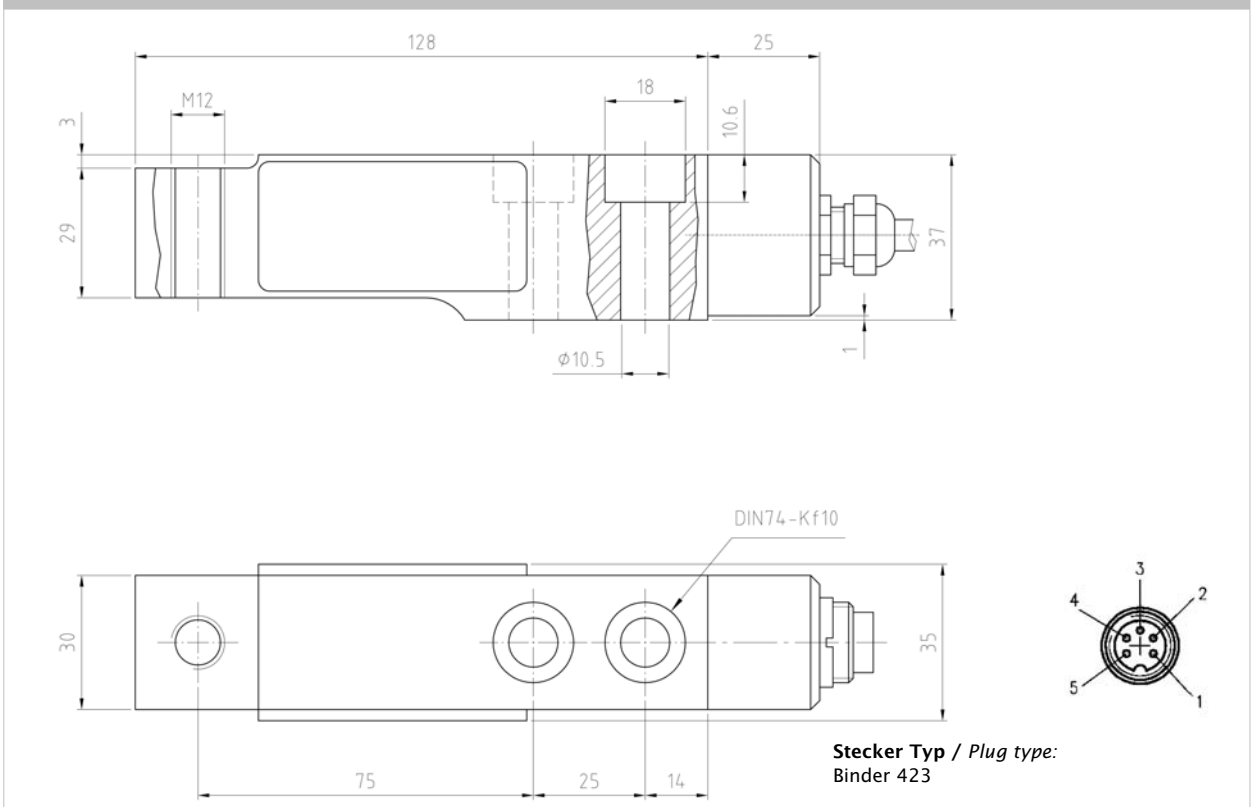
- Erweiterter Temperaturbereich (-40°C .. +120°C) / *Extended temperature range (-40°C .. +120°C)*
- Individuelle Kalibrierungen / *Individual calibration service*
- Sensorsignalverstärker (intern, extern) / *Signal conditioner (internal, external)*
- Edelstahlausführung / *Stainless steel version*
- Weitere Optionen auf Anfrage / *More options on request*

Technische Spezifikation / Technical Specification					
Kraftmessbereich <i>Measuring range</i>	1	2	5	10	[kN]
Max. Gebrauchskraft <i>Service load</i>	120				[% F.S.]
Grenzkraft <i>Limit load</i>	150				[% F.S.]
Bruchlast <i>Breaking load</i>	> 200				[% F.S.]
Empfindlichkeit <i>Sensitivity</i>	2 ±2%				[mV/V]
Rel. Abweichung d. Nullsignals <i>Zero signal tolerance</i>	1 (optional 0,15)				[% F.S.]
Rel. Linearitätsabweichung <i>Linearity</i>	< 0,1				[% F.S.]
Reproduzierbarkeit <i>Repeatability</i>	< 0,1				[% F.S.]
Kriechen (30 min) <i>Creep error (30 min)</i>	< 0,05				[% F.S.]
Hysterese <i>Hysteresis</i>	< 0,1				[% F.S.]
Grenzfrequenz fg <i>Cut off frequency fg</i>	500				[Hz]
Temp.einfluss auf Kennwert pro K <i>Temp. coefficient sensitivity</i>	0,015				[% F.S./°C]
Temp.einfluss auf Nullsignal pro K <i>Temp. coefficient zero point</i>	0,02				[% F.S./°C]
Grenzquerkraft (mechanisch) <i>Limit lateral load</i>	10				[% F.S.]
Nennmessweg <i>Measuring displacement nom.</i>	200				[µm]
Elektrische Spezifikation / Electrical Specification					
Speisespannung Nenn <i>Excitation voltage nom.</i>	10				[V]
Eingangsimpedanz <i>Input impedance</i>	380 ±20				[Ω]
Ausgangsimpedanz <i>Output impedance</i>	350 ±20				[Ω]
Isolationswiderstand (bei 500 VDC) <i>Insulation resistance (at 500 VDC)</i>	> 5000				[MΩ]
Mechanische Spezifikation / Mechanical Specification					
Material, Messkörper <i>Material, gauging</i>	1, 2, 5kN Aluminium (10kN = Stahl) 1, 2, 5kN Aluminium (10kN = steel)				
Material, Gehäuse <i>Material, housing</i>	1, 2, 5kN Aluminium (10kN = Stahl) 1, 2, 5kN Aluminium (10kN = steel)				
Messverfahren <i>Measuring methode</i>	DMS Messbrücke DMS Wheatstonebridge				

Umgebungsbedingungen / Environments

Nenntemperaturbereich <i>Operation temperature</i>	0 .. +60 (kompensiert: 0 .. +50)	[°C]
Lagerungstemperaturbereich <i>Storage temperature</i>	-10 .. +80	[°C]
Relative Luftfeuchte (nicht kondensierend) <i>Rel. humidity (not condensing)</i>	95	[% r.H.]
Schutzart <i>Protection degree</i>	IP64	

Maßzeichnung / Drawing



Anschlussbelegung (Kabellänge 2m, LifYDY 4 x 0,05) / Connection (Cable length 2m, LifYDY 4 x 0,05)

Kabelfarbe / Colour of cable	PIN / PIN	Belegung / Configuration
braun / brown	2	+ Versorgung / + Excitation
weiß / white	1	- Versorgung / - Excitation
grün / green	3	+ Signal / + Signal
gelb / yellow	4	- Signal / - Signal
	5	n.c.
Gehäuse / Housing	Gehäuse / Housing	Schirm / Shield

Serie FS19

Kraftsensoren / Force Sensors

Bestellcode / Order code			
Serie Series	Anschluss Connection	Kraftmessbereich Measuring range	Präferenzrichtung preference direction
FS19-	S-	1kN-	Z
Standard Standard	S = Stecker / plug K = Kabel / cable	1kN 2kN 5kN 10kN	Z = Zug/Tension D = Druck/Compression

Zubehör / Accessories



Zubehör auf Anfrage / Accessories on request

Sensorsignal-Verstärker / Signal Conditioner



Serie / Series	IMA2-DMS	ISM-DMS	IVM2-DMS
Ausgangssignale / Output signals	0..5 V, 0..10 V, ±5 V, ±10 V, 0..20mA, 4..20 mA	0..10 V, 4..20 mA	0..10 V

Applikationsbeispiele und Benutzerhinweise / Application directions and user guide



Die Broschüre zum Produkt mit Applikationsbeispielen und Benutzerhinweisen finden Sie im Internet unter www.inelta.de/service

Suitable for this product you can download the brochure with application directions and user guides under www.inelta.de/service

inelta Sensorsysteme GmbH & Co.

Haidgraben 9a
D-85521 Ottobrunn/München

Phone +49 (0)89/45 22 45 -0

Fax +49 (0)89/45 22 45 -244

eMail: mailbox@inelta.de

www.inelta.de