



- Messbereich: 1 kN bis 10 kN
- Ausgang: 0..10V, 4..20mA
- Druck- / Zugmessung
- Schutzart: IP64

■ *measuring range*

1 kN up to 10 kN

- *output: 0..10V, 4..20mA*

- *compression / tension*

- *protection degree: IP64*

Inelta Kraftsensoren arbeiten mit Folien-Dehnungsmessstreifen (DMS).

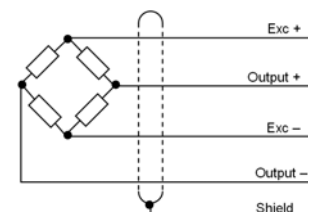
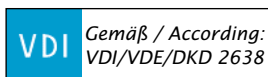
Inelta Force Sensors operate with foil strain gauges (DMS).

Anwendungen:

- Industrie und Labor
- Medizintechnik
- Wägetechnik
- Prüfanlagen
- Maschinen- und Anlagenbau
- Sportgeräte
- Abwicklerstationen
- Industriepressen

Applications:

- *Industry and laboratory*
- *Medical technology*
- *Weighting systems*
- *Testing facility*
- *Engine and installation construction*
- *Pieces of sport equipment*
- *Winding machines*
- *Industrial presses*



DMS Messbrücke
DMS Wheatstonebridge

Optionen / Options

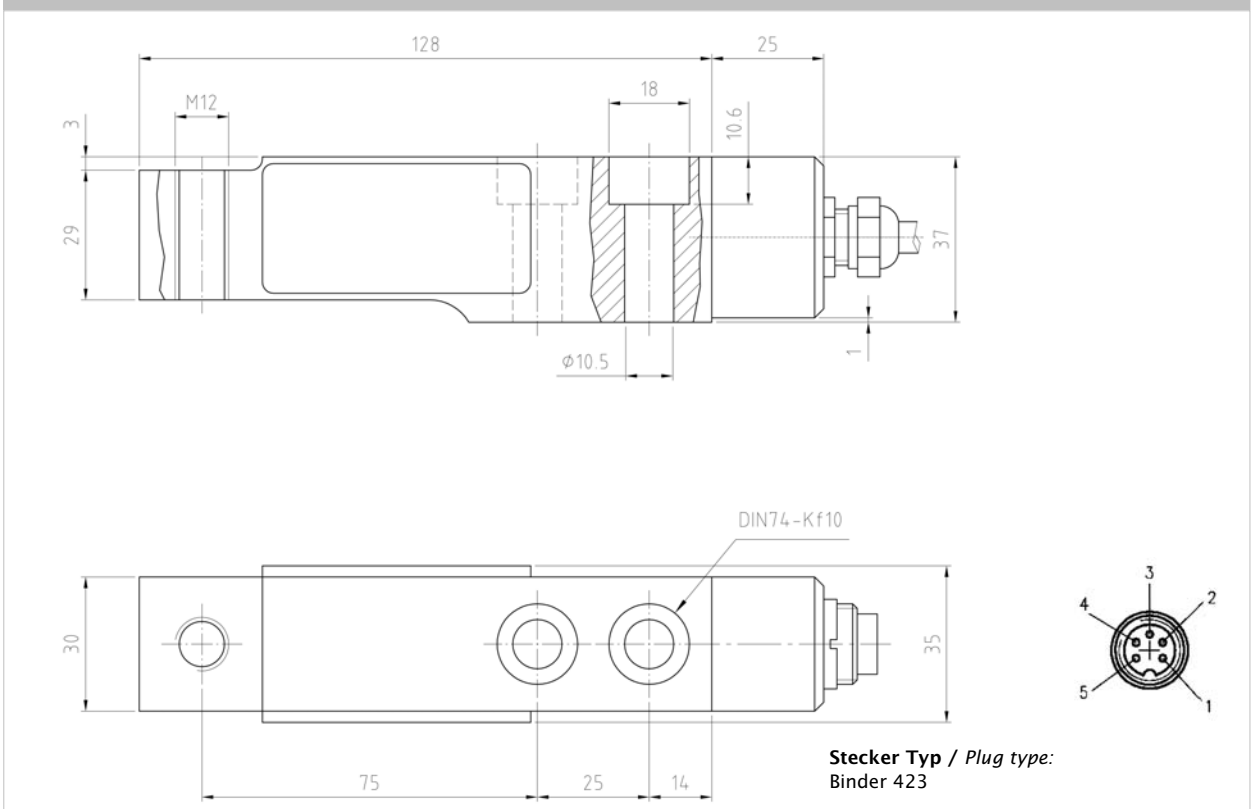
- Erweiterter Temperaturbereich (-40°C .. +120°C) / *Extended temperature range (-40°C .. +120°C)*
- Individuelle Kalibrierungen / *Individual calibration service*
- Sensorsignalverstärker (intern, extern) / *Signal conditioner (internal, external)*
- Edelstahlausführung / *Stainless steel version*
- Weitere Optionen auf Anfrage / *More options on request*

Technische Spezifikation / Technical Specification					
Kraftmessbereich <i>Measuring range</i>	1	2	5	10	[kN]
Max. Gebrauchskraft <i>Service load</i>	120				[% F.S.]
Grenzkraft <i>Limit load</i>	150				[% F.S.]
Bruchlast <i>Breaking load</i>	> 200				[% F.S.]
Rel. Abweichung d. Nullsignals <i>Zero signal tolerance</i>	1 (optional 0,15)				[% F.S.]
Rel. Linearitätsabweichung <i>Linearity</i>	< 0,1				[% F.S.]
Reproduzierbarkeit <i>Repeatability</i>	< 0,1				[% F.S.]
Kriechen (30 min) <i>Creep error (30 min)</i>	< 0,05				[% F.S.]
Hysterese <i>Hysteresis</i>	< 0,1				[% F.S.]
Grenzfrequenz fg <i>Cut off frequency fg</i>	500				[Hz]
Temp.einfluss auf Kennwert pro K <i>Temp. coefficient sensitivty</i>	0,015				[% F.S./°C]
Temp.einfluss auf Nullsignal pro K <i>Temp. coefficient zero point</i>	0,02				[% F.S./°C]
Grenzquerkraft (mechanisch) <i>Limit lateral load</i>	10				[% F.S.]
Nennmessweg <i>Measuring displacement nom.</i>	200				[µm]
Elektrische Spezifikation / Electrical Specification					
Speisespannung Nenn <i>Excitation voltage nom.</i>	24 ±5% / ±15 ±5%				[V]
Stromaufnahme (ohne Last) <i>Current consumption (no load)</i>	<30				[mA]
Ausgangssignal <i>Output signal</i>	0..5V / 0..10V / ±5V / ±10V / 4..20mA / 0..20mA				
Isolationswiderstand (bei 500 VDC) <i>Insulation resistance (at 500 VDC)</i>	> 5000				[MΩ]
Mechanische Spezifikation / Mechanical Specification					
Material, Messkörper <i>Material, gauging</i>	1, 2, 5kN Aluminium (10kN = Stahl) 1, 2, 5kN Aluminium (10kN = steel)				
Material, Gehäuse <i>Material, housing</i>	1, 2, 5kN Aluminium (10kN = Stahl) 1, 2, 5kN Aluminium (10kN = steel)				
Messverfahren <i>Measuring methode</i>	DMS Messbrücke DMS Wheatstonebridge				

Umgebungsbedingungen / Environments

Nenntemperaturbereich <i>Operation temperature</i>	0 .. +60 (kompensiert: 0 .. +50)	[°C]
Lagerungstemperaturbereich <i>Storage temperature</i>	-10 .. +80	[°C]
Relative Luftfeuchte (nicht kondensierend) <i>Rel. humidity (not condensing)</i>	95	[% r.H.]
Schutzart <i>Protection degree</i>	IP64	

Maßzeichnung / Drawing



Anschlussbelegung (Kabellänge 2m, LiYCY 5x0,14) / Connection (Cable length 2m, LiYCY 5x0,14)

für Kabelanschluss <i>for cable connection</i>	für Steckeranschluss <i>for plug connection</i>		
Kabelfarbe <i>Colour of cable</i>	PIN <i>PIN</i>	Speisespannung ±15 VDC <i>Excitation voltage</i>	Speisespannung 24 VDC <i>Excitation voltage</i>
gelb / yellow	1	Versorgung Masse / <i>Excitation GND</i>	
braun / brown	2	+15 VDC	+24 VDC
grün / green	3	+ Signal Masse / + <i>Signal</i>	
weiß / white	4	- Signal Masse / - <i>Signal</i>	
grau / grey	5	- 15 VDC	N.C.
Gehäuse / <i>Housing</i>	Schirm / <i>Shield</i>	Schirm / <i>Shield</i>	

Serie FT19

Kraftsensoren / Force Sensors

Bestellcode / Order code					
Serie Series	Anschluss Connection	Kraftmessbereich Measuring range	Speisespannung Exec. Voltage	Ausgangssignal Output signal	Präferenzrichtung preference direction
FT19-	S-	1kN-	24	10	Z
Standard Standard	S = Stecker / plug K = Kabel / cable	1kN 2kN 5kN 10kN	24 = 24 VDC 15 = ±15 VDC	05 = 0...5VDC 10 = 0..10 VDC 55 = ±5 VDC 11 = ±10 VDC 42 = 4..20 mA 20 = 0..20mA	Z = Zug/ <i>Tension</i> D = Druck/ <i>Compression</i>

Zubehör / Accessories



Datenblatt
Datasheet
www.inelta.de

Zubehör auf Anfrage / *Accessories on request*

Applikationsbeispiele und Benutzerhinweise / *Application directions and user guide*

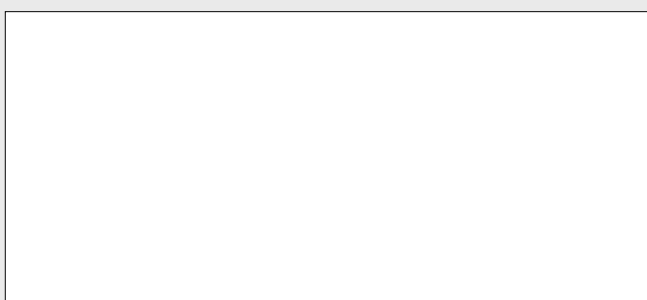


PDF Download
www.inelta.de/service



Die Broschüre zum Produkt mit Applikationsbeispielen und Benutzerhinweisen finden Sie im Internet unter www.inelta.de/service

Suitable for this product you can download the brochure with application directions and user guides under www.inelta.de/service



inelta Sensorsysteme GmbH & Co.

Haidgraben 9a
D-85521 Ottobrunn/München

Phone +49 (0)89/45 22 45 -0

Fax +49 (0)89/45 22 45 -244

eMail: mailbox@inelta.de

www.inelta.de