



- Messbereiche von 100N bis 5kN
- Druck- / Zugmessung
- robuster Aufbau bei kleinen Abmessungen
- Schutzart: IP54

- *measuring range from up 100N up to 5 kN*
- *tension / compression*
- *rugged construction and small dimensions*
- *protection degree: IP54*

Inelta Kraftsensoren arbeiten mit Folien-Dehnungsmessstreifen (DMS).

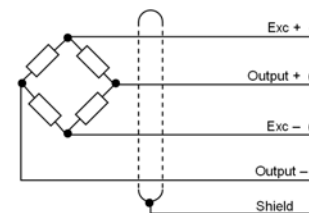
Inelta Force Sensors operate with foil strain gauges (DMS).

Anwendungen:

- Industrie und Labor
- Medizintechnik
- Wägetechnik
- Prüfanlagen
- Maschinen- und Anlagenbau
- Sportgeräte
- Abwicklerstationen
- Industriepressen

Applications:

- *Industry and laboratory*
- *Medical technology*
- *Weighting systems*
- *Testing facility*
- *Engine and installation construction*
- *Pieces of sport equipment*
- *Winding machines*
- *Industrial presses*



DMS Messbrücke
DMS Wheatstonebridge

VDI Gemäß / According:
VDI/VDE/DKD 2638

Optionen / Options

- Andere Kabellänge auf Anfrage (Standard = 2m) / *Other cable length on request (standard = 2m)*
- Erweiterter Temperaturbereich (-40°C .. +120°C) / *Extended temperature range (-40°C .. +120°C)*
- Individuelle Kalibrierungen / *Individual calibration service*
- Sensorsignalverstärker (intern, extern) / *Signal conditioner (internal, external)*
- Weitere Optionen auf Anfrage / *More options on request*

Technische Spezifikation / Technical Specification							
Kraftmessbereich <i>Measuring range</i>	0,1	0,2	0,5	1	2	5	[kN]
Max.Gebrauchskraft <i>Service load</i>	150						[% F.S.]
Grenzkraft <i>Limit load</i>	200						[% F.S.]
Bruchlast <i>Breaking load</i>	300						[% F.S.]
Empfindlichkeit <i>Sensitivity</i>	1 ±3%			1,5 ±2%			[mV/V]
Rel. Abweichung d. Nullsignals <i>Zero signal tolerance</i>	< 3			< 2			[% F.S.]
Rel. Linearitätsabweichung <i>Linearity</i>	< 0,2						[% F.S.]
Reproduzierbarkeit <i>Repeatability</i>	< 0,1						[% F.S.]
Kriechen (30 min) <i>Creep error (30 min)</i>	< 0,1						[% F.S.]
Hysterese <i>Hysteresis</i>	< 0,2						[% F.S.]
Grenzfrequenz fg <i>Cut off frequency fg</i>	900						[Hz]
Temperatureinfluss auf Kennwert pro K <i>Temperature coefficient sensitivity</i>	< 0,01						[% F.S./°C]
Temperatureinfluss auf Nullsignal pro K <i>Temperature coefficient zero point</i>	< 0,01						[% F.S./°C]
Grenzquerkraft (mechanisch) <i>Limit lateral load</i>	20						[% F.S.]
Nennmessweg <i>Measuring displacement nom.</i>	200						[µm]
Elektrische Spezifikation / Electrical Specification							
Speisespannung Nenn <i>Excitation voltage nom.</i>	5 (max. 7)						[V]
Eingangsimpedanz <i>Input impedance</i>	395 ± 10%			380 ±10%			[Ω]
Ausgangsimpedanz <i>Output impedance</i>	350 ±5%						[Ω]
Isolationswiderstand (bei 500 VDC) <i>Insulation resistance (at 500 VDC)</i>	>5000						[MΩ]
Mechanische Spezifikation / Mechanical Specification							
Gehäusematerial <i>Housing material</i>	ALU-Legierung, eloxiert <i>Aluminium-alloy, anodised</i>			Stahl, vernickelt <i>Steel, nickel-plated</i>			
Messverfahren <i>Measuring methode</i>	DMS Messbrücke <i>DMS Wheatstonebridge</i>						
Gewicht <i>Weight</i>	50			150			[g]

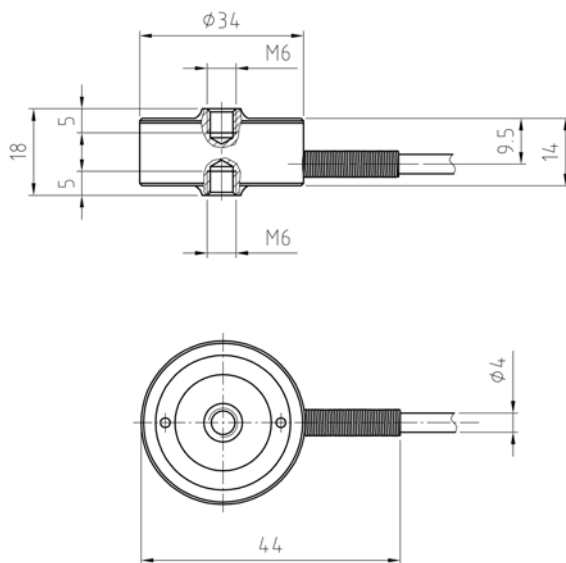
Umgebungsbedingungen / Environments

Nenntemperaturbereich <i>Operation temperature</i>	-10 .. +70 (kompensiert: 0 .. +50)	[°C]
Lagerungstemperaturbereich <i>Storage temperature</i>	-40 .. +120	[°C]
Relative Luftfeuchte (nicht kondensierend) <i>Rel. humidity (not condensing)</i>	95	[% r.H.]
Schutzart <i>Protection degree</i>	IP54	

Maßzeichnung / Drawing

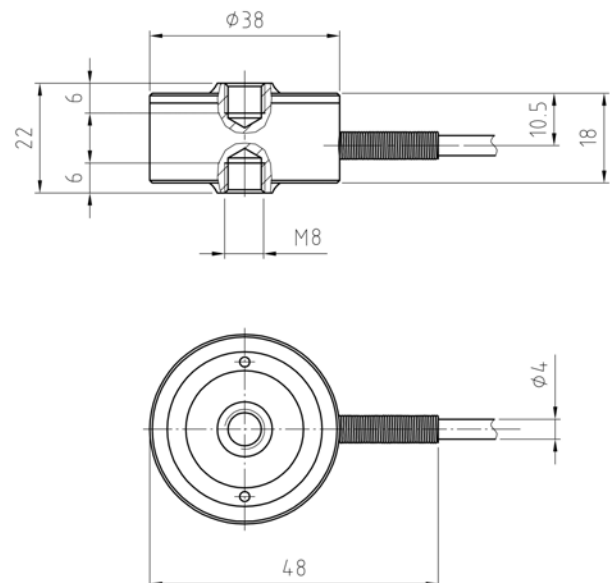
Kraftmessbereich
Measuring range

100N, 200N, 500N



Kraftmessbereich
Measuring range


1, 2, 5kN

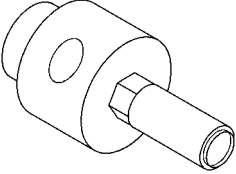


Anschlussbelegung (Kabellänge 2m, LifYDY 4 x 0,05) / Connection (Cable length 2m, LifYDY 4 x 0,05)

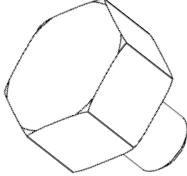
Kabelfarbe / Colour of cable	Belegung / Configuration
braun / brown	+ Versorgung / + Excitation
weiß / white	- Versorgung / - Excitation
grün / green	+ Signal / + Signal
gelb / yellow	- Signal / - Signal
Schirm / Shield	Gehäuse / Housing

Bestellcode / Order code		
Serie Series	Kraftmessbereich Measuring range	Präferenzrichtung Preference direction
KMM30-	1kN-	Z
Standard Standard	100N 200N 500N 1kN 2kN 5kN	Z = Zug/Tension D = Druck/Compression

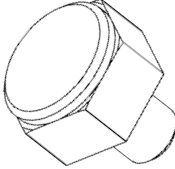
Zubehör / Accessories  [Datenblatt Datasheet www.inelta.de](http://www.inelta.de)




Ausgleichselement
Compensating element






Lasteinleitknopf (ballig)
Load button



Lasteinleitknopf (plan)
Load button

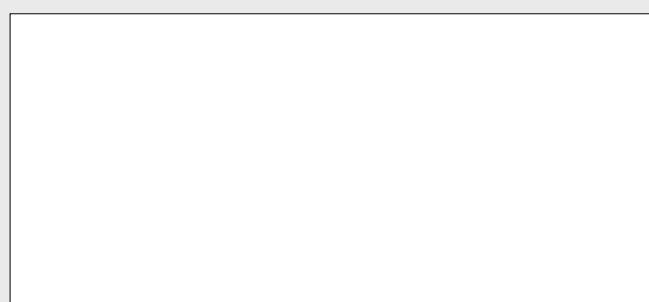
Sensorsignal-Verstärker / Signal Conditioner  [Datenblatt Datasheet www.inelta.de](http://www.inelta.de)

			
Serie / Series	IMA2-DMS	ISM-DMS	IVM2-DMS
Ausgangssignale / Output signals	0..5 V, 0..10 V, ±5 V, ±10 V, 0..20mA, 4..20 mA	0..10 V, 4..20 mA	0..10 V

Applikationsbeispiele und Benutzerhinweise / Application directions and user guide  [PDF Download www.inelta.de/service](http://www.inelta.de/service)



Die Broschüre zum Produkt mit Applikationsbeispielen und Benutzerhinweisen finden Sie im Internet unter www.inelta.de/service
Suitable for this product you can download the brochure with application directions and user guides under www.inelta.de/service



inelta Sensorsysteme GmbH & Co.
 Haidgraben 9a
 D-85521 Ottobrunn/München
 Phone +49 (0)89/45 22 45 -0
 Fax +49 (0)89/45 22 45 -244
 eMail: mailbox@inelta.de
www.inelta.de