



- Messbereiche
von 1 kN bis 500kN
- Druckmessung
- robuster Aufbau bei kleinen
Abmessungen
- Schutzart: IP64

- *measuring range*
from up 1kN up to 500kN
- *compression*
- *rugged construction and*
small dimensions
- *protection degree: IP64*

Inelta Kraftsensoren arbeiten mit
Folien-Dehnungsmessstreifen (DMS).

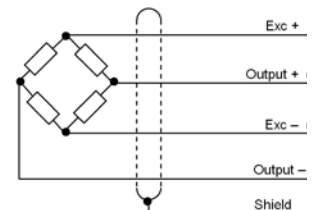
*Inelta Force Sensors operate
with foil strain gauges (DMS).*

Anwendungen:

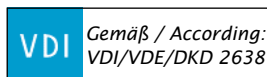
- Industrie und Labor
- Medizintechnik
- Wägetechnik
- Prüfanlagen
- Maschinen- und Anlagenbau
- Sportgeräte
- Abwicklerstationen
- Industriepressen

Applications:

- *Industry and laboratory*
- *Medical technology*
- *Weighting systems*
- *Testing facility*
- *Engine and installation construction*
- *Pieces of sport equipment*
- *Winding machines*
- *Industrial presses*



DMS Messbrücke
DMS Wheatstonebridge



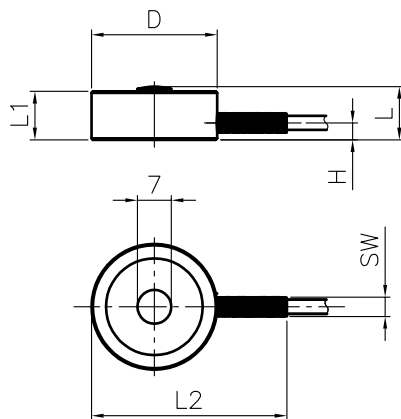
Optionen / Options

- Andere Kabellänge auf Anfrage (Standard = 2m) / *Other cable lenght on request (standard = 2m)*
- Erweiterter Temperaturbereich (-40°C .. +120°C) / *Extended temperature range (-40°C .. +120°C)*
- Individuelle Kalibrierungen / *Individual calibration service*
- Sensorsignalverstärker (intern, extern) / *Signal conditioner (internal, external)*
- Weitere Optionen auf Anfrage / *More options on request*

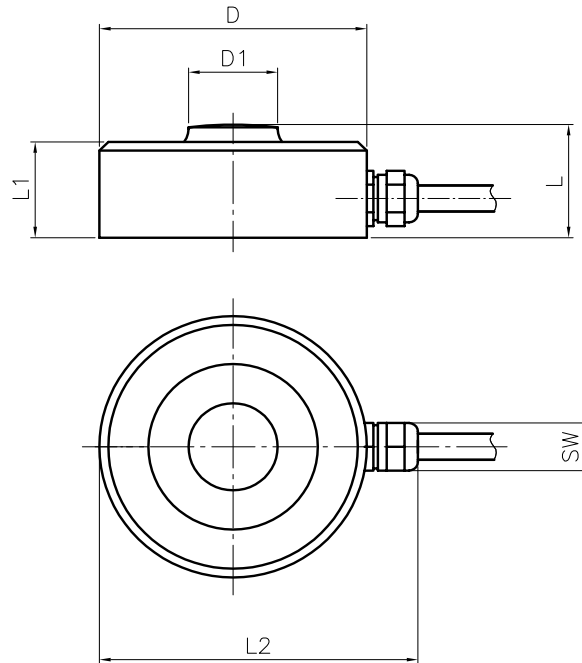
Technische Spezifikation / Technical Specification				
Kraftmessbereich / <i>Measuring range</i>	1 / 2 / 5	10 / 20 / 50	100 / 200 / 500	[kN]
Max.Gebrauchskraft / <i>Service load</i>	150			[% F.S.]
Grenzkraft / <i>Limit load</i>	200			[% F.S.]
Bruchlast / <i>Breaking load</i>	300			[% F.S.]
Empfindlichkeit / <i>Sensitivity</i>	1,5 ± 2%			[mV/V]
Rel. Abweichung d. Nullsignals <i>Zero signal tolerance</i>	<2			[% F.S.]
Rel. Linearitätsabweichung / <i>Linearity</i>	< 0,2	< 0,5	< 1	[% F.S.]
Reproduzierbarkeit / <i>Repeatability</i>	< 0,1			[% F.S.]
Kriechen (30 min) / <i>Creep error (30 min)</i>	< 0,1			[% F.S.]
Hysterese / <i>Hysteresis</i>	< 0,2	<0,5	< 1	[% F.S.]
Grenzfrequenz fg <i>Cut off frequency fg</i>	500			[Hz]
Temp.einfluss auf Kennwert pro K <i>Temp. coefficient sensitivity</i>	< 0,01			[% F.S./°C]
Temp.einfluss auf Nullsignal pro K <i>Temp. coefficient zero point</i>	<0,01			[% F.S./°C]
Grenzquerkraft (mechanisch) <i>Limit lateral load</i>	20			[% F.S.]
Nennmessweg <i>Measuring displacement nom.</i>	200			[µm]
Elektrische Spezifikation / Electrical Specification				
Speisespannung Nenn <i>Excitation voltage nom.</i>	5 (max. 7)			[V]
Eingangsimpedanz <i>Input impedance</i>	380 ± 10%			[Ω]
Ausgangsimpedanz <i>Output impedance</i>	350 ± 5%			[Ω]
Isolationswiderstand (bei 500 VDC) <i>Insulation resistance (at 500 VDC)</i>	> 5000			[MΩ]
Mechanische Spezifikation / Mechanical Specification				
Gehäusematerial / <i>Housing material</i>	Stahl, vernickelt / <i>Steel, nickel-plated</i>			
Messverfahren / <i>Measuring methode</i>	DMS Messbrücke / <i>DMS Wheatstonebridge</i>			
Gewicht / <i>Weight</i>	Siehe Tabelle / <i>See table</i>			[g]
Umgebungsbedingungen / Environments				
Nenntemperaturbereich <i>Operation temperature</i>	-10 .. +70 (kompensiert: 0 .. +50)			[°C]
Lagerungstemperaturbereich <i>Storage temperature</i>	-40 .. +120			[°C]
Relative Luftfeuchte (nicht kondensierend) <i>Rel. humidity (not condensing)</i>	95			[% r.H.]
Schutzart <i>Protection degree</i>	IP64			

Maßzeichnung / Drawing

Kraftmessbereich / Measuring range 1, 2, 5kN



Kraftmessbereich / Measuring range 10, 20, 50, 100, 200, 500kN



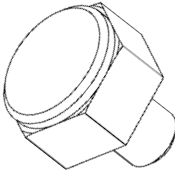
Anschlussbelegung / Connection (1, 2, 5kN = LifYDY 4 x 0,05) / (10, 20, 50, 100, 200, 500kN = LifYDY 4 x 0,14)
(Kabellänge 2m) / (Cable length 2m)




Kabelfarbe / Colour of cable	Belegung / Configuration
braun / brown	+ Versorgung / + Excitation
weiß / white	- Versorgung / - Excitation
grün / green	+ Signal / + Signal
gelb / yellow	- Signal / - Signal
Schirm / Shield	Gehäuse / Housing

Abmessungen / Dimensions

	Gewicht [g] Weight	D	D1	L	L1	L2	SW
1kN	48	26	7	11	10	35	4
2kN	50	26	7	11	10	35	4
5kN	53	26	7	11	10	35	4
10kN	105	36	8	16	15	44	8
20kN	144	40	10	19	17	50	8
50kN	235	48	15	22	19	58	8
100kN	469	60	20	26	22	70	11
200kN	835	74	28	31	26	84	11
500kN	2.575	110	44	42	36	120	11

Bestellcode / Order code	
Serie <i>Series</i>	Kraftmessbereich <i>Measuring range</i>
KMM50-	1 kN
Standard <i>Standard</i>	1 kN, 2kN, 5kN, 10kN, 20kN, 50kN, 100kN, 200kN, 500kN

Zubehör / Accessories	Datenblatt <i>Datasheet</i> www.inelta.de
 Lasteinleitknopf (plan) <i>Load button</i>	

Sensorsignal-Verstärker / Signal Conditioner	Datenblatt <i>Datasheet</i> www.inelta.de		
			
Serie / <i>Series</i>	IMA2-DMS	ISM-DMS	IVM2-DMS
Ausgangssignale / <i>Output signals</i>	0..5 V, 0..10 V, ±5 V, ±10 V, 0..20mA, 4..20 mA	0..10 V, 4..20 mA	0..10 V

Applikationsbeispiele und Benutzerhinweise / Application directions and user guide	PDF Download www.inelta.de/service
 <p>Die Broschüre zum Produkt mit Applikationsbeispielen und Benutzerhinweisen finden Sie im Internet unter www.inelta.de/service</p> <p><i>Suitable for this product you can download the brochure with application directions and user guides under www.inelta.de/service</i></p>	



inelta Sensorsysteme GmbH & Co.
 Haidgraben 9a
 D-85521 Ottobrunn/München

Phone +49 (0)89/45 22 45 -0
 Fax +49 (0)89/45 22 45 -244

eMail: mailbox@inelta.de
www.inelta.de