

- Meßbereich 0 .. 360°
- Temperaturbereich
-40 .. +80°C
- niedriger Temperaturkoeffizient

- *Full 0 .. 360° degree range*
- *Operating temperature range
-40 .. +80°C*
- *Low temperature coefficient*

Anwendungen:

- Industrie und Medizintechnik
- Maschinen- und Anlagenbau
- Landwirtschaft, Schifffahrt
- Test- und Prüfeinrichtungen
- Sondermaschinenbau
- uvm.

Applications:

- Industry und Medical Engineering
- Machine and plants design
- Agriculture, Navy
- Testing facilities
- Special machine design
- etc.

Optionen / *Options*

- Steckeranschluss / *connection output*
- weitere Ausgangssignale / *other output signals/interfaces*
- Sonderkalibrierungen / *different calibrated ranges*

Elektrische Spezifikation / <i>Electrical Specification</i>		
Messbereich <i>Measurement range</i>	0 .. 360	[°]
Auflösung <i>Resolution</i>	±0,01	[°]
Speisespannung <i>Supply voltage</i>	24 ±10% / USB (5VDC)	[VDC]
Stromaufnahme (ohne Last) <i>Supply current (no load)</i>	max. 25	[mA]
Ausgangssignal <i>Output signal</i>	1..10V / 4..20mA / SSI / CAN / USB	
Hysterese <i>Hysteresis</i>	0,1	[°]
Genauigkeit <i>Accuracy</i>	±0,1	[°]
Messrate <i>sampling rate</i>	5	[Hz]
Temperaturkoeffizient <i>Temperature coefficient</i>	0,012	[°/K]
Bürde (Bei Stromausgang) <i>load (Current output)</i>	<500	[Ω]
Abgleich <i>Alignment</i>	Strom / <i>Current</i> 0°: 4mA 359,9°: 20mA Empfindlichkeit / <i>Sensitivity</i> 22,5°/m Spannung / <i>Voltage</i> 0°: 1V 359,9°: 10V Empfindlichkeit / <i>Sensitivity</i> 40°/V	
Operation <i>Operation</i>	1. Startzeit / <i>Start time</i> < 10s (Ausgabe / <i>Output</i> 2mA ±10 %) 2. Fehlerfall / <i>Error</i> : Wechsel zwischen / <i>Change between</i> 2mA und / <i>and</i> 2,5mA	

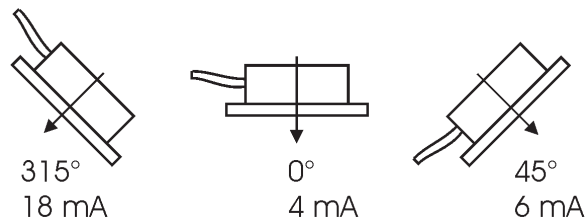
Mechanische Spezifikation / <i>Mechanical Specification</i>		
Gehäusematerial <i>Housing material</i>	Aluminum / <i>Aluminium</i>	
Gewicht (mit Kabel/Stecker) <i>Weight (mit Cable/Plug)</i>	85	[g]

Umgebungsbedingungen / <i>Environments</i>		
Nenntemperatur <i>Operation temperature</i>	-40..+80	[°C]
Lagertemperatur <i>Storage temperature</i>	-40..+80	[°C]
Schutzart <i>Protection degree</i>	IP65 (optional IP67)	
Schock <i>Schock</i>	200g, 2ms ¹	
Vibration <i>Vibration</i>	10g / 2 Hz..2 kHz ¹	
¹ Während Schock oder Vibration Funktion eingeschränkt. ¹ <i>During shock or vibration function restricted.</i>		

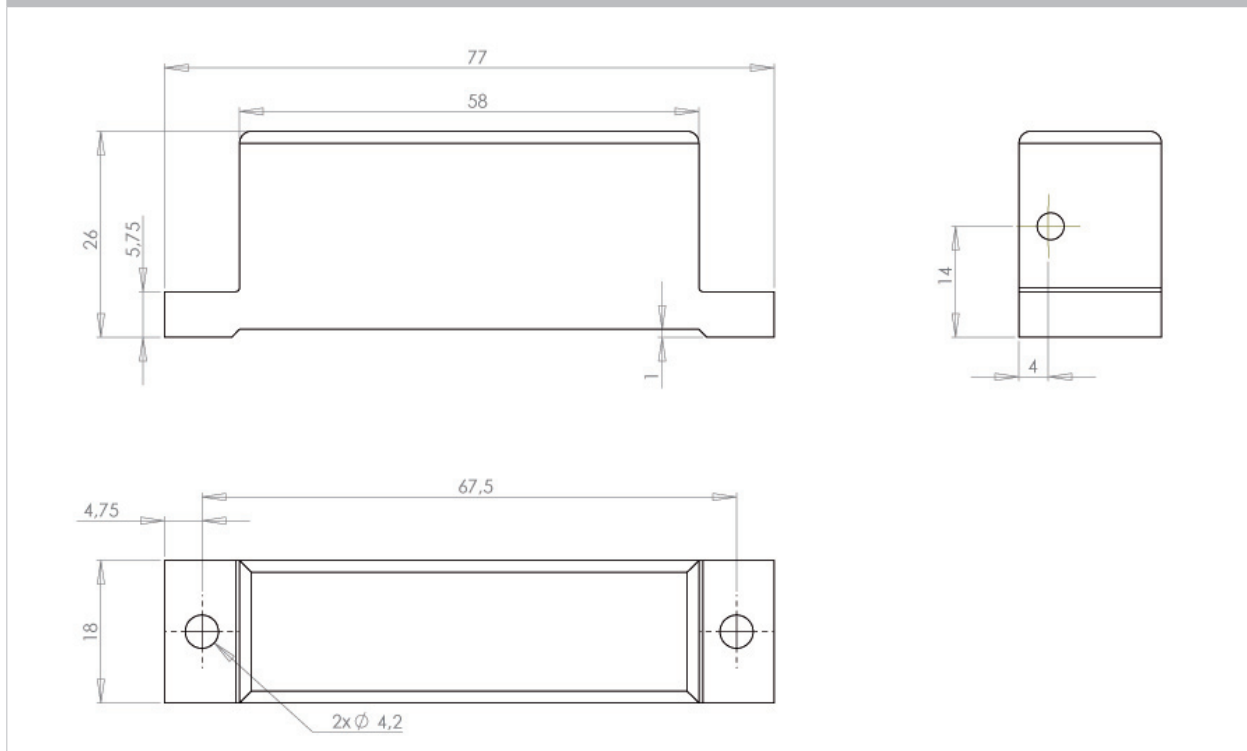
Anschlussbelegung / Connection (Kabellänge 1 Meter) (Cable length 1 meter)

für Kabelanschluss for cable connection	24 V	USB
Farben / colours	Funktion / function	USB Stecker / USB connector
grün / green	4 .. 20mA	
braun / brown	24VDC	
weiß / white	GND-Signal	
gelb / yellow	Versorgung Masse / Supply GND	

Ausrichtung / Orientation



Maßzeichnung / Drawing



Abmessungen / Dimensions

Höhe x Länge x Tiefe / height x length x depth	26 x 77 x 18 mm
---	-----------------

Serie INS 360

Neigungssensor / *Inclinometer*

Bestellcode / Order code				
Serie Series	Messbereich [°] Range [°]	Anschluss Connection	Speisespannung Supply Voltage	Ausgangssignal Output signal
INS 360				
Standard Standard	0 .. 360	S = Stecker/ <i>plug</i> K = Kabel/ <i>cable (1 meter)</i> KD = Kabel + Durchgangsbohrung/ <i>Cable + Throughholeshaft</i>	24 ±10% VDC USB: 5 VDC	1..10V/4..20mA in Vorbereitung: SSI / CAN / USB
Optionen Options	Oberflächen/ <i>coatings</i>	eloxiert / <i>anodised</i> poliert / <i>buffed</i> seewasserfest / <i>seawater proofed</i>		
	Auf Anfrage <i>On request</i>	■ andere 0°- Position / <i>another 0°- position</i> ■ Winkelteilbereiche / <i>partial adjustment range of angle</i>		

Zubehör / Accessories



Datenblatt
Datasheet
www.inelta.de

Applikationsbeispiele und Benutzerhinweise / Application directions and user guide

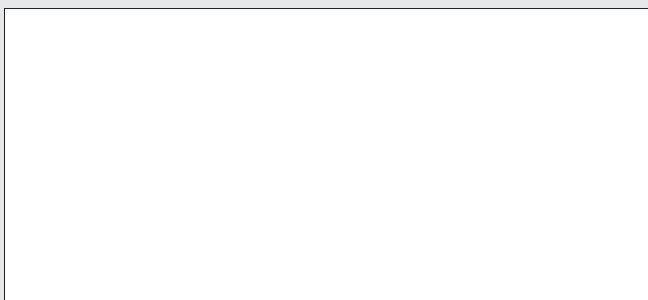


PDF Download
www.inelta.de/service



Die Broschüre zum Produkt mit Applikationsbeispielen und Benutzerhinweisen finden Sie im Internet unter www.inelta.de/service

Suitable for this product you can download the brochure with application directions and user guides under www.inelta.de/service



inelta Sensorsysteme GmbH & Co.

Haidgraben 9a
D-85521 Ottobrunn/München

Phone +49 (0)89/45 22 45 -0

Fax +49 (0)89/45 22 45 -244

eMail: mailbox@inelta.de

www.inelta.de