

- Stellweg/Hub bis 75 mm
- Hohe Stellkräfte
- Integrierte Endlagenschalter
- Rotationsfreier Stößel
- Selbsthemmender Stößel
- Hohe Positioniergenauigkeit

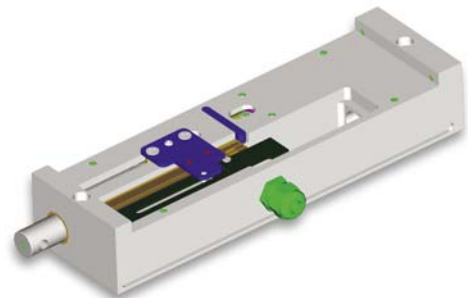
- *Stroke up to 75 mm*
- *High actuation forces*
- *Integrated limit switch*
- *Non-rotating plunger*
- *Self locking plunger*
- *High positioning accuracy*

### Anwendungen:

- Prüf- und Testeinrichtungen
- Produktion und Handhabung
- Montagevorrichtung
- Einpressvorrichtungen
- Verformungsvorgänge
- Simulatoren / Animationen
- Bewegen von Teilen
- Öffnen/Schließen
- Drücken, Ziehen und Halten
- u.v.m.

### Applications:

- *Test facilities*
- *Production and materials handling*
- *Assembly equipment*
- *Force fitting equipment*
- *Forming procedures*
- *Simulators / animations*
- *Moving machine parts*
- *Open/closing functions*
- *Pushing, pulling and holding*
- *and many more*



Äußerst kompakte Bauform  
*Extremely compact design*

### Optionen / *Options*

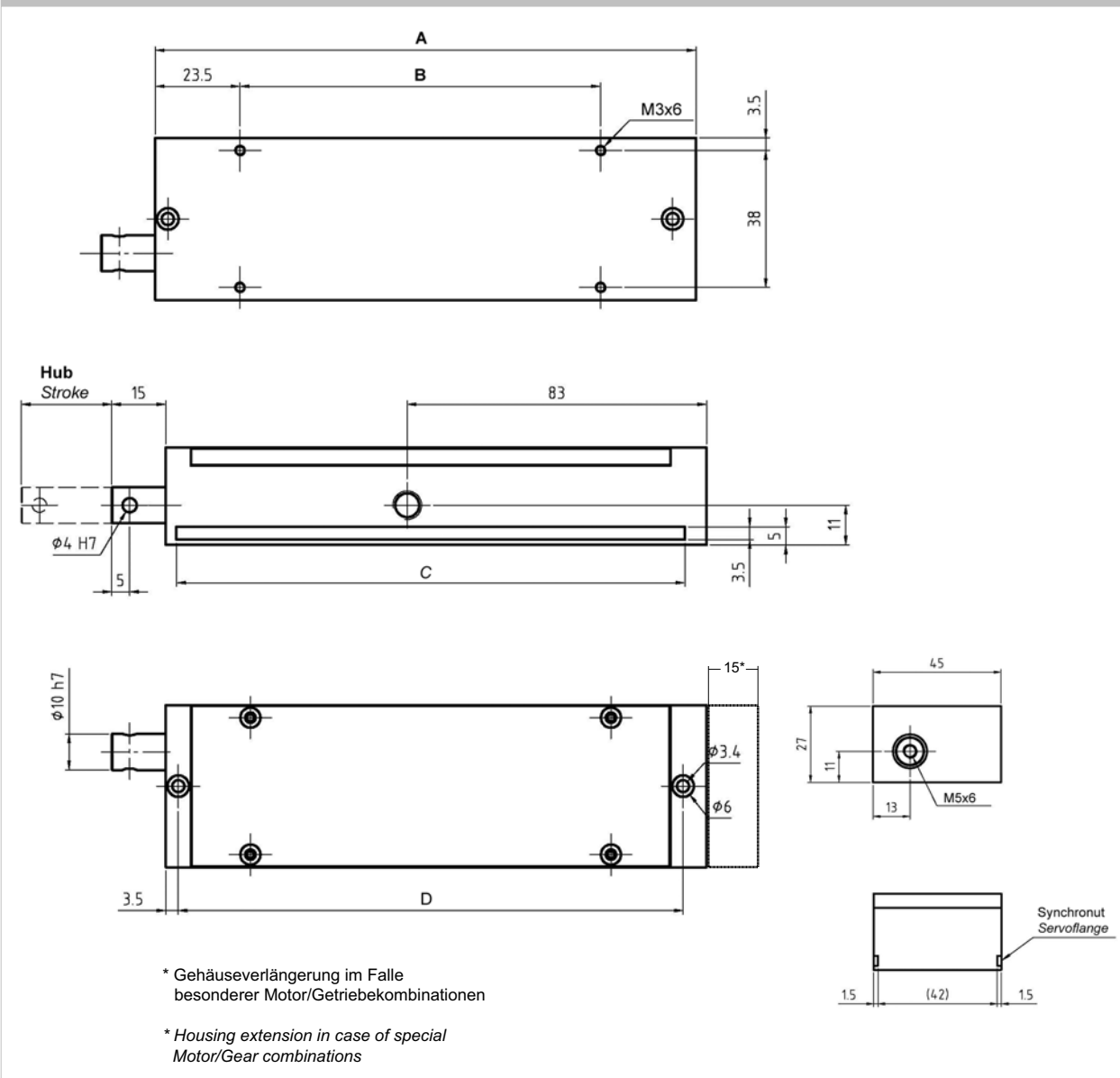
- Integrierter potentiometrischer Positionssensor / *Internal potentiometric position sensor*
- Andere Kabellänge auf Anfrage (Standard = 0,75m) / *Other cable length on request (standard = 0,75m)*
- Kundenspezifische Versionen auf Anfrage / *Customized versions on request*

Mechanische Spezifikation / Mechanical Specification				
Stellweg <i>Stroke</i>	25	50	75	[mm]
Stellkraft Zug / Druck <i>Force pulling / pushing</i>	max. 150 (abhängig von LiSA Konfiguration, Spitze 200N) max. 150N (depends on LiSA design, Peak 200N)			[N]
Hubgeschwindigkeit <i>Plunger speed</i>	0,5 .. 11 (abhängig von Motor/Getriebekombination / depending on Motor/Gear combination)			[mm/s]
Gehäusematerial / <i>Housing material</i>	Aluminium (eloxiert) / <i>Aluminium (anodized)</i>			
Gehäuseabmessungen (L x B x H) <i>Housing size</i>	150 x 45 x 27	175 x 45 x 27	200 x 45 x 27	[mm]
Stößel / <i>Plunger</i>	Edelstahl / <i>Stainless steel</i>			
Montage <i>Mounting</i>	Synchronut / 2 x Montagebohrung D=3,4 / 4 x Bodenplatte M3 <i>Servoflange / 2 x Through hole D=3,4 / 4 x threaded holes M3</i>			
Elektrische Spezifikation / Electrical Specification				
Speisespannung Nenn <i>Excitation voltage nom.</i>	24 (optional 12)			[VDC]
Stromaufnahme (bei Nennspannung) <i>Current consumption (at nominal voltage)</i>	<250 (bei 24V) / <500 (bei 12V)			[mA]
Positionsrückmeldung <i>Position feedback</i>	optional: Integriertes Linearpotentiometer (Leitplastik) optional: <i>Linear potentiometer (conductive plastic)</i>			
Positioniergenauigkeit (mit LCU) <i>Positional accuracy (with LCU)</i>	<± 0,25			[% F.S.]
Linearitätstoleranz Potentiometer <i>Linearity tolerance potentiometer</i>	<±0,25			[% F.S.]
Sicherheitsendabschaltung <i>Safety stop</i>	Integrierte Mikroschalter <i>Integrated limit switches</i>			
Umgebungsbedingungen / Environments				
Nenntemperaturbereich <i>Operation temperature</i>	0..+50 (optional -25 .. +65)			[°C]
Lagerungstemperaturbereich <i>Storage temperature</i>	-25 .. +85			[°C]
Relative Luftfeuchte (nicht kondensierend) <i>Rel. humidity (not condensing)</i>	<95			[% r.H.]
Schutzart <i>Protection degree</i>	IP40 / optional IP 65			

### Anschlussbelegung / Connection (Kabellänge 0,75m) / Connection (Cable length 0,75m) LiFYDY, 7 x 0,1 qmm

Pin (Farbe) / (Color)	Funktion / Function
1 (gr) / grey	+ V <sub>cc</sub> / Gnd Motor
2 (ws) / white	Gnd / + V <sub>cc</sub> Motor
3 (bl) / blue	+ V <sub>cc</sub>
5 (ge) / yellow	Sensor ccw (Stößel ausgefahren) <i>Sensor ccw (plunger outside)</i>
6 (gn) / green	Schleifer / <i>Wiper</i>
8 (bn) / brown	Sensor cw (Stößel eingefahren) <i>Sensor cw (plunger inside)</i>

### Maßzeichnung / Drawing



### Abmessungen / Dimensions

	A	B	C	D
LiSA25	150	100	140	140
LiSA50	175	125	165	165
LiSA75	200	150	190	190

### Bestellcode / Order code

Serie Series	Stellweg Stroke	Hub- Geschwindigkeit Stroke velocity	Stellkraft Operation Force	Motorspann. Motor current	Positionsensor intern Position sensor internal
LiSA-	25-	0,7-	150N-	24-	P
	25 = 25 mm 50 = 50 mm 75 = 75 mm	max 11 mm/s  z.B. 0,7 mm/s 1,5 mm/s 4 mm/s 7 mm/s 10 mm/s  Geschwindigkeit hängt von Stellkraft ab  Stroke velocity depends on operation force	max. 150N  z.B. 10N = 10 Newton 40N = 50 Newton 100N = 100 Newton 150N = 150 Newton  Stellkraft hängt von Hub-Geschwindigkeit ab  Operation force depends on stroke velocity	12 = 12 Volt 24 = 24 Volt	P = Potentiometer intern Potentiometer internal  Kein Eintrag = kein Sensor No entry = no sensor

### Zubehör / Accessories



Datenblatt  
Datasheet  
[www.inelta.de](http://www.inelta.de)



LCU - LiSA Control Unit  
LCU - LiSA Control Unit



Kraftsensor KMM30  
Force sensor KMM30



Sensor-Signalverstärker IMA2-DMS  
Signal conditioner IMA2-DMS

### Applikationsbeispiele und Benutzerhinweise / Application directions and user guide



PDF Download  
[www.inelta.de/service](http://www.inelta.de/service)



Die Broschüre zum Produkt mit Applikationsbeispielen und Benutzerhinweisen finden Sie im Internet unter [www.inelta.de/service](http://www.inelta.de/service)

Suitable for this product you can download the brochure with application directions and user guides under [www.inelta.de/service](http://www.inelta.de/service)

**inelta Sensorsysteme GmbH & Co.**

Haidgraben 9a  
D-85521 Ottobrunn/München

Phone +49 (0)89/45 22 45 -0

Fax +49 (0)89/45 22 45 -244

eMail: [mailbox@inelta.de](mailto:mailbox@inelta.de)

[www.inelta.de](http://www.inelta.de)