



- Messbereich
0,1 .. 50 bar
- robuster Aufbau bei
gerigem Preis
- Schutzart: bis IP54

- *measuring range*
0,1 .. 50 bar
- *rugged construction and*
low cost
- *protection degree: up to IP54*

Der vollgekapselte mechanische Druckschalter, in Stahl- und Messinggehäuse, zeichnet sich durch folgende besondere Merkmale aus:

- robust und preiswert
- div. Druckbereiche einstellbar
bis 50 bar
- div. Druckanschlüsse
- Schaltspannungen bis 48 VDC
- Kontaktart: Schließer oder Öffner
- Flachsteckanschluss 6,3 x 0,8 mm
- hohe Lastzyklen bis 10⁶

Anwendungen:

- Industrieanwendungen
- Maschinen- und Anlagenbau
- Industriepressen

The mechanical pressure switch is available in steel or brass housing design and offers this special features:

- *robust and low cost*
- *different adjustable ranges*
up to 50 bar
- *different pressure fittings*
- *switched voltage up to 48 VDC*
- *kind of contact: norm open, norm closed*
- *flat connector 6,3 x 0,8 mm*
- *cycles of pressure up to 10⁶*

Applications:

- *Industrial application*
- *Engine and installation construction*
- *Industrial presses*

Optionen / Options

- Individuell voreingestellter Schalldruck >100 Stück / *individual preset switching pressure >100 pcs.*
- Weitere Optionen auf Anfrage / *More options on request*

Funktionsprinzip / Function principle

Über eine Dichtungsmembran, verfügbar in verschiedenen Materialien, (siehe Verträglichkeitstabelle), wird ein Stößel, gehalten von einer Feder, betätigt. In Abhängigkeit der einstellbaren Federkraft kann der Schalldruck bestimmt werden. Durch die Verformung der Feder löst der Stößel einen mechanischen Schaltkontakt aus.

A sealing membrane operates a plunger, held by a spring. The mebrane is available in different materials (see table medium compatibility). In dependence of the adjustable spring tension the switch pressure can be determined . The distortion of the spring actuete the plunger and release a mechanical contact.

Technische Spezifikation / Technical Specification

Druckbereich (Schalldruck) <i>Pressure range (Switching pressure)</i>	0,1 .. 1	1 .. 5	1 .. 10	10 .. 20	20 .. 50	[bar]
Toleranz <i>Tolerance</i>	±0,1	±0,3	±0,5	±2,0	±7,0	[bar]
Überdruckfestigkeit (statisch, Messing) <i>Over pressure (statically brass)</i>	80					[bar]
Überdruckfestigkeit (statisch, Stahl) <i>Over pressure (statically steel)</i>	300					[bar]
Schaltspannungsbereich <i>Switched voltage</i>	48					[VDC]
max. Schaltstrom bei ohmscher Last <i>max. switched current resistive load</i>	0,5					[A]
max. Schaltstrom bei induktiver Last <i>max. switched current inductive load</i>	0,2					[A]
Mechanische Lebensdauer <i>Mechanical lifetime</i>	10.000.000 Zyklen/Cycles					
Messverfahren <i>Measuring procedure</i>	Membran federbelastet <i>Membrane loaded with spring</i>					
Gehäusematerial <i>Material of housing</i>	Stahl / steel (SMNPB36) Messing / brass (CuZn40 PB2)					
Nenntemperaturbereich Umgebung <i>Ampient temperature range</i>	- 30 .. 100					[°C]
Nenntemperaturbereich Medium <i>Temperature range of medium</i>	-20 .. 100					[°C]
Schutzart <i>Protection degree</i>	IP 00 (ohne Gummihülle, <i>without rubbercover</i>) IP 54 (mit Gummihülle, <i>with rubbercover</i>)					

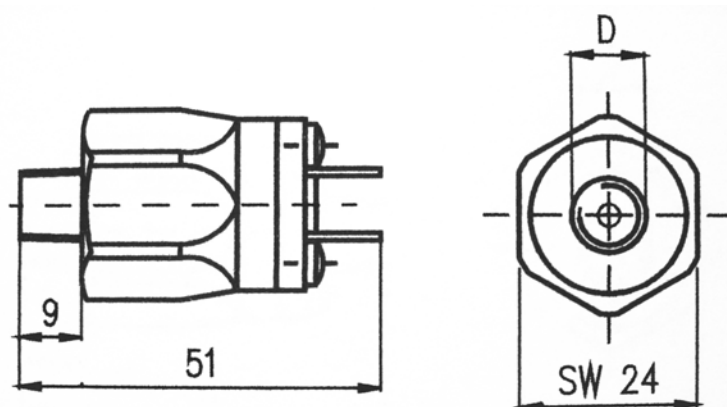
Membranmaterial und Medienverträglichkeit / Material of membrane and medium compatibility

Membranmaterial/ Material of membrane Medium/Medium	NBR	FKM	EPDM	Neopren
Alkaliehaltig / alkaline			x	
Bremsflüssigkeit / brake fluid			x	x
Amoniakhaltig / ammoniacal			x	
Seewasser / sea water		x	x	x
Luft / Air	x	x	x	x
Hydrauliköl / hydraulic oil	x	x		
Naphta / naphtha	x	x		
Benzin / Fuel		x		
Hydrocarbonathaltig / hydro carbonatical		x		
Ethylen-glykolhaltig / ethylene-glycolical	x		x	x
Siliconhaltig / siliconical	x	x	x	x
Ketonehaltig / ketonical			x	

Temperaturbeständigkeit Membran / temperature resistance membrane

bis 80°C / up to 80°C				x
bis 100°C / up to 100°C	x			
bis 120°C / up to 120°C		x	x	

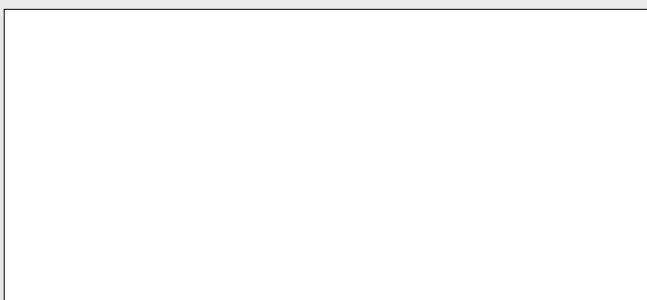
Maßzeichnung / Drawing (D = 1/8" 1/4" M10x1 M12x1,5)



Serie DMM / Series DMM

Druckschalter / Mechanical pressure switches

Bestellcode / Order code						
Serie Series	Gehäusematerial Material of housing	Schaltschema Kind of contact	Membrane Material Material of membrane	Druckverschraubung Pressurefitting	Druckbereich Pressure range	Schaltdruck Switching pressure
DMM-	M-	1-	E-	3-	5-	
	N = Stahl/ <i>steel</i> M = Messing/ <i>brass</i>	1 = Schließer/ <i>closer</i> 2 = Öffner/ <i>Opener</i>	F = FKM E = EPDM N = Neopren R = NBR	1 = 1/8" 2 = 1/4" 3 = M10x1 4 = M12x1,5	1 = 0,1 .. 1 2 = 1 .. 5 10 = 1 .. 10 20 = 10 .. 20 50 = 20 .. 50	X = individuell voreingestellter Schaltdruck >100 Stück / <i>individual preset switching pressure >100 pcs.</i>



inelta Sensorsysteme GmbH & Co.

Haidgraben 9a
D-85521 Ottobrunn/München

Phone +49 (0)89/45 22 45 -0

Fax +49 (0)89/45 22 45 -244

eMail: mailbox@inelta.de

www.inelta.de