



- DIN EN-Tragschiene
  - Galvanische Trennung
  - Diverse Ausgangssignale
  - Für alle LVDT-Sensoren
  - TK-Wert nur <0,02 %F.S./°C
  - indiv. Ausführungen
- 
- *DIN Rail mounting*
  - *Galvanically isolated*
  - *misc. output signals*
  - *For all LVDT displacement sensors*
  - *Temp. coefficient <0,02% F.S./°C*
  - *Individual designs*

### IMA2-LVDT

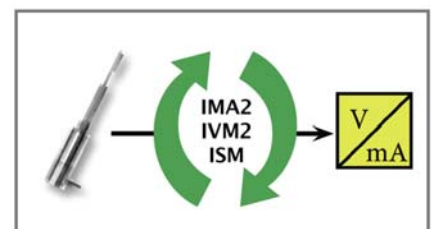
Das IMA2-LVDT Modul dient der Weg-Umsetzung der Ausgangssignale von induktiven Sensoren in genormte Analogsignale. Am Ausgang stehen wahlweise folgende Signale zur Verfügung: 0-5V, 0-10V, ±5V, ±10V, 0-20mA, 4-20mA.

Der angeschlossene LVDT wird standardmäßig über die IMA2 gespeist und in Abhängigkeit des LVDT-Typs voreingestellt. Amplitude, Verstärkung und Offset lassen sich mittels Potentiometer von außen einstellen. Die Versorgungsspannung (24VDC) wird intern galvanisch von der Verstärkerschaltung getrennt. Die gesamte Elektronik ist in einem Phoenix Gehäuse (UEGM) zur Tragschienenmontage untergebracht.

### IMA2-LVDT

The IMA2-LVDT signal conditioner transfers the output signal of an linear inductive Sensor into a standardized output signal. There is a choice of different output signals: 0-5V, 0-10V, ±5V, ±10V, 0-20mA, 4-20mA.

The LVDT is excited by the IMA2 and the excitation voltage is already set depending on the LVDT type. Amplitude, Gain and Offset can be adjusted by potentiometers. The power supply (24VDC) is galvanically isolated from the amplifier circuit.



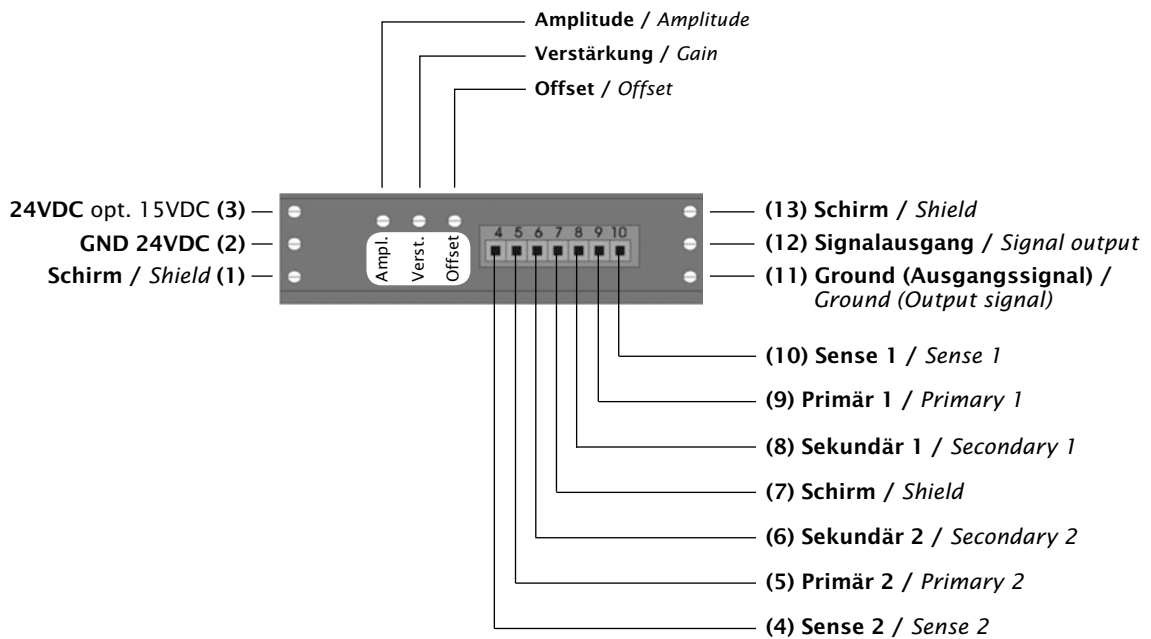
Signalaufbereitung von LVDT-Sensoren  
*Signal conditioning of LVDT sensors*

### Optionen / *Options*

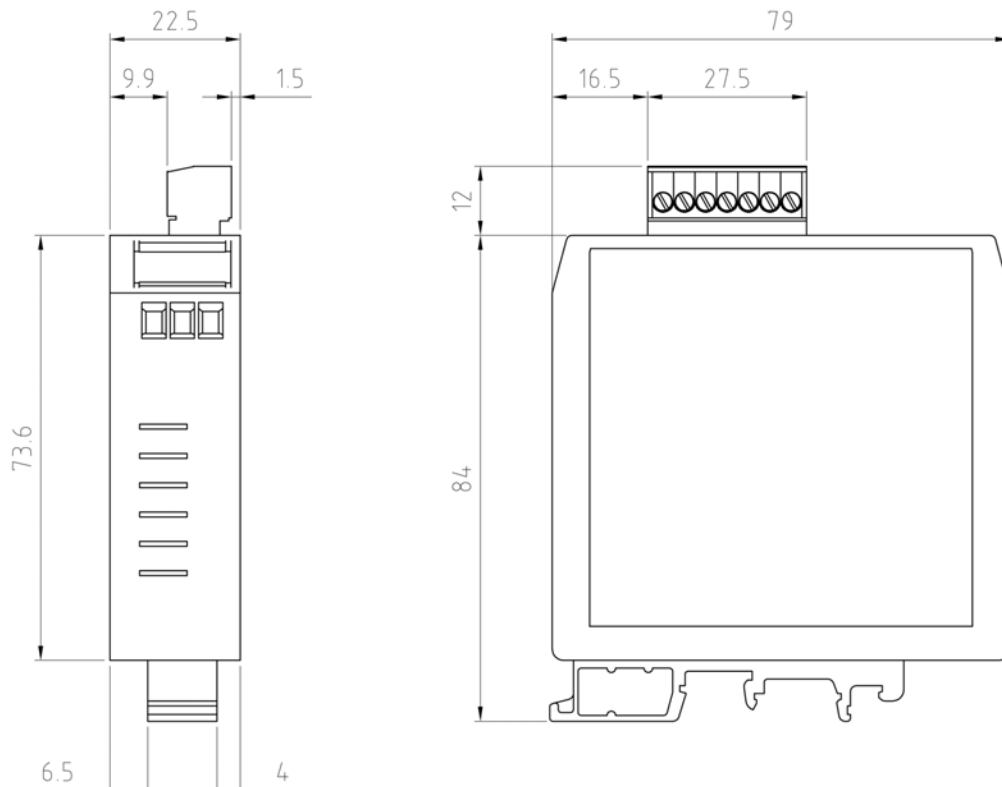
- Individuelle Kalibrierungen / *Individual calibrations*
- Mit Kabelbrucherkennung / *With cable break detection*
- Kalibrierung auch mit Fremdsensoren anderer Hersteller/ *Calibration service with competitive sensors*

<b>Technische Spezifikation / Technical Specification</b>		
Spannungsversorgung <i>Supply voltage</i>	24 (18..36) optional: 12 (9..18)	[VDC]
Stromverbrauch (ohne Last) <i>Current consumption (without load)</i>	<80, <150	[mA]
LVDT-Sensorspeisespannung <i>LVDT-Supply voltage</i>	1,2 .. 5	[V <sub>RMS</sub> ]
Frequenz-Sensorspeisespannung <i>Frequency-Supply voltage</i>	2,5 (max. 20)	[kHz]
LVDT-Empfindlichkeit <i>LVDT-Sensitivity</i>	500; 1000; 1900	mV <sub>RMS</sub>
Einstellbereich Offset <i>Setting range offset</i>	<±20	[%]
Einstellbereich Verstärkung <i>Setting range amplification</i>	<±50	[%]
Ausgangssignal <i>Output signal</i>	0-5V / 0-10V / ±5V / ±10V / 0-20mA / 4-20mA	
Rauschen / Restwelligkeit <i>Noise / residual ripple</i>	<20	[mV <sub>eff</sub> ]
Linearitätstoleranz <i>Linearity tolerance</i>	<±0,01	[%F.S.]
Temperaturdrift Empfindlichkeit <i>Temperature coefficient sensitivity</i>	<±0,04	[%F.S./°C]
Temperaturdrift Nullpunkt <i>Temperature coefficient zero point</i>	<±0,015	[%F.S./°C]
Grenzfrequenz <i>Limit frequency</i>	1000	[Hz]
Isolationswiderstand <i>Isolation resistance</i>	1 G bei 500 VDC 1 G at 500 VDC	[Ohm]
Isolationsfestigkeit <i>Isolation</i>	500 (Versorgung/Ausgang) 500 (Supply/Output)	[VDC]
<b>Mechanische Spezifikation / Mechanical Specification</b>		
Gehäuse / Montage <i>Housing / Mounting</i>	UEGM (PhoenixContact), Tragschiene UEGM (PhoenixContact), DIN Rail	
<b>Umgebungsbedingungen / Environments</b>		
Betriebstemperatur <i>Service temperature</i>	-25 .. +85	[°C]
Lagertemperatur <i>Storage temperature</i>	-25 .. +85	[°C]

### Anschlussbelegung / *Connection*



### Maßzeichnung / *Drawing*



# Serie IMA2-LVDT

## Sensorsignal-Verstärker/ *Signal conditioner*

Bestellcode / Order code					
Serie Series	Speisesp. Supply volt.	Ausgangssignal Output signal	LVDT-Speisesp. LVDT-Exi. volt.	Frequenz-Speisesp. Frequency-Exi. volt.	Empfindlichkeit Sensitivity
IMA2-LVDT-	24	10-	12-	25-	500-
Standard Standard	12 = 12V 24 = 24V	05 = 0..5VDC 10 = 0..10 VDC 55 = ±5 VDC 11 = ±10 VDC 42 = 4..20 mA 20 = 0..20mA	12 = 1,2 V <sub>RMS</sub> 30 = 3,0 V <sub>RMS</sub>	25 = 2,5 kHz 50 = 5,0 kHz	500 = 500 mV/RMS 1000 = 1.000 mV/RMS 1900 = 1.900 mV/RMS
Weitere Optionen auf Anfrage <i>Other options on request</i>					

### Applikationsbeispiele und Benutzerhinweise / *Application directions and user guide*



PDF Download  
[www.inelta.de/service](http://www.inelta.de/service)



Die Broschüre zum Produkt mit Applikationsbeispielen und Benutzerhinweisen finden Sie im Internet unter [www.inelta.de/service](http://www.inelta.de/service)

*Suitable for this product you can download the brochure with application directions and user guides under [www.inelta.de/service](http://www.inelta.de/service)*

**inelta Sensorsysteme GmbH & Co.**

Haidgraben 9a  
D-85521 Ottobrunn/München

Phone +49 (0)89/45 22 45 -0

Fax +49 (0)89/45 22 45 -244

eMail: [mailbox@inelta.de](mailto:mailbox@inelta.de)

**[www.inelta.de](http://www.inelta.de)**