



- Miniaturgehäuse 25x25x9 mm
  - 16-Pin DIL im 2,54 mm-Raster (Abstand 20,32 mm)
  - Offset, Verstärkung über externe Trimpot. einstellbar
  - 4- und 6-Leitermodule (6-Leiter mit Sense-Anschlüssen)
  - 4-Leiter: 5V oder 10V Brückenspeisung
  - 6-Leiter: 5V/10V Brückenspeisung von außen einstellbar
  - Verpolungsschutz der Versorgungsspannung
- 
- *Miniature size: 25x25x9 mm*
  - *16-Pin DIL with 2,54 mm-Cluster (Distance 20,32 mm)*
  - *Offsets, gain settings with external trimmings*
  - *4- and 6-wire modules (6-wire with Sense-Connectors)*
  - *4-wire: 5V or 10V excitation voltage*
  - *6-wires: 5V/10V excitation voltage selectively by pin*
  - *Reverse voltage protection*

### IVM2-DMS

Verstärker-Modul für Kraftsensoren mit DMS-Vollbrücken mit 5V bzw. 10V Brückenspeisung.

Das IVM2-DMS ist ein Einkanal-Sensorsignalverstärker mit analogem Ausgangssignal zum Anschluss von Vollbrücken (DMS-Brücken).

Für Messgeräte- und Anlagenhersteller entwickelt, übernimmt das Modul in einer Verstärkerschaltung die Ansteuerung der DMS-Brücke und gibt ein Ausgangssignal proportional zur Kraft aus. Verstärkung und Offset können unabhängig voneinander durch externe Trimpotentiometer eingestellt werden.

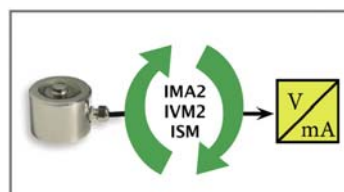
Es stehen optional sowohl verschiedene Brückenspeisespannungen 5 oder 10V, sowie 4- und 6-Leitertechnik, als auch ein erweiterter Temperaturbereich bereit.

### IVM2-DMS

*Signal-Conditioner for Force sensors with foil strain gauge (DMS) with a excitation voltage of 5V or 10V.*

*The IVM2-DMS is a single channel sensor signal amplifier with an analogous output signal for connecting full bridges (DMS-bridges). The module is developed for manufacturers of measuring instruments and installations and is used to control the DMS-bridge in an amplifying circuit by giving out an output signal proportional to the force.*

*Amplification and offset can be adjusted separately with the help of an external trimming potentiometer. Optionally, different bridge supply voltages of 5 or 10V, 4-and 6- conductive technology, and an extended temperature range are available upon request.*



Signalaufbereitung von DMS-Sensoren

*Signal conditioning of DMS Wheatstonebridges*

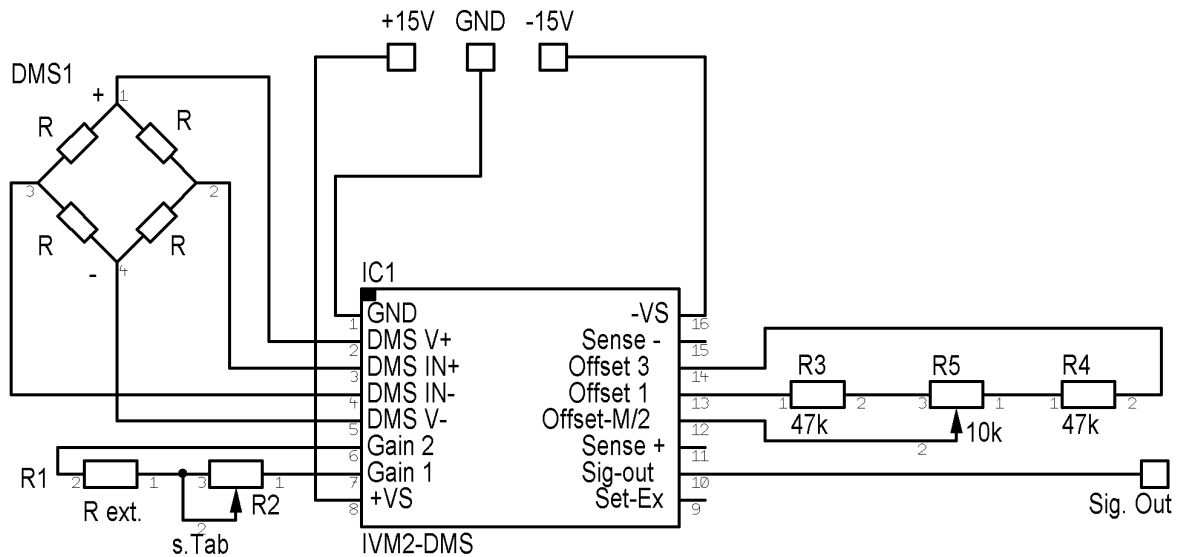
### Optionen / Options

- Erweiterter Temperaturbereich -25..+85°C / *Extended temperature range -25..+85°C*

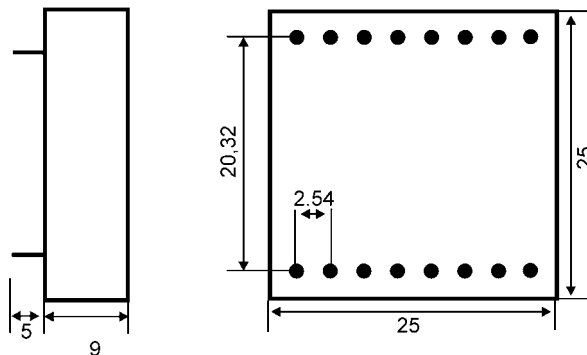
<b>Technische Spezifikation / Technical Specification</b>		
Spannungsversorgung <i>Supply voltage</i>	±15 / ±5%	[VDC]
Stromverbrauch (abhängig von 4/6-Leiter) <i>Current consumption (depends on 4/6-wires)</i>	10 .. 80	[mA]
DMS-Sensorspeisespannung <i>DMS-Excitation voltage</i>	5 od. 10 4-Leiter fest, 6-Leiter einstellbar / <i>4-wires fix, 6-wires adjustable</i>	[VDC]
Einstellbereich Offset <i>Setting range offset</i>	±8 (siehe Applikation) <i>(with reference to application)</i>	[V]
Ausgangssignal <i>Output signal</i>	0 .. ±10 (max. 12, min. -12)	[V]
Rauschen / Restwelligkeit <i>Noise / residual ripple</i>	< 5	[mV <sub>SS</sub> ]
Linearitätstoleranz <i>Linearity tolerance</i>	0,01	[%F.S.]
Temperaturdrift Empfindlichkeit <i>Temperature coefficient sensitivity</i>	20	[ppm/ °C]
Temperaturdrift Nullpunkt <i>Temperature coefficient zero point</i>	5	[ppm/ °C]
Grenzfrequenz / Ausgang (3db) <i>Limit frequency / Output (3db)</i>	1000	[Hz]
Gehäuseabmessung (L x B x H) <i>Housing dimensions (L x B x H)</i>	25 x 25 x 9 (ohne Lötstift/ <i>without solder pin</i> )	[mm]
Gewicht <i>Weight</i>	~9	[g]
Gehäusematerial <i>Housing material</i>	Kunststoff, vergossen <i>Plastic, sealed</i>	
Betriebstemperatur <i>Service temperature</i>	0 .. +60	[ °C]
Lagertemperatur <i>Storage temperature</i>	-25 .. +70	[ °C]
Vibration <i>Vibration</i>	EN 60068	
Schock <i>Shock</i>	EN 60068	

### Anschlussbelegung / Connection

Applikationsbeispiel: 4-Leiter Standard/ *Application note: 4-wire standard*



### Maßzeichnung / Drawing



# Serie IVM2-DMS

## Sensorsignal-Verstärker/ *Signal conditioner*

Bestellcode / Order code					
Serie Series	Speisespannung Supply voltage	Ausgangssignal Output signal	4 oder 6 Leiter 4 or 6 wires	DMS-Speisespannung DMS-Excitation voltage	Erw. Temp.-Bereich* Ext. temp. range*
IVM2-DMS	15-	10-	4-	5-	EW
Standard Standard	15 = $\pm 15V$	10 = 0 .. $\pm 10V$	4 = 4-Leiter / 4-Wires  *6 = 6-Leiter / 6-Wires	5 = 5 V 10 = 10 V  *510 = 5V/10V	EW = -25..+85°C  *nur wenn -25..+85°C *in case of -25..+85°C
Optionen Options			*Ausgang wahlweise Output selectively	*Einstellbar über Pin Adjustable by Pin	

### Applikationsbeispiele und Benutzerhinweise / *Application samples and user guide*



PDF Download  
Document: 3196  
[www.inelta.de/service](http://www.inelta.de/service)



Die Broschüre zum Produkt mit Applikationsbeispielen und Benutzerhinweisen finden Sie im Internet unter [www.inelta.de/service](http://www.inelta.de/service)

*suitable for this product you can download the brochure with application samples and user guides under [www.inelta.de/service](http://www.inelta.de/service)*

**inelta Sensorsysteme GmbH & Co.**  
Haidgraben 9a  
D-85521 Ottobrunn/München

Phone +49 (0)89/45 22 45 -0  
Fax +49 (0)89/45 22 45 -244

eMail: [mailbox@inelta.de](mailto:mailbox@inelta.de)  
[www.inelta.de](http://www.inelta.de)