



Signalaufbereitung von  
LVDT-Sensoren  
*Signal conditioning of LVDT d  
isplacement sensors*

- Miniaturgehäuse 25x25x9 mm
- 16-Pin DIL im 2,54 mm-Raster (Abstand 20,32 mm)
- Offset, Verstärkung über externe Trimpotentiometer einstellbar
- Frequenz durch zwei ext. Widerstände einstellbar
- Versorgungsspannung +/- 15 VDC
- Verpolungsschutz der Versorgungsspannung
- Stromaufnahme ca. 15mA
- Ausgangssignalfilter extern beschaltbar für minimales Signalrauschen
- Ausgangsspannung -11..+11 VDC
- NUR kompatibel mit LVDTs mit Mittelabgriff der Sekundärspulen (5 Anschl.)
- Mittenstellung zur genauen Positionierung an PIN 6 abgreifbar

- *Miniature size: 25x25x9 mm*
- *16-Pin DIL with 2,54 mm-raster (Distance 20,32 mm)*
- *Offset, gain settings adjustable with external trimmots*
- *Frequency adjustable by two external resistors*
- *Supply voltage +/- 15 VDC*
- *Reverse voltage protection*
- *Current consumption ca. 15mA*
- *Output signal filter external setable for a minimum signalnoise*
- *Output voltage -11..+11 VDC*
- *Compatible for LVDTs with center connection (5 connectors)*
- *Center position signal for exact positioning at PIN 6*

### IVM2-LVDT

Das IVM2-LVDT ist ein Einkanal-Signalwandlermodul mit analogem Ausgangssignal zum Anschluss von 5-Leiter LVDTs. (1 Primärspule, 2 Sekundärspulen)

Für Messgeräte- und Anlagenhersteller entwickelt, übernimmt das Modul in einer Verstärkerschaltung die Ansteuerung der LVDTs und gibt ein Ausgangssignal proportional zur Länge aus. Verstärkung und Offset können unabhängig voneinander durch extern anzuschliessende Trimpotentiometer eingestellt werden.

Zusätzlich kann die Standardfrequenz von 2,5kHz von Außen mit zwei Widerständen erhöht werden (bis 50kHz).

### IVM2-LVDT

*The IVM2-LVDT is a single-channel signal converter with analogue output signal, used for the connection of 5-pole LVDTs (1 primary coil, 2 secondary coils).*

*Developed for measuring equipment and system manufacturers, this module contains an amplifier circuit that takes control of the LVDT and produces an output that is proportional to the displacement. Amplification and offset can be adjusted independently using externally connected trimming potentiometers.*

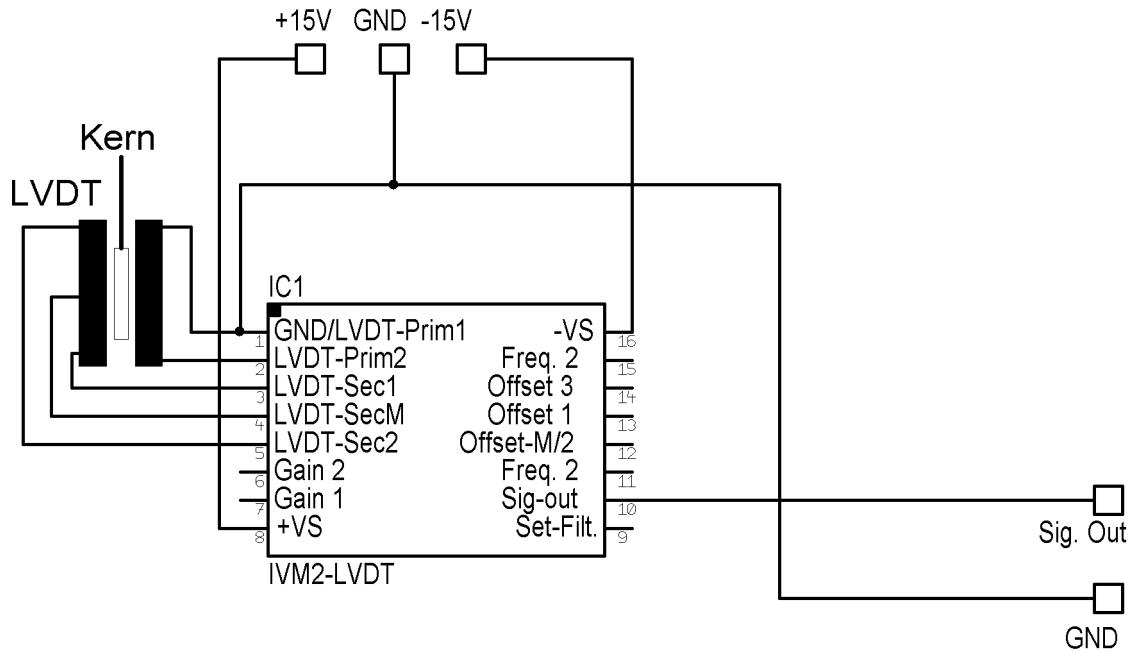
*The standard frequency of 2,5 kHz can also be increased externally (up to 50kHz) using two resistors.*

### Optionen / Options

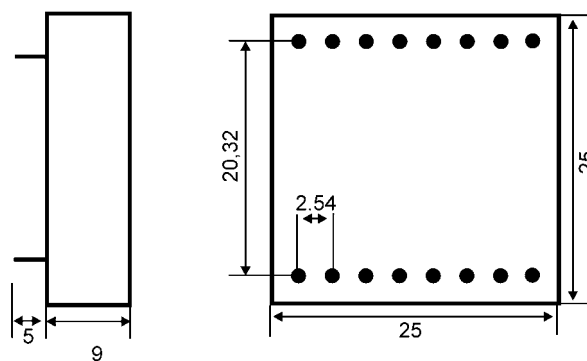
- Erweiterter Temperaturbereich -25..+85°C / *Extended temperature range -25..+85°C*

<b>Technische Spezifikation / Technical Specification</b>		
Spannungsversorgung <i>Supply voltage</i>	$\pm 15 / \pm 5\%$	[VDC]
Stromverbrauch (abhängig von 4/6-Leiter) <i>Current consumption (depends on 4/6-wires)</i>	<20	[mA]
LVDT-Sensorspeisespannung <i>LVDT-Excitation voltage</i>	4	[V <sub>eff</sub> ]
Einstellbereich Offset <i>Setting range offset</i>	$\pm 8$ (siehe Applikation) <i>(with reference to application)</i>	[V]
Ausgangssignal <i>Output signal</i>	-11 .. +11	[VDC]
Rauschen / Restwelligkeit <i>Noise / residual ripple</i>	$\leq 5$	[mV <sub>SS</sub> ] (Redukt. durch kl. Bandbreite)
Linearitätstoleranz <i>Linearity tolerance</i>	$< \pm 0,01$	[%F.S.]
Temperaturdrift Empfindlichkeit <i>Temperature coefficient sensitivity</i>	20	[ppm/°C]
Temperaturdrift Nullpunkt <i>Temperature coefficient zero point</i>	10	[ppm/°C]
Grenzfrequenz / Ausgang (3db) <i>Limit frequency / Output (3db)</i>	2500	[Hz]
Gehäuseabmessung (L x B x H) <i>Housing dimensions (L x B x H)</i>	25 x 25 x 9 (ohne Lötstift/ <i>without solder pin</i> )	[mm]
Gewicht <i>Weight</i>	~9	[g]
Gehäusematerial <i>Housing material</i>	Kunststoff, vergossen <i>Plastic, sealed</i>	
Betriebstemperatur <i>Service temperature</i>	0 .. +60	[°C]
Lagertemperatur <i>Storage temperature</i>	-25 .. +70	[°C]
Vibration <i>Vibration</i>	EN 60068	
Schock <i>Shock</i>	EN 60068	

**Applikationsbeispiel: Minimalkonfiguration für +/- Ausgang, Verstärkung 10x, Offset=0**  
*Application sample: Minimal configuration for +/- output, Gain 10x, Offset=0*



### Maßzeichnung / *Drawing*



# Serie IVM2-LVDT

## Sensorsignal-Verstärker/ *Signal conditioner*

Bestellcode / Order code					
Serie <i>Series</i>	Speisespannung <i>Supply voltage</i>	Ausgangssignal <i>Output signal</i>	Frequenz <i>Frequency</i>	Filter 3dB <i>Filter 3dB</i>	Erw. Temp.-Bereich* <i>Ext. temp. range*</i>
IVM2-LVDT	15-	10-	2k5-	1-	EW
Standard <i>Standard</i>	15 = $\pm 15V$	10 = 0 .. $\pm 10V$	2k5 = 2500 Hz	1 = 1000 Hz	EW = -25..+85°C  *nur wenn -25..+85°C <i>*in case of -25..+85°C</i>
Optionen <i>Options</i>					

### Applikationsbeispiele und Benutzerhinweise / *Application samples and user guide*



PDF Download  
Document: 3203  
[www.inelta.de/service](http://www.inelta.de/service)



Die Broschüre zum Produkt mit Applikationsbeispielen und Benutzerhinweisen finden Sie im Internet unter [www.inelta.de/service](http://www.inelta.de/service)

*suitable for this product you can download the brochure with application samples and user guides under [www.inelta.de/service](http://www.inelta.de/service)*

**inelta Sensorsysteme GmbH & Co.**

Haidgraben 9a  
D-85521 Ottobrunn/München

Phone +49 (0)89/45 22 45 -0

Fax +49 (0)89/45 22 45 -244

eMail: [mailbox@inelta.de](mailto:mailbox@inelta.de)

**[www.inelta.de](http://www.inelta.de)**