



- Tasterfeder
- Ausgang 4..20mA / 0..10V
- Robuste Ausführung
- Messwege bis 50mm
- Schutzart IP65 (IP68)
- Kontaktlos, verschleissfrei
- Individ. Ausführungen
- Pneumatischer Anschluss (2bar - max. 3bar)
  
- *Spring return*
- *Output 4..20mA / 0..10V*
- *For rough environment*
- *Stroke up to 50mm*
- *Protection degree IP65 (IP68)*
- *Contactless, wear free*
- *Individual designs*
- *Pneumatic connection (2bar - max. 3bar)*

LVDT Wegsensoren arbeiten nach dem Prinzip des Differentialtransformators.

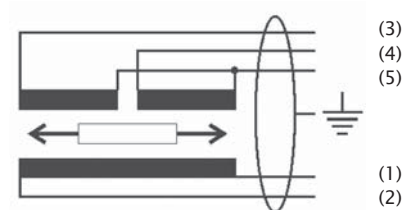
*The displacement sensors operate according to the principle of the differential transformer.*

### Anwendungen:

- Weg- und Positionserfassung
- Industrie und Medizintechnik
- Maschinen- und Anlagenbau
- Landwirtschaft, Schifffahrt
- Test- und Prüfeinrichtungen
- Sondermaschinenbau
- uvm.

### Applications:

- Displacement- and Position detection
- Industry und Medical Engineering
- Machine and plants design
- Agriculture, Navy
- Testing facilities
- Special machine design
- etc.



Prinzip des Differentialtransformators  
*Principle of the differential transformer*

### Optionen / *Options*

- Andere Kabellänge auf Anfrage (Standard = 1m) / *Other cable length on request (standard = 1m)*
- Ausführung S mit Steckeranschluss (5-polig, Typ Binder) / *Plug connection (5-pin, Type Binder)*
- Bessere Linearitätstoleranz (< 0,25%) / *Improved linearity tolerance (< 0,25%)*
- Erweiterter Temperaturbereich (-25°C .. +85°C) / *Extended temperature range (-25°C .. +85°C)*
- Schutzart IP67, IP68 / *Protection degree IP67, IP68*
- Individuelle Kalibrierungen / *Individual calibration service*
- Sensorsignalverstärker (intern, extern) / *Signal conditioner (internal, external)*
- Kabelausgang mit Durchgangsbohrung (KD) / *Cable connection with through hole (KD)*
- Druckfeste Einbauarmatur für Hydraulikzylinder / *Compression proved mounting assembly for hydraulic cylinder*
- Betätigung (ungeführter Kern) / *Operation (unguided armature)*
- Weitere Optionen auf Anfrage / *More options on request*

### Elektrische Spezifikation / *Electrical Specification*

Messweg <i>Stroke</i>	10	20	50	[mm]
Linearitätstoleranz <i>Linearity tolerance</i>	< ±0,5 (< ±0,25 optional)			[% F.S.]
Speisespannung <i>Excitation voltage</i>	24 (±20%) / ±15 (±5%)			[VDC]
Stromaufnahme (ohne Last) <i>Excitation current (no load)</i>	±20/20 (±40/40 bei Stromausgang / <i>current output</i> )			[mA]
Ausgangssignal <i>Output signal</i>	0..5 V / ±5 V / 0..10 V / ±10 V* / 0..20 mA / 4..20 mA			
Lastwiderstand / Bürde <i>Output load</i>	>10 kOhm Spannungsausgang / <500 Ohm Stromausgang >10 kOhm voltage output / <500 Ohm current output			
Rauschen (Ripple) <i>Output noise (Ripple)</i>	<10			[mV RMS]
Grenzfrequenz <i>Cut of frequency (-3 dB)</i>	100			[Hz]
Temperaturkoeffizient <i>Temperature coefficient</i>	0,05			[% F.S./°C]

\* Nur bei ±15V oder 24V ±5% Versorgungsspannung möglich / *only possible with ±15V oder 24V ±5% supply voltage*

### Mechanische Spezifikation / *Mechanical Specification*

Gehäusematerial <i>Housing material</i>	Stahl vernickelt <i>Steel nickeling plated</i>			
Kernmaterial <i>Core material</i>	Nickel-Eisen-Legierung <i>Nickel-Iron-</i>			
Gewicht (mit Kabel/Stecker) <i>Weight (mit Cable/Plug)</i>	165/145	215/195	285/265	[g]

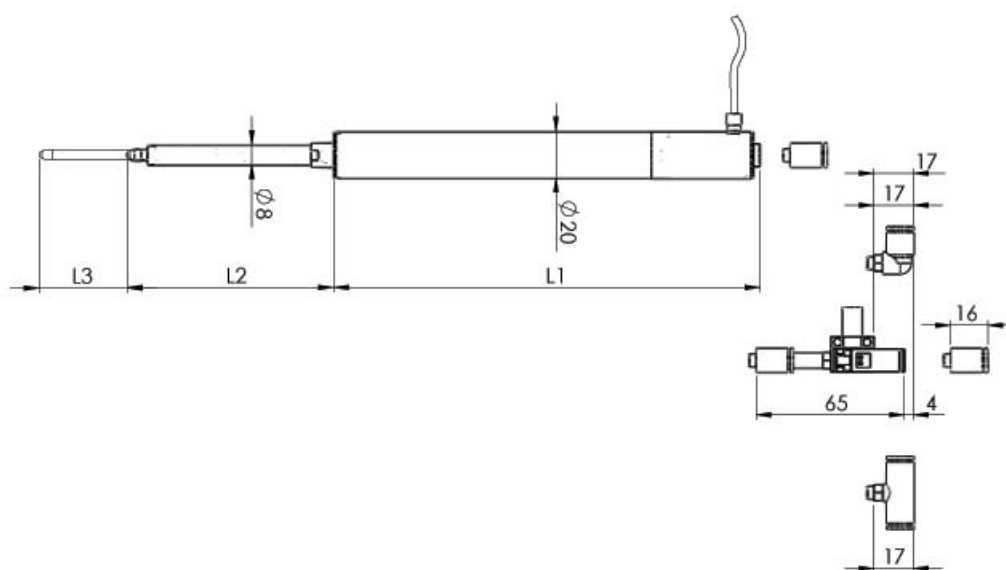
### Umgebungsbedingungen / *Environments*

Nenntemperatur <i>Operation temperature</i>	0 .. +60	[°C]
Lagertemperatur <i>Storage temperature</i>	-30 .. +80	[°C]
Schutzart <i>Protection degree</i>	IP65 (optional IP67, IP68) (nicht für Ausführung KD) (Steckerversion nur gesteckt) (not available for „KD“ version) (only with mounted plug)	
Schock <i>Schock</i>	100g, 2ms	
Vibration <i>Vibration</i>	10g / 2 Hz .. 2 kHz	

### Anschlussbelegung / *Connection* (Kabellänge 1 Meter) (*Cable length 1 meter*)

für Kabelanschluss <i>for cable connection</i>		
<b>Kabelfarbe</b> <i>Colour of cable</i>	<b>Speisespannung ±15 VDC</b> <i>Excitation voltage</i>	<b>Speisespannung 24 VDC</b> <i>Excitation voltage</i>
gelb / <i>yellow</i>	-15 VDC	N.C.
braun / <i>brown</i>	+15 VDC	+24 VDC
weiß / <i>white</i>	Signal Masse / <i>Signal GND</i>	
grün / <i>green</i>	Ausgang / <i>Output</i>	
grau / <i>grey</i>	Versorgung Masse / <i>Excitation GND</i>	
Gehäuse / <i>Housing</i>	Schirm / <i>Shield</i>	

### Maßzeichnung / *Drawing*



### Abmessungen / *Dimensions*

Messweg / <i>Stroke</i>	±5	±10	±25	[mm]
Gehäuselängen L1 <i>Housing length L1</i>	101	143	188	[mm]
Mechanischer Weg eingefahren L2 <i>Mechanical stroke retracted L2</i>	52	60	97	[mm]
Mechanischer Weg L3 <sub>max</sub> (±3mm) <i>Mechanical stroke L3<sub>max</sub> (±3mm)</i>	22	28	55	[mm]
M (±1,5mm) elektr. Nullpunkt <i>M (±1,5mm) elec. zero position</i>	11	14	27,5	[mm]

# Serie LVDT-ISDP

## Induktiver Wegsensor / *Displacement Sensor*

### Bestellcode / Order code

Serie Series	Messweg [mm] Stroke	Anschluss Connection	Speisespannung Exec. Voltage	Ausgangssignal Output signal	Lin.-Toleranz* Lin.-Tolerance*
ISDP-	20-	K-	24	10	
Standard Standard	2 = 2mm 5 = 5mm 10 = 10mm 20 = 20mm 50 = 50mm	K = Kabel/ <i>cable</i> (1 meter)	24 = 24 VDC 15 = ±15 VDC	05 = 0..5 VDC 10 = 0..10 VDC 11 = ±10 VDC 55 = ±5 VDC 20 = 0..20 mA 42 = 4..20 mA	*nur wenn < ±0,5% *in case of < ±0,5%
Optionen Options	Andere auf Anfrage Other on request	Längen / <i>Lenght</i> K2 = Länge 2m <i>length 2m</i>			±0,25% ±0,1%

### Zubehör / Accessories



Datenblatt  
Datasheet  
[www.inelta.de](http://www.inelta.de)



Montagebock  
*Mounting bock*



Klemmflansch  
*Mounting flange*

Druckluftventil  
*Compressed-air valve*

### Applikationsbeispiele und Benutzerhinweise / *Application directions and user guide*



PDF Download  
[www.inelta.de/service](http://www.inelta.de/service)



Die Broschüre zum Produkt mit Applikationsbeispielen und Benutzerhinweisen finden Sie im Internet unter [www.inelta.de/service](http://www.inelta.de/service)

*Suitable for this product you can download the brochure with application directions and user guides under [www.inelta.de/service](http://www.inelta.de/service)*

**inelta Sensorsysteme GmbH & Co.**

Haidgraben 9a  
D-85521 Ottobrunn/München

Phone +49 (0)89/45 22 45 -0

Fax +49 (0)89/45 22 45 -244

eMail: [mailbox@inelta.de](mailto:mailbox@inelta.de)

[www.inelta.de](http://www.inelta.de)