

# Serie DMF

Druckschalter / Pressure Switch

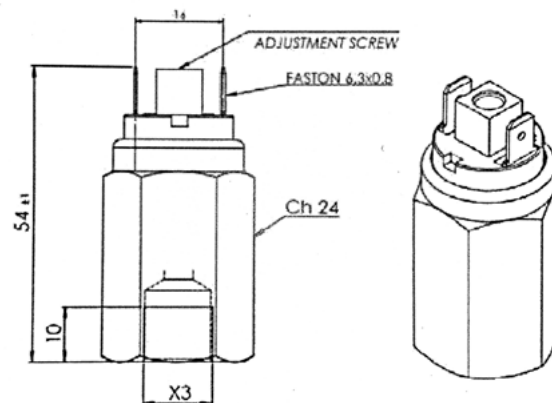


Über eine Dichtungsmembran wird ein Stößel, gehalten von einer Feder, betätigt. In Abhängigkeit der einstellbaren Federkraft kann der Schalldruck bestimmt werden. Durch die Verformung der Feder löst der Stößel einen mechanischen Schaltkontakt aus.

*A sealing membrane operates a plunger, held by a spring. In dependence of the adjustable spring tension the switch pressure can be determined. The distortion of the spring actuate the plunger and release a mechanical contact.*

- Druckbereich 0,1 .. 50 bar
- Anschlussart Faston 6,3 x 0,8
- Messverfahren Membran
- Anschluss 0,5 A / 48 VDC
- Kontaktart Schließer oder Öffner
- Pressure range 0,1 .. 50bar
- Connection Faston 6,3 x 0,8
- Measuring procedure Membrane
- Connection 0,5 A / 48VDC
- Contact type norm open, norm closed (N.O. / N.C.)

## Maßzeichnung / Drawing



## Standardtypen / Standard types

Serie Series	Druckbereich (Schalldruck) Pressure range (Switching pressure)	Toleranz Tolerance	Überdruckfestigkeit Overpressure	Arbeitsdruck Workingpressure	Druckverschraubung Pressurefitting  (z = zylindrisch, cylindrical) (k = konisch, conical)	Membrane Material Material of membrane
DMF ...	0,1 .. 1 bar	±0,1 bar	300 bar (Verzinkter Stahl / Galvanized Steel) 80 bar (Messing / Brass)	150 bar (Verzinkter Stahl / Galvanized Steel) 40 bar (Messing / Brass)	M12x1,5 (z) 1/4" Gas (z) M10x1 (z) 1/8" Gas (z)	NBR FKM (standard) EPDM CH CR NEOPREN Silikon, Sylicon HNBR
DMF ...	0,2 .. 2 bar	±0,15 bar				
DMF ...	1 .. 5 bar	±0,3 bar				
DMF ...	1 .. 10 bar	±0,5 bar				
DMF ...	10 .. 20 bar	±1,0 bar				
DMF ...	20 .. 50 bar	±2,0 bar				

## Funktionsprinzip / Function principle

Über eine Dichtungsmembran, verfügbar in verschiedenen Materialien, (siehe Verträglichkeitstabelle), wird ein Stößel, gehalten von einer Feder, betätigt. In Abhängigkeit der einstellbaren Federkraft kann der Schaltdruck bestimmt werden. Durch die Verformung der Feder löst der Stößel einen mechanischen Schaltkontakt aus.

A sealing membrane operates a plunger, held by a spring. The membrane is available in different materials (see table medium compatibility). In dependence of the adjustable spring tension the switch pressure can be determined. The distortion of the spring actuate the plunger and release a mechanical contact.

## Technische Spezifikation / Technical Specification

Druckbereich (Schaltdruck) Pressure range (Switching pressure)	0,1 .. 1	0,2 .. 2	1 .. 5	1 .. 10	10 .. 20	20 .. 50	[bar]
Toleranz Tolerance	±0,1	±0,15	±0,3	±0,5	±1,0	±2,0	[bar]
Überdruckfestigkeit (statisch, Messing) Over pressure (statically brass)	80						[bar]
Überdruckfestigkeit (statisch, Stahl) Over pressure (statically steel)	300						[bar]
Schaltspannungsbereich Switched voltage	48						[VDC]
max. Schaltstrom bei ohmscher Last max. switched current resistive load	0,5						[A]
Mechanische Lebensdauer Mechanical lifetime	1.000.000 Zyklen/Cycles						
Elektrische Lebensdauer Electrical lifetime	100.000 Zyklen/Cycles						
Gehäusematerial Material of housing	Verzinkter Stahl / Galvanized steel Messing / Brass						
Nenntemperaturbereich Umgebung Ambient temperature range	-30 .. 100						[°C]
Nenntemperaturbereich Medium Temperature range of medium	80 .. 120 (je nach Membran, depends on membrane)						[°C]
Schutzart Protection degree	IP 00 ( ohne Gummihülle, without rubbercover) IP 54 (mit Gummihülle, with rubbercover)						
Gewicht Weight	~ 120						[gr]

Membranmaterial und Medienverträglichkeit / Material of membrane and medium compatibility						
	NBR	FKM	EPDM CH	CR NEOPREN	MVQ	HNBR
Alkaliehaltig / alkaline			✓			
Bremsflüssigkeit / brake liquid			✓			
Amoniakhaltig / ammoniacal			✓			
Wasser / water	✓	✓	✓	✓	✓	✓
Luft / air	✓	✓	✓	✓	✓	✓
Hydrauliköl / hydraulic oil	✓	✓				✓
Motoröl / motor oil	✓	✓				✓
Diesel / diesel fuel		✓				✓
Naphtha / naphtha	✓	✓				✓
Benzin / petrol		✓				
Hydrocarbonathaltig / hydro carbonatical		✓				✓
Halogenierte Lösungsmittel / halogenated solvent		✓				
Ethylen-glykolhaltig / ethylene glycolical	✓		✓	✓	✓	✓
Siliconhaltig / siliconical	✓	✓	✓	✓		
Ketonehaltig / ketonical			✓			
Temperaturbeständigkeit Membran / Temperature resistance membrane						
Maximale Temperatur / Maximum Temperature [°C]	100	120	120	80	120	120
Minimale Temperatur / Minimum Temperature [°C]	-15	-10	-25	-20	-40	-30

Membran Klassifizierung nach / Classified according to ASTM-D 1418/94		
R	NBR	Butadien Acrylnitril Copolymer / Butadien Acrylnitril Copolymer
F	FKM	Fluor Polymethylen Kautschuk / fluoro rubber of the polymethylene
E	EPDM CH	Ethylen Propylen Terpolymer / terpolymer ethylene propylene
N	CR NEOPREN	Chloropren Polymer / polymer chloroprene
M	MVQ	Silikon / sylicon
H	HNBR	Butadien Acrylnitril Copolymer / copolymer butadiene acrylonitrile Hydrogenated

### Optionen / Options

- Individuell voreingestellter Schalldruck >100 Stück / individual preset switching pressure >100 pcs.
- Weitere Optionen auf Anfrage / More options on request

### Bestellcode / Order code

Serie Series	Gehäusematerial Material of housing	Schaltschema Kind of contact	Membrane Material Material of membrane	Druckverschraubung Pressurefitting	Druckbereich Pressure range	Schalldruck Switching pressure
DMF	M-	1-	E-	3-	5-	
	N = Verzinkter Stahl/ Galvanized steel M = Messing/brass	1 = Schließer/ Closer 2 = Öffner/ Opener	F = FKM E = EPDM CH N = CR Neopren R = NBR M = MVQ H = HNBR	4 = M 12 x 1,5 (z) 6 = G 1/4" (z) 8 = M 10 x 1 (z) G = G 1/8" (z)	1 = 0,1 .. 1 2 = 0,2 .. 2 5 = 1 .. 5 10 = 1 .. 10 20 = 10 .. 20 50 = 20 .. 50	X = individuell voreingestellter Schalldruck >100 Stück / individual preset switching pressure >100 pcs.