

## Serie DMY

Druckschalter / Pressure Switch



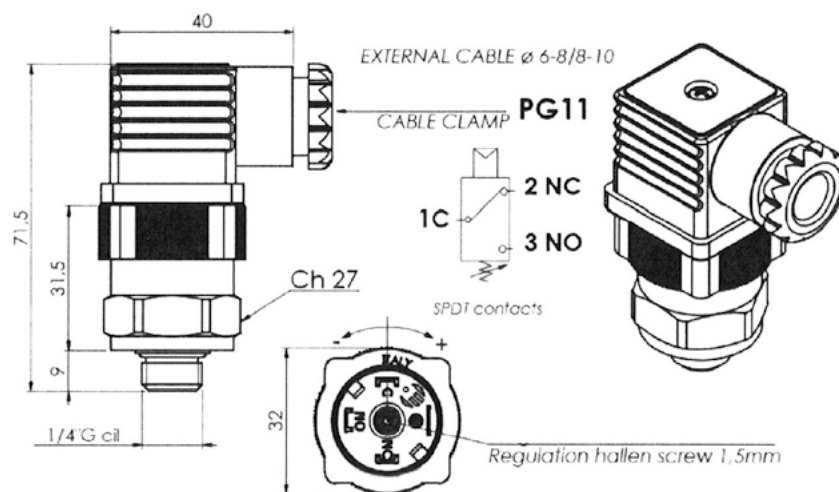
Der Druckschalter wird über einen Kolben - gehalten von einer Feder - betätigt. In Abhängigkeit der einstellbaren Federkraft kann der Schaltdruck bestimmt werden. Durch die Verformung der Feder löst der Stößel einen mechanischen Schaltkontakt aus.

*The pressure switch is operated by a piston which is held by a spring. In dependence of the adjustable spring tension the switch pressure can be determined. The distortion of the spring actuate the plunger and release a mechanical contact.*

- Druckbereich 2 .. 10 bar
- Anschlussart Stecker UNI EN 175301-803 (DIN 43650)
- Anschluss 3(2)A / 250 VAC
- Kontaktart Wechselschalter

- Pressure range 2 .. 10 bar
- Connection Stecker UNI EN 175301-803 (DIN 43650)
- Connection 3(2)A / 250 VAC
- Contact type toggle switch

### Maßzeichnung / Drawing



### Standardtypen / Standard types

Serie Series	Druckbereich (Schaltdruck) Pressure range (Switching pressure)	Toleranz Tolerance	Überdruckfestigkeit Overpressure	Arbeitsdruck Workingpressure	Druckverschraubung Pressurefitting  (z = zylindrisch, cylindrical) (k = konisch, conical)	Dichtungsmaterial Material of seal
DMY ...	2 .. 10 bar	±0,5 bar	50 bar	20 bar	1/4" Gas (z)	NBR + Teflon

## Funktionsprinzip / Function principle

Der Druckschalter wird über einen Kolben - gehalten von einer Feder - betätigt. In Abhängigkeit der einstellbaren Federkraft kann der Schalldruck bestimmt werden. Durch die Verformung der Feder löst der Stößel einen mechanischen Schaltkontakt aus.

*The pressure switch is operated by piston which is held by a spring. In dependence of the adjustable spring tension the switch pressure can be determined. The distortion of the spring actuate the plunger and release a mechanical contact.*

## Technische Spezifikation / Technical Specification

Druckbereich (Schalldruck) Pressure range (Switching pressure)	2 .. 10				[bar]
Toleranz Tolerance	±0,5				[bar]
Überdruckfestigkeit (statisch, Messing) Over pressure (statically brass)	50				[bar]
Überdruckfestigkeit (statisch, Stahl) Over pressure (statically steel)	300				[bar]
Schaltspannungsbereich / max. Schaltstrom bei ohmscher Last Switched voltage / max. switched current resistive load	5 (4) A / 14 [VDC]	4 (3) A / 30 [VDC]	5 (3) A / 125 [VAC]	5 (1) A / 250 [VAC]	
Mechanische Lebensdauer Mechanical lifetime	200.000 Zyklen/Cycles				
Elektrische Lebensdauer Electrical lifetime	50.000 Zyklen/Cycles				
Gehäusematerial Material of housing	Aluminium				
Nenntemperaturbereich Umgebung Ambient temperature range	-30 .. 100				[°C]
Nenntemperaturbereich Dichtung Temperature range of seal	-15 .. +100				[°C]
Schutzart Degree of protection	IP 65 with connector according to UNI EN 175301-803 (DIN43650)				
Gewicht Weight	~ 110				[gr]

# Serie DMY

Druckschalter / Pressure Switch

Dichtungsmaterial und Medienverträglichkeit / Material of membrane and medium compatibility	
	<b>NBR</b>
Alkaliehaltig / alkaline	
Bremsflüssigkeit / brake liquid	
Amoniakhaltig / ammoniacal	
Wasser / water	✓
Luft / air	✓
Hydrauliköl / hydraulic oil	✓
Motoröl / motor oil	✓
Diesel / diesel fuel	
Naphta / naphtha	✓
Benzin / petrol	
Hydrocarbonathaltig / hydro carbonatical	
Halogenierte Lösungsmittel / halogenated solvent	
Ethylen-glykolhaltig / ethylene glycolical	✓
Siliconhaltig / siliconical	✓
Ketonehaltig / ketonical	
Temperaturbeständigkeit Membran / Temperature resistance membrane	
Maximale Temperatur / Maximum Temperature [°C]	100
Minimale Temperatur / Minimum Temperature [°C]	-15

### Optionen / Options

- Individuell voreingestellter Schalldruck >100 Stück / individual preset switching pressure >100 pcs.
- Weitere Optionen auf Anfrage / More options on request

Bestellcode / Order code						
Serie Series	Gehäusematerial Material of housing	Schaltschema Kind of contact	Dichtungsmaterial Material of seal	Druckverschraubung Pressurefitting	Druckbereich Pressure range	Schalldruck Switching pressure
DMY-	M-	1-	E-	3-	5-	
	A = Aluminium	3 = Wechselschalter / toggle switch	E = NBR	2 = R 1/4" konisch / conical	10 = 2 .. 10	X = individuell voreingestellter Schalldruck >100 Stück / individual preset switching pressure >100 pcs.