

Serie / Series DMZ

Kolbendruckschalter / Piston Pressure Switch



Langlebiger, federbelastete Druckschalter für fluidische Systeme. Bei Druckanstieg arbeitet ein Kolben gegen eine vorgespannte Feder, bis ein definierter Schaltdruck erreicht und ein Wechselschaltkontakt betätigt wird. Die robusten Druckschalter sind zuverlässig und für eine Vielzahl von Anwendungen geeignet.

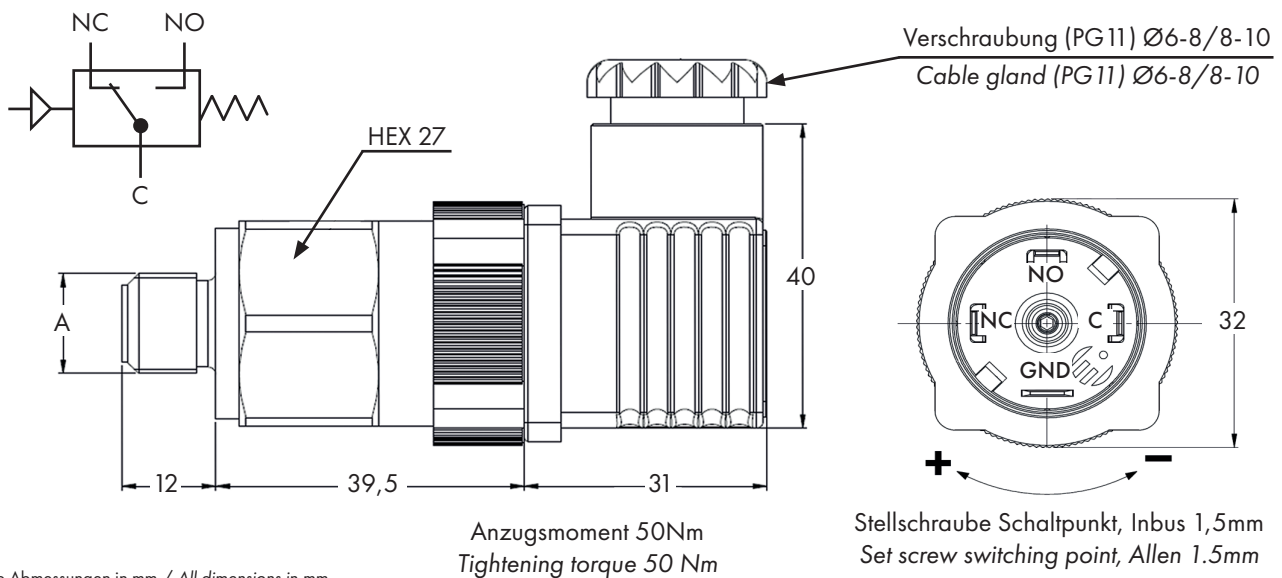
Rugged, spring-loaded pressure switch for fluidic systems. As the pressure rises, a piston works against a pre-tensioned spring until a defined switching pressure is reached and a change-over contact is actuated. The robust pressure switches are reliable and suitable for a wide range of applications.



- Druckbereich: 50 .. 400 bar
- Messverfahren: Kolben - Feder - Prinzip
- Kontaktart: Wechselschalter (SPDT)
- Anschluss: Ventilsteckverbinder

- Pressure range: 50 ... 400 bar
- Measuring principle: piston - spring - principle
- Contact type: changeover contact (SPDT)
- Connection: Valve connector

Abmessungen / Dimensions



Alle Abmessungen in mm / All dimensions in mm

Gewindeart (A) / Thread type (A)

1/4" Gas konisch / 1/4" Gas conical

1/4" Gas zylindrisch / 1/4" Gas cylindrical

Elektrische Spezifikation / Electrical Specification					
Schaltspannung (max.) Switching voltage (max.)	14 VDC	30 VDC	125 VAC	250 VAC	
Schaltstrom (max.) Switching current (max.)	5	4	5	3	A
Schaltfunktion Switching function	Wechselschalter (SPDT) Changeover contact (SPDT)				
Lebensdauer (elektrisch) Service life (electrical)	100.000 Schaltvorgänge / Switching operations				

Mechanische Spezifikation / Mechanical Specification			
Druckbereich (Schaltdruck) Pressure range (Switching pressure)	50 - 200	200 - 400	bar
Toleranz bei 20°C Tolerance at 20°C	±2	±4	bar
Arbeitsdruck (max.) Working pressure (max.)	450		bar
Überdruckfestigkeit (max.) Overpressure limit (max.)	900		bar
Temperatur Medium (max.) Temperature medium (max.)	100		°C
Lebensdauer (mechanisch) Service life (mechanical)	1.000.000* Schaltvorgänge / Switching operations		
Gewicht Weight	120		g
Schutzart Degree of protection	IP65		
Innendichtung Inner gasket	NBR - Nitrilkautschuk / Nitrile butadiene rubber FKM - VITON® - Fluorkautschuk / Fluoroelastomer		
*bei max 300 bar, die mechanische Lebensdauer kann von Vibrationen, Stößen und weiteren physischen Einflüssen beeinträchtigt werden. *at max 300 bar, the mechanical life can be affected by vibrations, shocks and other physical impacts.			

Medienverträglichkeit / Media compatibility		
	NBR	FKM - VITON®
Arbeitstemperatur °C (max.) / Operating temperature °C (max.)	100	120
Arbeitstemperatur °C (min.) / Operating temperature °C (min.)	-25	-10
Stickstoff/ Nitrogen	✓	✓
LPG, Butan, Propan, Methan / GLP, butane, propane, methane	✓	✓
Kohlendioxid - Kohlensäure CO2 / Carbon dioxide - carbonic acid	✓	✓
Alkalien/ Alkalis		
Bremsflüssigkeit / Brake fluid		
Ammoniak / Ammonia		
Wasser / Water	✓	✓
Luft / Air	✓	✓
Mineralisches Hydrauliköl / Mineral hydraulic oil	✓	✓
Motoröl / Motor oil	✓	✓
Gasöl / Diesel fuel		✓
Rohbenzin / Naphta	✓	✓
Benzin / Petrol		✓
Kohlenwasserstoffe CnHn / Hydrocarbons CnHn		✓
Halogenierte Lösungsmittel / Halogenated solvent		✓
Ethylenglykol / Ethylene glycol	✓	
Silikon / Silicone	✓	
Ketone / Ketone		✓

Serie / Series DMZ

Kolbendruckschalter / Piston Pressure Switch

Bestellcode / Order code						
Serie Series	Gehäusematerial Housing material	Kontaktart Contact type	Dichtung Sealing	Gewindeart Thread type	Druckbereich Pressure range	Schaltdruck Switching pressure
DMZ	N = Stahl, verzinkt Galvanized steel E1 = Edelstahl* Stainless steel E2 = Edelstahl* Stainless steel	3 = Wechselschalter Changeover contact	F = FKM R = NBR	2 = 1/4" Gas kon. / con. 6 = 1/4" Gas zyl. / cyl.	200 = 50 - 200 400 = 200 - 400	X = individuell voreingestellter Schaltdruck >100 Stück individual preset switching pressure >100 pcs.
*E1 Qualität / Quality: AISI 316, E2 Qualität / Quality: AISI 303 (Standard für 1/4" Gas zylindrisch / standard for 1/4" Gas cylindrical)						
Bestellbeispiel / Ordering example: DMZ/E1/3/F/6/200						

Serie / Series DMZ

Kolbendruckschalter / Piston Pressure Switch

Optionen / Options (auf Anfrage / on request)

- Individuell voreingestellter Schaltdruck >100 Stück / *Individual preset switching pressure >100 pcs*
- Spezialanschlüsse (Deutsch, AMP, M12..), *Special connectors (Deutsch, AMP, M12 ..)*
- Anschlusskabel mit/ohne Steckverinder / *Connection wires with/without connector*