



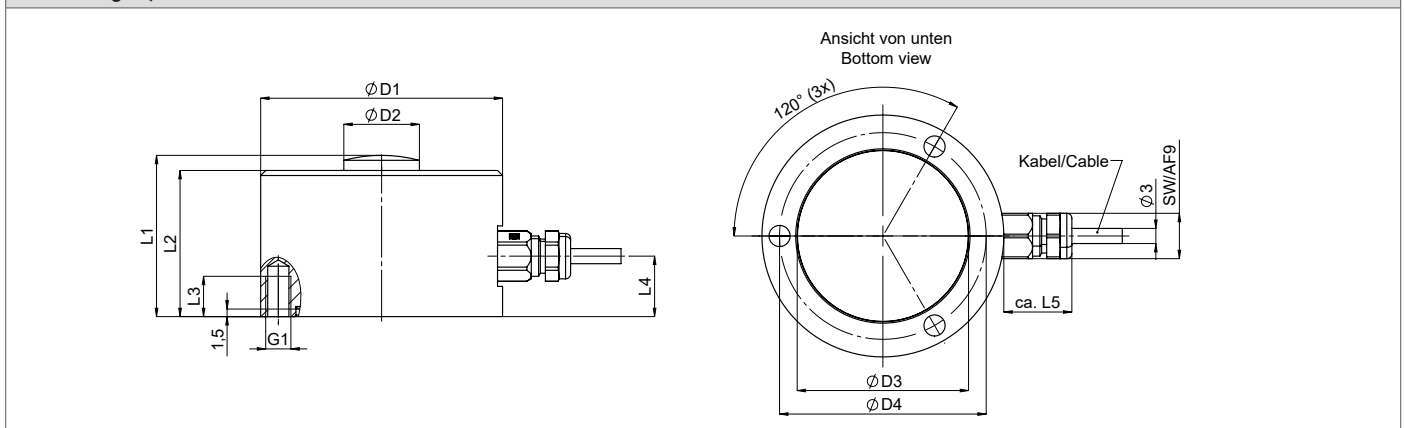
Die Kraftmessdosens der Serie KMT55 eignen sich für ein breites Anwendungsspektrum und zeichnen sich durch sehr kompakte Abmessungen aus. Durch den integrierten Messverstärker ist keine zusätzliche Elektronik erforderlich. Die Krafteinleitung erfolgt zentral und querkraftfrei über eine Kalotte.

*The load cells of the KMT55 series are suitable for a wide range of applications and are characterized by very compact dimensions. Due to the integrated signal amplifier no additional electronic is required. The force is transmitted centrally and free from lateral loads via a calotte.*



- Kraftmessung in Druckrichtung
- Messbereiche 1kN bis 50kN
- Schutzart IP54
- Nenntemperaturbereich 0 .. +60°C
- Measurement for compression
- Measuring ranges: 1kN bis 50kN
- Degree of protection IP54
- Operation temperature range 0 .. +60°C

**Abmessungen / Dimensions**



| Standardtypen / Standard types |                          | Abmessungen / Dimensions mm |      |         |               |    |    |    |    |    |      |
|--------------------------------|--------------------------|-----------------------------|------|---------|---------------|----|----|----|----|----|------|
| Typ<br>Type                    | Nennkraft<br>Rated Force | Ø D1                        | Ø D2 | Ø D3 H7 | Ø D4 ±<br>0,1 | G1 | L1 | L2 | L3 | L4 | L5   |
| KMT55-1kN-24XX                 | 1kN                      | 36                          | 7    | 28      | 32            | M3 | 25 | 24 | 5  | 12 | 13,5 |
| KMT55-2kN-24XX                 | 2kN                      | 36                          | 7    | 28      | 32            | M3 | 25 | 24 | 5  | 12 | 13,5 |
| KMT55-5kN-24XX                 | 5kN                      | 36                          | 7    | 28      | 32            | M3 | 25 | 24 | 5  | 12 | 13,5 |
| KMT55-10kN-24XX                | 10kN                     | 36                          | 8    | 28      | 32            | M3 | 26 | 25 | 5  | 12 | 13,5 |
| KMT55-20kN-24XX                | 20kN                     | 40                          | 10   | 30      | 35            | M4 | 29 | 27 | 6  | 12 | 13,5 |
| KMT55-50kN-24XX                | 50kN                     | 48                          | 15   | 34      | 41            | M5 | 32 | 29 | 8  | 12 | 13,5 |

| Technische Spezifikationen / Technical Specifications   |   |     |     |     |     |     |             |
|---|---|-----|-----|-----|-----|-----|-------------|
| Nennkraft<br>Rated Force  | 1   | 2   | 5   | 10  | 20  | 50  | kN          |
| Max. Gebrauchskraft<br>Max. operating force   | 150   |     |     |     |     |     | % F.S.      |
| Grenzkraft<br>Force limit   | 200   |     |     |     |     |     | % F.S.      |
| Bruchkraft<br>Breaking force  | 300   |     |     |     |     |     | % F.S.      |
| Nennkennwert<br>Rated characteristic value  | 2   |     |     |     |     |     | mV/V        |
| Rel. Abweichung d. Nullsignals<br>Relative deviation of zero signal                                 | < 2   |     |     |     |     |     | % F.S.      |
| Relative Linearitätstabweichung<br>Relative linearity error   | < 0,5   |     |     |     |     |     | % F.S.      |
| Relatives Kriechen (30 min)<br>Relative creep (30 min)  | < 0,1   |     |     |     |     |     | % F.S.      |
| Hysterese<br>Hysteresis   | < 0,5   |     |     |     |     |     | % F.S.      |
| Grenzfrequenz fg /<br>Cut off frequency fg  | 500   |     |     |     |     |     | Hz          |
| Temperatureinfluss auf den Kennwert pro 10 K<br>Temperature effect on characteristic value per 10 K | < 0,01  |     |     |     |     |     | % F.S./ 10K |
| Temperatureinfluss auf das Nullsignal pro 10 K<br>Temperature coefficient on zero signal per 10 K   | < 0,01  |     |     |     |     |     | % F.S./10K  |
| Elektrische Spezifikationen / Electrical Specifications   |   |     |     |     |     |     |             |
| Nennbereich der Versorgungsspannung<br>Rated range of supply voltage                                | 24 ±10%   |     |     |     |     |     | V           |
| Stromaufnahme (ohne Last)<br>Current consumption (no load)  | 60 (40)   |     |     |     |     |     | mA          |
| Ausgangssignal<br>Output signal   | 0..5V / 0..10V / ±5V / ±10V / 4..20mA / 0..20mA |     |     |     |     |     |             |
| Isolationswiderstand (bei 500 VDC)<br>Insulation resistance (at 500 VDC)                            | > 5000  |     |     |     |     |     | MΩ          |
| Mechanische Spezifikationen / Mechanical Specifications   |   |     |     |     |     |     |             |
| Gehäusematerial<br>Housing material   | Edelstahl<br>stainless steel                    |     |     |     |     |     |             |
| Messverfahren<br>Measuring methode  | DMS-Vollbrücke<br>Wheatstonebridge              |     |     |     |     |     |             |
| Gewicht<br>Weight   | 102   | 103 | 106 | 113 | 160 | 274 | g           |

# Serie KMT55

Kraftsensoren / Force Sensors

| Umgebungsbedingungen / Environmental conditions                              |            |        |
|--|------------|--------|
| Nenntemperaturbereich<br>Rated temperatur range                              | 0 .. +60   | °C     |
| Lagerungstemperaturbereich<br>Storage temperature range                      | -10 .. +80 | °C     |
| Relative Luftfeuchte (nicht kondensierend)<br>Rel. humidity (not condensing) | <95        | % r.H. |
| Schutzart EN60529<br>Degree of protection EN60529                            | IP54       |        |

| Anschlussbelegung (Kabellänge 2m), LifYDY 4 x 0,05 / Connection (Cable lenght 2m) |                                  |
|---|----------------------------------|
| Kabelfarbe / Colour of cable  | Belegung / Assignment            |
| braun / brown   | + Versorgung / + supply          |
| weiß / white  | Masse Versorgung / supply ground |
| grün / green  | + Signal / + Signal              |
| gelb / yellow   | - Signal / - Signal              |
| Gehäuse / Housing   | Schirm / Shield                  |

| Bestellcode / Order code            |   |                                       |   |
|-------------------------------------|---|---------------------------------------|---|
| Serie<br>Series                     | Nennkraft<br>Rated force                        | Versorgungsspannung<br>Supply voltage | Ausgangssignal<br>Output Signal   |
| KMT55                               | -1kN<br>-2kN<br>-5kN<br>-10kN<br>-20kN<br>-50kN | 24 = 24 VDC                           | 05 = 0..5 VDC<br>10 = 0..10 VDC<br>55 = -5..5 VDC<br>11 = -10..10 VDC<br>42 = 4..20 mA<br>24 = 20..4 mA |
| Beispiel / Example: KMT55-10kN-2410 |   |                                       |   |

| Optionen / Options   |
|--|
| <ul style="list-style-type: none"> <li>• Andere Kabellänge auf Anfrage (Standard = 2m) / Other cable lenght on request (standard = 2m)</li> <li>• Erweiterter Temperaturbereich (-40°C .. +100°C) / Extended temperature range (-40°C .. +100°C)</li> <li>• Individuelle Kalibrierungen / Individual calibration service</li> <li>• Sensorsignalverstärker (intern, extern) / Signal conditioner (internal, external)</li> <li>• Normierter Ausgang (2mV/V) / Scaled output (2mV/V)</li> <li>• Weitere Optionen auf Anfrage / More options on request</li> </ul> |