

Präzisions S-Form Zug- und Druckkraftaufnehmer mit hoher Linearität aus hochfester Aluminiumlegierung bzw. Edelstahl, geeignet für die Messung mittlerer und großer Kräfte. Einfache Integration und Befestigung über zentrale Gewindebohrungen.

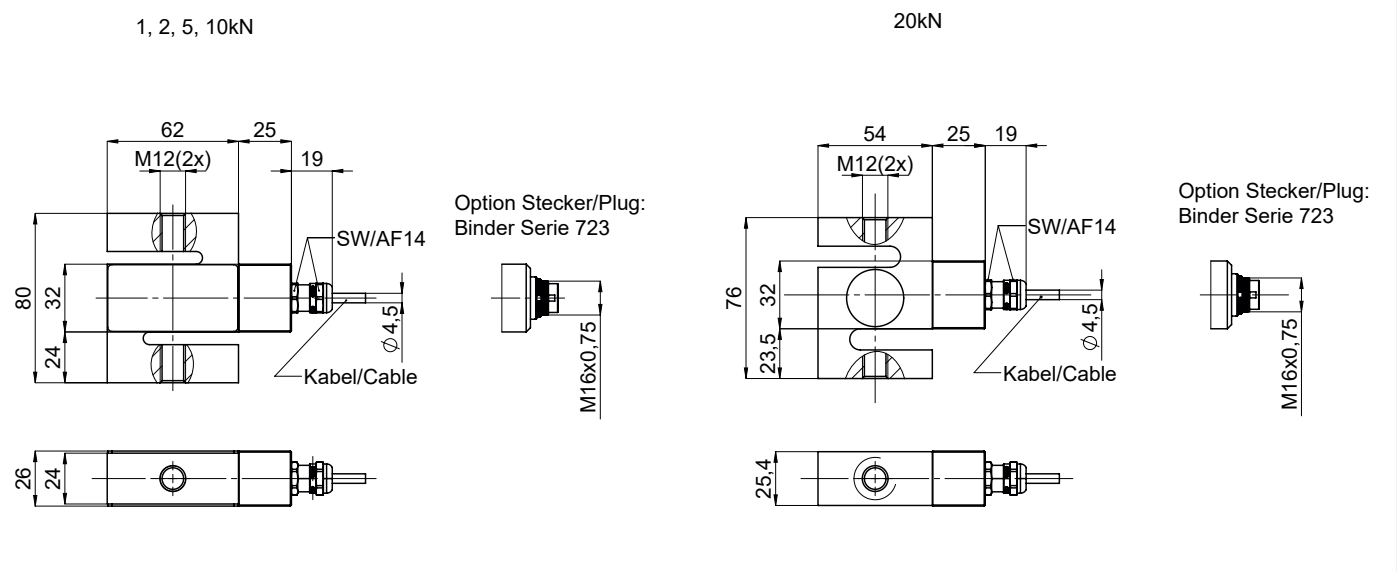
Precision S-shaped tension and compression force transducer with high linearity made from tough aluminium alloy or stainless steel, suitable for measuring medium to high forces. Easy integration and mounting by threaded bores.



- Kraftmessung in Druck- und Zugrichtung
- Nennkräfte 1 kN bis 20 kN
- Schutzart IP64
- Nenntemperaturbereich 0 .. +70°C

- Measurement for compression and tension
- Rated forces: 1 kN bis 20kN
- Degree of protection IP64
- Rated temperature range 0 .. +70°C

Abmessungen / Dimensions



Standardtypen / Standard types

Typ Type	Nennkraft Rated force	Grenzkraft Force limit	Ausgangssignal Output Signal	Linearitätsabweichung Linearity deviation	Temperatureinfluss auf den Kennwert Temperature effect on characteristic value
FS10-1kN	1kN	150 % F.S.	2 ±2% mV/V	< 0,1 % F.S.	<0,2 % F.S./10K
FS10-2kN	2kN				
FS10-5kN	5kN				
FS10-10kN	10kN				
FS10-20kN	20kN				

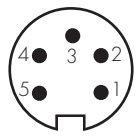
Technische Spezifikationen / Technical Specifications						
Nennkraft Rated Force	1	2	5	10	20	kN
Max. Gebrauchskraft Max. operating force	120					% F.S.
Grenzkraft Force limit	150					% F.S.
Bruchkraft Breaking force	> 200					% F.S.
Nennkennwert Rated characteristic value	2 ±2%					mV/V
Relative Abweichung des Nullsignals Relative deviation of zero signal	1 (optional 0,15)					% F.S.
Relative Linearitätstabweichung Relative linearity deviation	< 0,1					% F.S.
Reproduzierbarkeit Repeatability	< 0,1					% F.S.
Relatives Kriechen (30 min) Relative creep (30 min)	< 0,05					% F.S.
Hysterese Hysteresis	< 0,1					% F.S.
Grenzfrequenz fg Cut off frequency fg	600					Hz
Temperatureinfluss auf den Kennwert Temperature effect on characteristic value	0,2					% F.S./10K
Temperatureinfluss auf das Nullsignal Temperature effect on zero signal	0,2					% F.S./10K
Grenzquerkraft (mechanisch) Limit lateral load	20					% F.S.

Elektrische Spezifikationen / Electrical Specifications			
Speisespannung Nenn Excitation voltage nom.	5 .. 10		V
Eingangswiderstand Input resistance	380 ±20		Ω
Ausgangswiderstand Output resistance	350 ±20		Ω
Isolationswiderstand (bei 500 VDC) Insulation resistance (at 500 VDC)	> 5000		MΩ

Mechanische Spezifikationen / Mechanical Specifications			
Gehäusematerial Housing material	Aluminium Aluminium		Edelstahl Stainless steel
Messverfahren Measuring method	DMS Messbrücke Wheatstonebridge		
Gewicht Weight	330	670	g

Umgebungsbedingungen / Environmental conditions		
Nenntemperaturbereich Rated temperature range	0 .. +70 (kompensiert / compensated: 0 .. +50)	°C
Lagerungstemperaturbereich Storage temperature range	-10...+85	°C
Relative Luftfeuchte (nicht kondensierend) Rel. humidity (not condensing)	max. 95	% r.H.
Schutzart EN60529 Degree of protection EN60529	IP64	

Anschlussbelegung (Kabellänge 2 m, LifYDY 4 x 0,05) / Connection (Cable length 2m, LifYDY 4 x 0,05)		
Kabelfarbe / Colour of cable	PIN	Belegung / Assignment
braun / brown	2	+ Speisespannung / + Excitation voltage
weiß / white	1	- Speisespannung / - Excitation voltage
grün / green	3	+ Messsignal / + Measurement signal
gelb / yellow	4	- Messsignal / - Measurement signal
	5	n.c.
Schirm / Shield		Gehäuse / Housing



M16 5 PIN Male Stecker
M16 5 PIN Male Connector

Hinweis: Die weiße und braune Anschlussleitung können vertauscht werden, um das Vorzeichen des Ausgangssignals zu ändern.
Note: The white and brown connections may be swapped in order to change the sign of the output signal.

Optionen / Options

- Erweiterter Temperaturbereich (-40°C .. +120°C) / Extended temperature range (-40°C .. +120°C)
- Individuelle Kalibrierungen / Individual calibration service
- Sensorsignalverstärker (intern, extern) / Signal conditioner (internal, external)
- Weitere Optionen auf Anfrage / More options on request

Bestellcode / Order code			
Serie Series	Anschluss Connection	Nennkraft Rated force	Vorzugsrichtung Preference direction
Standard Standard	S = Stecker / Plug K = Kabel / cable	1kN 2kN 5kN 10kN 20kN	Z = Zug/Tension D = Druck/Compression
Bestellbeispiel / Ordering example: FS10-K-20kN-Z			

Zubehör / Accessories



Gegenstecker M16 SKG 5-pol.
Connector M16 SKG 5-Pin

Gegenstecker M16 SKW 5-pol.
Connector M16 SKW 5-Pin

Konfektionierte Stecker mit Kabel, Kabellänge nach Kundenvorgabe, bitte anfragen.
Assembled plugs with cable, cable length according to customer specifications, please inquire.

Zubehör / Accessories

Messwert-Verstärker Signal-Conditioner				
Serie / Series	IMA2-DMS	IVM2-DMS	IMK-DMS	IMK-DMS-OLED
Key features	DIN Hutschienengehäuse Galvanische Trennung DIN rail mount housing Galvanic isolated	Platinenmodul 16 Pin DIL Gehäuse PCB module 16 PIN DIL packaging	Kompakte Bauform Aluminiumgehäuse Compact design Aluminium enclosure 54 x 30 mm	Digitale Kraftanzeige Versorgung über USB Digital force display USB powered
Versorgungsspannung / VDC Supply voltage	24 (18 .. 36) 12 (9 .. 18)	±15 ±5%	24 (18 .. 36) 12 (9 .. 18)	5 (4,5 .. 12)
Stromverbrauch (ohne Last) / mA Current consumption (without load)	<150 <300	10 .. 80	<150 <300	<50
Einstellbereich Offset / % F.S. Setting range offset	<±10	±8	<±10	selbsttariierend self taring
Einstellbereich Verstärkung / % F.S. Setting range amplification	<±10		<±10	-
Ausgangssignale Output signals	0 .. 5 V 0 .. 10 V ±5 V ±10 V 0 .. 20 mA 4 .. 20 mA	0 .. ±10 V (max. 12, min. -12)	0 .. 5 V 0 .. 10 V 0 .. 20 mA 4 .. 20 mA	