

Präzisions S-Form Zug- und Druckkraftaufnehmer mit integriertem Messverstärker, hoher Linearität, aus hochfester Aluminiumlegierung bzw. Edelstahl, geeignet für die Messung mittlerer und großer Kräfte. Einfache Integration und Befestigung über zentrale Gewindebohrungen.

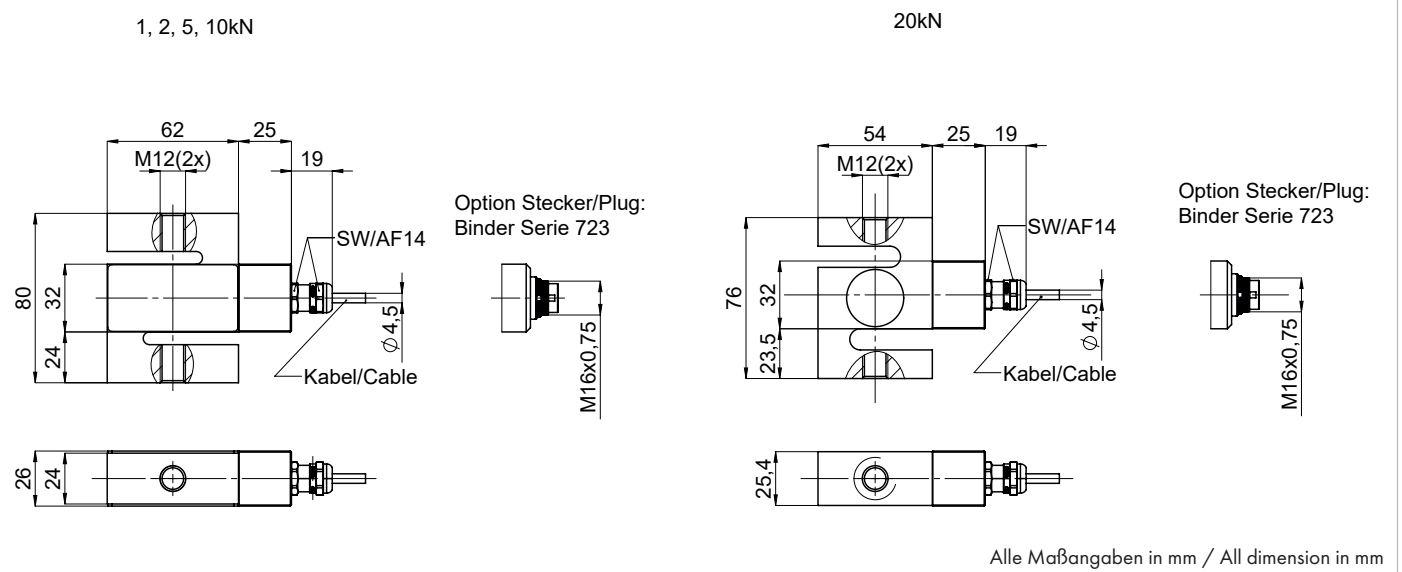
Precision S-shaped tension and compression force transducer with integrated signal conditioner, high linearity made from tough aluminium alloy or stainless steel, suitable for measuring medium to high forces. Easy integration and mounting by threaded bores.



- Kraftmessung in Druck- und Zugrichtung
- Nennkräfte 1 kN bis 20 kN
- Schutzart IP64
- Nenntemperaturbereich 0 .. +70°C

- Measurement for compression and tension
- Rated forces: 1kN bis 20kN
- Degree of protection IP64
- Rated temperature range 0 .. +70°C

Abmessungen / Dimensions



Standardtypen / Standard types

Typ Type	Nennkraft Rated force	Grenzkraft Force limit	Ausgangssignal Output Signal	Linearitätsabweichung Linearity deviation	Temperatureinfluss auf den Kennwert Temperature effect on characteristic value
FT10-1kN	1kN	150 % F.S.	05 = 0..5 VDC 10 = 0..10 VDC 55 = ±5 VDC 11 = ±10 VDC 20 = 0..20 mA 42 = 4..20 mA	< 0,1 % F.S.	<0,2 % F.S./10K
FT10-2kN	2kN				
FT10-5kN	5kN				
FT10-10kN	10kN				
FT10-20kN	20kN				

Technische Spezifikationen / Technical Specifications						
Nennkraft Rated Force	1	2	5	10	20	kN
Max. Gebrauchskraft Max. operating force	120					% F.S.
Grenzkraft Force limit	150					% F.S.
Bruchkraft Breaking force	> 200					% F.S.
Nennkennwert Rated characteristic value	2 ±2%					mV/V
Relative Abweichung des Nullsignals Relative deviation of zero signal	1 (optional 0,15)					% F.S.
Relative Linearitätstabweichung Relative linearity deviation	< 0,1					% F.S.
Reproduzierbarkeit Repeatability	< 0,1					% F.S.
Relatives Kriechen (30 min) Relative creep (30 min)	< 0,05					% F.S.
Hysterese Hysteresis	< 0,1					% F.S.
Grenzfrequenz fg Cut off frequency fg	600					Hz
Temperatureinfluss auf den Kennwert Temperature effect on characteristic value	0,2					% F.S./10K
Temperatureinfluss auf das Nullsignal Temperature effect on zero signal	0,2					% F.S./10K
Grenzquerkraft (mechanisch) Limit lateral load	20					% F.S.

Elektrische Spezifikationen / Electrical Specifications		
Speisespannung Nenn Excitation voltage nom.	24 ±5% / ±15 ±5%	V
Stromaufnahme Current consumption	<30	A
Ausgangssignal Output signal	0..5V / 0..10V / ±5V / ±10V / 4..20mA / 0..20mA	
Isolationswiderstand (bei 500 VDC) Insulation resistance (at 500 VDC)	> 5000	MΩ

Mechanische Spezifikationen / Mechanical Specifications			
Gehäusematerial Housing material	Aluminium Aluminium	Edelstahl Stainless steel	
Messverfahren Measuring method	DMS Messbrücke Wheatstonebridge		
Gewicht Weight	330	670	g

Umgebungsbedingungen / Environmental conditions		
Nenntemperaturbereich Rated temperature range	0 .. +70 (kompensiert / compensated: 0 .. +50)	°C
Lagerungstemperaturbereich Storage temperature range	-20 .. +120	°C
Relative Luftfeuchte (nicht kondensierend) Rel. humidity (not condensing)	max. 95	% r.H.
Schutzart EN60529 Degree of protection EN60529	IP64	

Anschlussbelegung (Kabellänge 2 m, LifYDY 4 x 0,05) / Connection (Cable length 2m, LifYDY 4 x 0,05)				
Kabelfarbe / Colour of cable	PIN	Versorgungsspannung ±15 VDC Power Supply	Versorgungsspannung 24 VDC Power Supply	<p>M16 5 PIN Male Stecker M16 5 PIN Male Connector</p>
gelb / yellow	1	Versorgung Masse / Excitation GND	Versorgung Masse / Excitation GND	
braun / brown	2	+ 15 VDC	+24 VDC	
grün / green	3	+ Signal	+Signal	
weiß / white	4	- Signal	- Signal	
grau / grey	5	- 15 VDC	N.C.	
Schirm / Shield		Gehäuse / Housing	Gehäuse / Housing	

Bestellcode / Order code					
Serie Series	Anschluss Connection	Nennkraft Rated force	Versorgung Power Supply	Ausgangssignal Output Signal	Vorzugsrichtung Preference direction
Standard Standard	S = Stecker / Plug K = Kabel / cable	1kN 2kN 5kN 10kN 20kN	-15 -24	05 = 0...5VDC 10 = 0..10 VDC 55 = ±5 VDC 11 = ±10 VDC 42 = 4..20 mA 20 = 0...20mA	-Z = Zug/Tension -D = Druck/Compression
Bestellbeispiel / Ordering example: FT10-K-20kN-1505-Z					

Optionen / Options
<ul style="list-style-type: none"> Erweiterter Temperaturbereich (-40°C .. +120°C) / Extended temperature range (-40°C .. +120°C) Individuelle Kalibrierungen / Individual calibration service Messverstärker (intern, extern) / Signal conditioner (internal, external) Weitere Optionen auf Anfrage / More options on request

Zubehör / Accessories



Buchse M 16 SKG 5-pol.
Connector M 16 SKG 5-Pin



Buchse M 16 SKW 5-pol.
Connector M 16 SKW 5-Pin

Konfektionierte Stecker mit Kabel, Kabellänge nach Kundenvorgabe, bitte anfragen.
Assembled plugs with cable, cable length according to customer specifications, please inquire.