



Kompakter S-Form Zug- und Druckkraftaufnehmer mit sehr geringem Platzbedarf und hoher Bruchkraft aus vergütetem Edelstahl, geeignet für die Messung mittlerer und großer Kräfte. Einfache Integration und Befestigung über Gewindebohrungen.

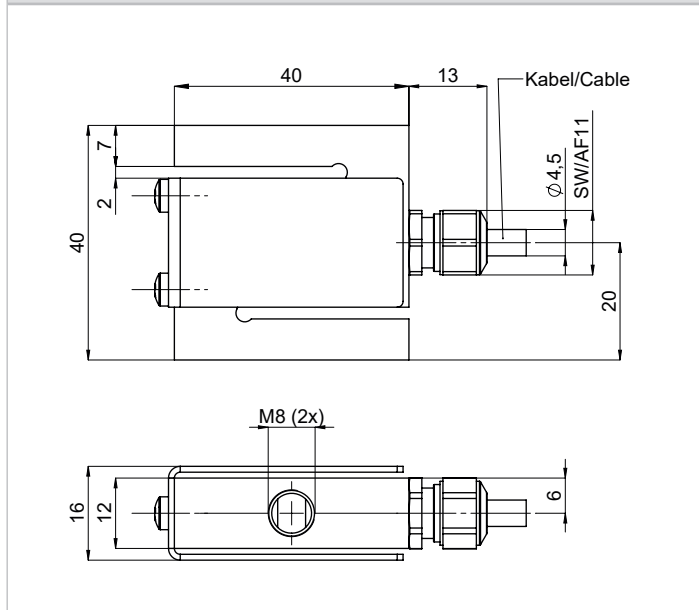
Compact S-shaped tension and compression force transducer with very small space requirement and high breaking force made from tempered stainless steel, suitable for measuring medium to high forces. Easy integration and mounting by threaded bores.



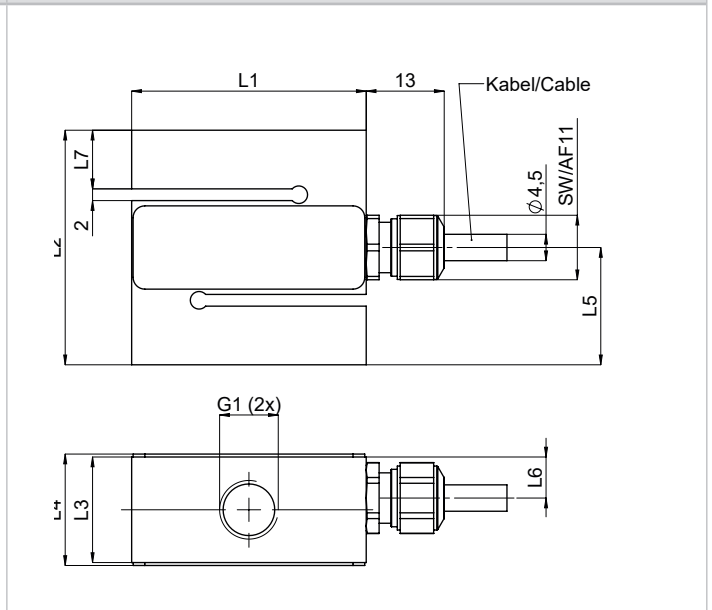
- Kraftmessung in Druck- und Zugrichtung
- Nennkräfte 0,5 kN bis 20 kN
- Schutzart IP65
- Nenntemperaturbereich -10 .. +70°C

- Measurement for compression and tension
- Rated forces: 0,5kN bis 20kN
- Degree of protection IP65
- Operation temperature range -10 .. +70°C

Abmessungen / Dimensions: 500 N, 1 kN



Abmessungen / Dimensions: 2 kN, 5 kN, 10 kN, 20 kN



Standardtypen / Standard types

Typ Type	Nennkraft Rated Force	L1 (mm)	L2 (mm)	L3 (mm)	L4 (mm)	L5 (mm)	L6 (mm)	L7 (mm)	G1 (mm)
FS05-0,5kN	0,5kN	-	-	-	-	-	-	-	-
FS05-1kN	1kN	-	-	-	-	-	-	-	-
FS05-2kN	2kN	40	40	18	19	20	7	10	M10 x 1,25
FS05-5kN	5kN	40	40	18	19	20	7	10	M10 x 1,25
FS05-10kN	10kN	40	40	24	25	20	7	10	M12 x 1,25
FS05-20kN	20kN	40	40	24	25	20	7	12	M12 x 1,25

Technische Spezifikationen / Technical Specifications							
Nennkraft Rated Force	0,5	1	2	5	10	20	kN
Max. Gebrauchskraft Max. operating force	120						% F.S.
Grenzkraft Force limit	150						% F.S.
Bruchkraft Breaking force	300						% F.S.
Nennkennwert Rated characteristic value	2 ±10%						mV/V
Relative Abweichung des Nullsignals Relative deviation of zero signal	< 0,05						mV/V
Relative Linearitätstabweichung Relative linearity error	< 0,1						% F.S.
Relatives Kriechen (30 min) Relative creep (30 min)	< 0,05						% F.S.
Hysterese Hysteresis	< 0,05						% F.S.
Temperatureinfluss auf den Nennkennwert Temperature effect on characteristic value	< 0,03						% F.S./10K
Temperatureinfluss auf das Nullsignal Temperature effect on zero signal	< 0,05						% F.S./10K

Elektrische Spezifikationen / Electrical Specifications				
Nennbereich der Speisespannung Rated range of excitation voltage	5 .. 10			V
Eingangswiderstand Input resistance	350 ±10; opt. 1000 ±30		380 ±10	Ω
Ausgangswiderstand Output resistance	350 ±3; opt. 1000 ±10		350 ±3	Ω
Isolationswiderstand (bei 500 VDC) Insulation resistance (at 500 VDC)	> 5000			MΩ

Mechanische Spezifikationen / Mechanical Specifications					
Gehäusematerial Housing material	Edelstahl Stainless steel				
Messverfahren Measuring methode	DMS Messbrücke Strain gauges Wheatstone bridge				
Gewicht Weight	130 (0,5; 1kN)	205 (2; 5kN)	275 (10kN)	470 (20kN)	g

Umgebungsbedingungen / Environmental conditions			
Nenntemperaturbereich Rated temperature range	-10 .. +70 (kompensiert: 0 .. +50)		°C
Lagerungstemperaturbereich Storage temperature range	-20...+85		°C
Relative Luftfeuchte (nicht kondensierend) Rel. humidity (not condensing)	max. 95		% r.H.
Schutzart EN60529 Degree of protection EN60529	IP65		

Serie / Series FS05

Kraftsensoren / Force Sensors

Anschlussbelegung / Assignment	
Kabeltyp Cable type	LifYDY 4 x 0,05 mm ² , (Kabellänge 2 m) LifYDY 4 x 0,05 mm ² , (Cable length 2 m)
Kabelfarbe / Colour of cable	Belegung / Assignment
braun / brown	+ Speisespannung / + Excitation voltage
weiß / white	- Speisespannung / - Excitation voltage
grün / green	+ Messsignal / + Measurement signal
gelb / yellow	- Messsignal / - Measurement signal
Hinweis: Die gelbe und grüne Anschlussleitung können vertauscht werden, um die Polarität des Ausgangssignales zu ändern. Note: The yellow and green connecting wires can be swapped to change the polarity of the output signal.	
Schirm / Shield	Gehäuse / Housing

Bestellcode / Order code					
Serie Series	Anschluss Connection	Nennkraft Rated force	Versorgung Power Supply	Ausgangssignal Output Signal	Kraftrichtung Force direction
FS05	-	500N 1kN 2kN 5kN 10kN 20kN	-	-	-
Bestellbeispiel / Ordering example: FS05-100N					

Optionen / Options

- Andere Kabellänge auf Anfrage / Other cable length on request
- Erweiterter Temperaturbereich (-40°C .. +120°C) / Extended temperature range (-40°C .. +120°C)
- Individuelle Kalibrierungen / Individual calibration service
- Sensorsignalverstärker (extern) / Signal conditioner (external)
- Weitere Optionen auf Anfrage / More options on request

Zubehör / Accessories

Messwert-Verstärker Signal-Conditioner				
Serie / Series	IMA2-DMS	IVM2-DMS	IMK-DMS	IMK-DMS-OLED
Key features	DIN Hutschienengehäuse Galvanische Trennung DIN rail mount housing Galvanic isolated	Platinenmodul 16 Pin DIL Gehäuse PCB module 16 PIN DIL packaging	Kompakte Bauform Aluminiumgehäuse Compact design Aluminium enclosure 54 x 30 mm	Digitale Kraftanzeige Versorgung über USB Digital force display USB powered
Versorgungsspannung / VDC Supply voltage	24 (18 .. 36) 12 (9 .. 18)	±15 ±5%	24 (18 .. 36) 12 (9 .. 18)	5 (4,5 .. 12)
Stromverbrauch (ohne Last) / mA Current consumption (without load)	<150 <300	10 .. 80	<150 <300	<50
Einstellbereich Offset / % F.S. Setting range offset	<±10	±8	<±10	selbsttariierend self taring
Einstellbereich Verstärkung / % F.S. Setting range amplification	<±10		<±10	-
Ausgangssignale Output signals	0 .. 5 V 0 .. 10 V ±5 V ±10 V 0 .. 20 mA 4 .. 20 mA	0 .. ±10 V (max. 12, min. -12)	0 .. 5 V 0 .. 10 V 0 .. 20 mA 4 .. 20 mA	-