

we
customise
sensors

Miniatur - Kraftsensor

Biegebalken aus Edelstahl mit applizierten Dehnungsmessstreifen (DMS) und sehr kleiner Bauform, für enge Platzverhältnisse, einsetzbar für statische und dynamische Messwerterfassung

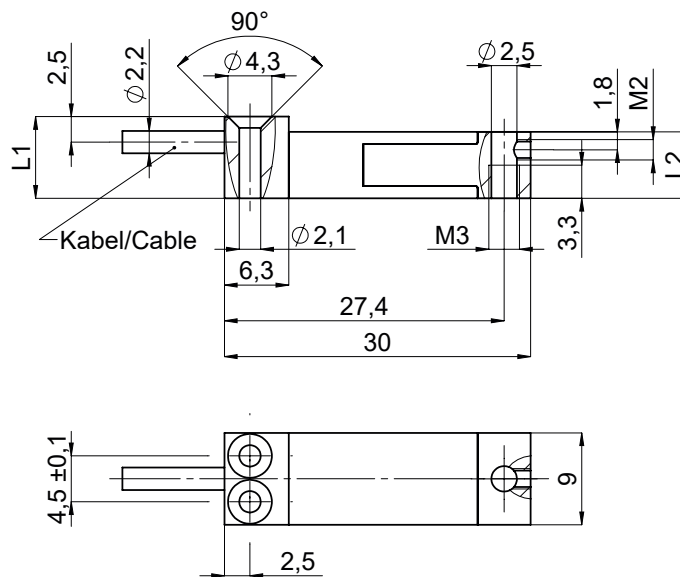
Miniature - Force sensor

Bending beam made of stainless steel with applied strain gauges and very small design, for tight spaces, suitable for static and dynamic measurements

- Kraftmessung in Druck- und Zugrichtung
- Nennkräfte 100 N bis 500 N
- Linearität < 0,25 %
- Schutzart IP65
- Nenntemperaturbereich -10 .. +70 °C

- Measurement for compression and tension
- Rated forces: 100N to 500N
- Linearity < 0,25 %
- Degree of protection IP65
- Operation temperature range -10 .. +70 °C

Abmessungen / Dimensions



Typ Type	Nennkraft Rated Force	L1	L2
FS12-100N	0,1 kN	8 mm	6,5 mm
FS12-200N	0,2 kN	8 mm	6,5 mm
FS12-500N	0,5 kN	10 mm	8,5 mm

Technische Spezifikationen / Technical Specifications				
Nennkraft Rated Force	0,1	0,2	0,5	kN
Max. Gebrauchskraft Max. Operating force	120			% F.S.
Grenzkraft Force limit	150			% F.S.
Bruchkraft Breaking force	300			% F.S.
Nennkennwert Rated characteristic value	2 ± 15%			mV/V
Relative Abweichung des Nullsignals Relative deviation of zero signal	< 2			% F.S.
Relative Linearitätstabweichung Relative linearity error	< 0,25			% F.S.
Relatives Kriechen (30 min) Relative creep (30 min)	< 0,05			% F.S.
Hysterese Hysteresis	< 0,15			% F.S.
Temperatureinfluss auf den Kennwert Temperature effect on characteristic value	< 0,05			% F.S./10K
Temperatureinfluss auf das Nullsignal Temperature effect on zero signal	< 0,05			% F.S./10K
Grenzquerkraft (mechanisch) Limit lateral load	20			% F.S.

Elektrische Spezifikationen / Electrical Specifications		
Nennbereich der Speisespannung Rated range of excitation voltage	5 .. 10	V
Eingangswiderstand Input resistance	1000 ± 10%	Ω
Ausgangswiderstand Output resistance	1100 ± 5%	Ω
Isolationswiderstand (bei 500 VDC) Insulation resistance (at 500 VDC)	> 5000	MΩ

Mechanische Spezifikationen / Mechanical Specifications				
Gehäusematerial Housing material	Edelstahl Stainless steel			
Messverfahren Measuring methode	DMS Messbrücke Strain gauges wheatstone bridge			
Gewicht Weight	11	11	15	g

Umgebungsbedingungen / Environmental Conditions		
Nenntemperaturbereich Rated temperatur range	-10 .. +70 (kompensiert: 0 .. +50) -10 .. +70 (compensated: 0 .. +50)	°C
Lagerungstemperaturbereich Storage temperature range	-40 .. +85	°C
Relative Luftfeuchte (nicht kondensierend) Rel. humidity (not condensing)	max. 95	% RH
Schutzart EN60529 Degree of protection EN60529	IP65	

Anschlussbelegung / Pin-out	
Kabeltyp Cable type	STC-31V-4RWBG, 4 x 0,04mm ² (Kabellänge 1m) STC-31V-4RWBG, 4 x 0,04 mm ² (Cable lenght 1m)
weiß / white	+ Signal / + Signal
grün / green	- Signal / - Signal
rot / red	+ Speisespannung / + Excitation voltage
schwarz / black	- Speisespannung / - Excitation voltage
Schirm / Shield	Gehäuse / Housing
Hinweis: Die weiße und grüne Anschlussleitung können vertauscht werden, um die Polarität des Ausgangssignales zu ändern. Note: The white and green connecting wires can be swapped to change the polarity of the output signal.	

Bestellcode / Order code					
Serie Series	Anschluss Connection	Nennkraft Rated force	Versorgung Power Supply	Ausgangssignal Output Signal	Kraftrichtung Force direction
FS12	-	100N 200N 500N	-	-	-
Bestellbeispiel / Ordering example: FS12-100N					

Optionen / Options

- Andere Kabellänge auf Anfrage / Other cable length on request
- Erweiterter Temperaturbereich (-40°C .. +120°C) / Extended temperature range (-40°C .. +120°C)
- Individuelle Kalibrierungen / Individual calibration service
- Sensorsignalverstärker (extern) / Signal conditioner (external)
- Weitere Optionen auf Anfrage / More options on request

Zubehör / Accessories

Messwert-Verstärker Signal-Conditioner				
Serie / Series	IMA2-DMS	IVM2-DMS	IMK-DMS	IMK-DMS-OLED
Key features	DIN Hutschienengehäuse Galvanische Trennung DIN rail mount housing Galvanic isolated	Platinenmodul 16 Pin DIL Gehäuse PCB module 16 PIN DIL packaging	Kompakte Bauform Aluminiumgehäuse Compact design Aluminium enclosure 54 x 30 mm	Digitale Kraftanzeige Versorgung über USB Digital force display USB powered
Versorgungsspannung / VDC Supply voltage	24 (18 .. 36) 12 (9 .. 18)	±15 ±5%	24 (18 .. 36) 12 (9 .. 18)	5 (4,5 .. 12)
Stromverbrauch (ohne Last) / mA Current consumption (without load)	<150 <300	10 .. 80	<150 <300	<50
Einstellbereich Offset / % F.S. Setting range offset	<±10	±8	<±10	selbsttariierend self taring
Einstellbereich Verstärkung / % F.S. Setting range amplification	<±10		<±10	-
Ausgangssignale Output signals	0 .. 5 V 0 .. 10 V ±5 V ±10 V 0 .. 20 mA 4 .. 20 mA	0 .. ±10 V (max. 12, min. -12)	0 .. 5 V 0 .. 10 V 0 .. 20 mA 4 .. 20 mA	