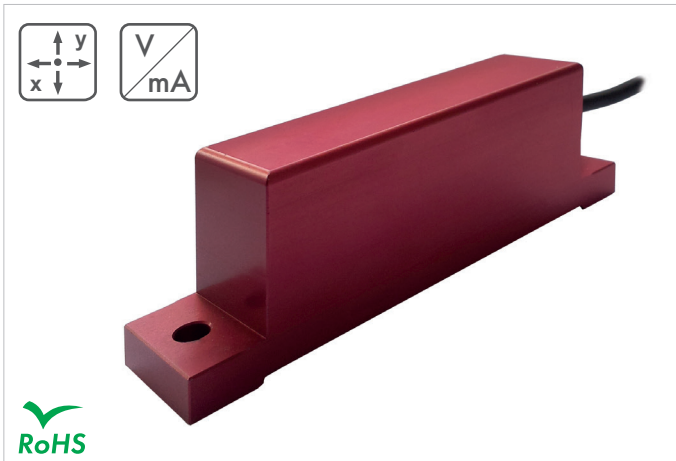


# Serie / Series INS-360

Neigungssensoren / Inclinometer



Inclinometer zur Neigungsmessung, seewasserfest, für die berührungsfreie und absolute Messung von Neigungswinkeln, robustes, schock- und vibrationsfestes Design im Metallgehäuse

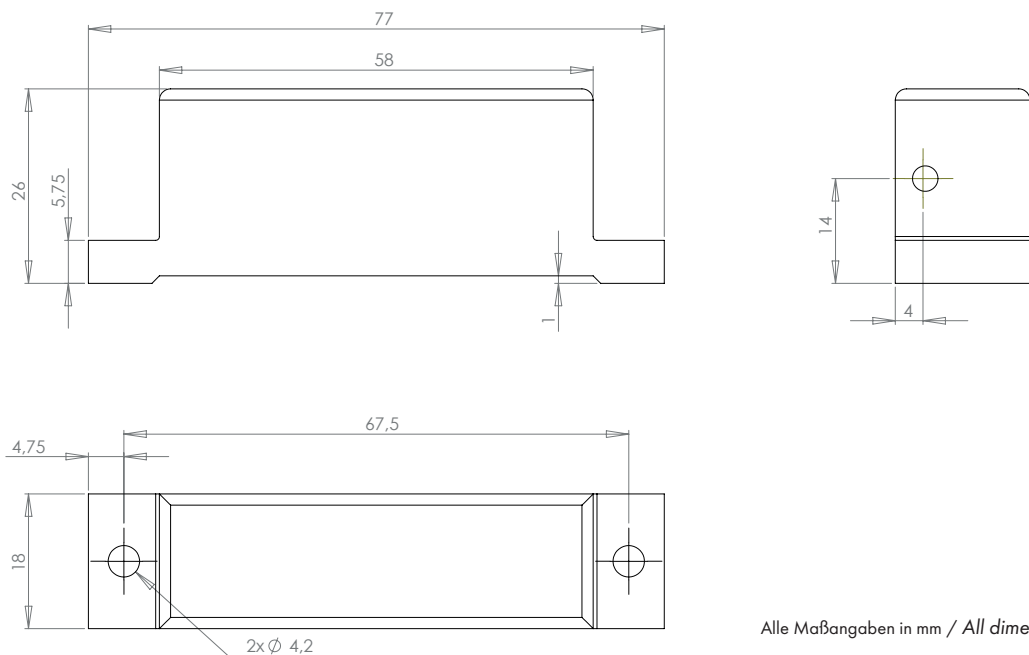
*Inclinometer for tilt measurement, seawater resistant, for non-contact and absolute measurement of tilt angles, robust, shock and vibration resistant design in metal housing.*



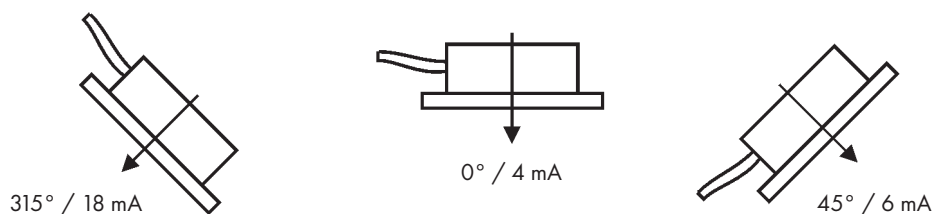
- Messbereich 0 .. 360°
- Hohe Auflösung
- Temperatur kompensiert
- Nenntemperaturbereich -40 .. +80°C

- *Measuring range*
- *High resolution*
- *Temperature compensated*
- *Nominal temperature range -40 ... +80°C*

## Abmessungen / Dimensions



## Ausrichtung / Orientation



vElektrische Spezifikationen / Electrical Specifications		
Messbereich Measurement range	0 .. 360	°
Auflösung Resolution	±0,01	°
Nennbereich der Speisespannung Rated range of excitation voltage	24 ±10%	VDC
Stromaufnahme (ohne Last) Supply current (no load)	max. 25	mA
Ausgangssignal Output signal	1 .. 10V / 4 .. 20mA	
Hysterese Hysteresis	0,1	°
Genauigkeit Hysteresis	±0,1	°
Abtastfrequenz Sampling rate	max. 5	Hz
Temperaturkoeffizient Temperature coefficient	0,0025	°/K
Bürde (Bei Stromausgang) Load (Current output)	<500	Ω
Abgleich Alignment	Strom / Current 0°: 4mA   359,9°: 20mA   Empfindlichkeit / Sensitivity 22,5°/mA Spannung / Voltage 0°: 1V   359,9°: 10V   Empfindlichkeit / Sensitivity 40°/V	
Startzeit Start time	<10s	s
Fehleranzeige Error indication	zyklischer Wechsel zwischen 2 und 2,5 mA cyclic change between 2 and 2,5 mA	

Mechanische Spezifikationen / Mechanical Specifications		
Gehäusematerial Housing material	Aluminum / Aluminium	
Gewicht Weight	85	g

Umgebungsbedingungen / Environmental conditions		
Nenntemperatur Operation temperature	-40 .. +80	°C
Lagertemperatur Storage temperature	-40 .. +80	°C
Schutzart Degree of protection	IP67	
Nenntemperatur Operation temperature	200g, 2ms*	
Schock Shock	10g / 2 Hz..2 kHz*	

\*Während Schock oder Vibration Funktion eingeschränkt.  
\*During shock or vibration function restricted.

## Serie / Series INS-360

Neigungssensoren / Inclinator

Anschlussbelegung / Assignment	
Kabeltyp Cable type	LifYDY 4 x 0,05 mm <sup>2</sup> , (Kabellänge 1 m) LifYDY 4 x 0,05 mm <sup>2</sup> , (Cable length 1 m)
Kabelfarbe / Colour of cable	Belegung / Assignment
grün / green	Messsignal / Measurement signal
braun / brown	Spannungsversorgung / Supply voltage
weiß / white	Signal GND / Signal GND
gelb / yellow	Versorgung GND / Supply GND

### Optionen / Options

- Andere 0° - Position / Other 0°- position
- Winkelteilbereiche / Other angle sections
- Weitere Ausgangssignale, andere Schnittstellen / Other output signals, other interfaces
- Sonderkalibrierungen / Special calibrations

### Bestellcode / Order code

Serie Series	Messbereich Range	Anschluss Connection	Speisespannung Supply voltage	Ausgangssignal Output signal
INS-360	0 .. 360	K = Kabel / Cable S = Stecker / Connector	24	42 = 4...20 mA 10 = 0...10 VDC

Bestellbeispiel / Ordering example: INS-360-K-2442

Zubehör / Accessories

			
<p>M12 Gegenstecker gerade, konfektionierbar M12 Wireable mating connector, straight</p>	<p>M12 Gegenstecker, gewinkelt konfektionierbar M12 Wireable mating connector, angled</p>		<p>Anschlussleitung 2m M12 Gegenstecker, gerade Connection cable 2m with M12 connector, straight</p>