



Verstärker-Modul zur Konditionierung der Ausgangssignale induktiver Sensoren in Standard-Analogsignale, unempfindlich gegen Erregungspegel- und Erregungsbelastung, Echtzeitsynchronisation von Erregerspannungspegel und Ausgangssignal

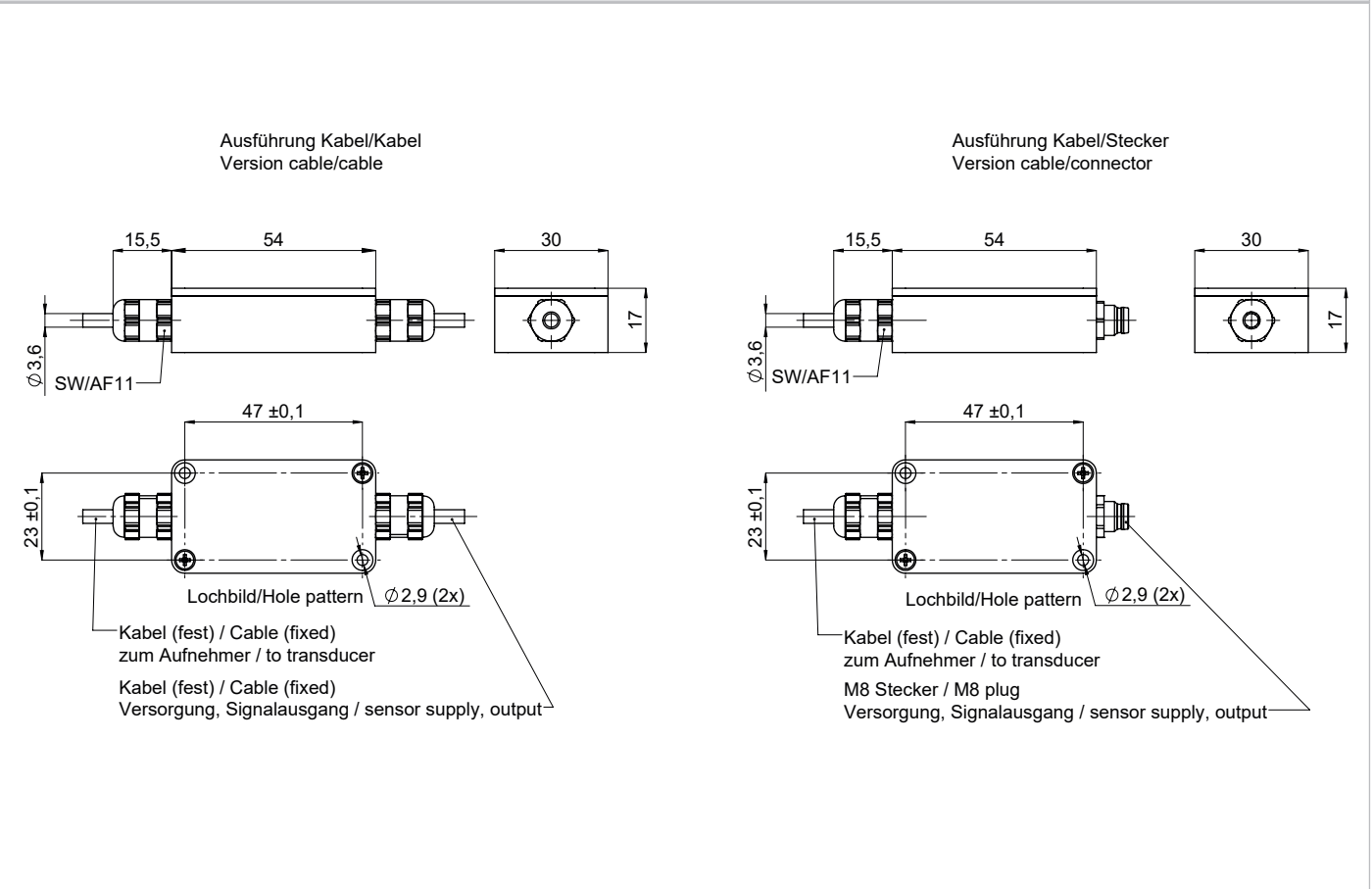
Signal conditioner module for conditioning the output signals of inductive sensors into standard analog signals, insensitive to excitation level and excitation load, real-time synchronization of excitation voltage level and output signal



- Für alle LVDT-Sensoren
- TK-Wert nur < 0,2 %F.S./10K
- Diverse Ausgangssignale
- Individuelle Ausführungen

*For all LVDT sensors
Temp. coefficient <0,2% F.S./10K
Misc. output signals
Individual designs*

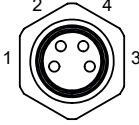
Abmessungen / Dimensions



Technische Spezifikation / Technical Specification		
Spannungsversorgung Supply voltage	24 ±10%	VDC
Stromverbrauch (ohne Last) Current consumption (without load)	<150	mA
Erregerspannung Excitation voltage	1, 2, 5	V _{RMS}
Empfindlichkeit Sensitivity	500 / 1000 / 2000	mV _{RMS}
Erregungsfrequenz Excitation frequency	2.5 .. 20	kHz
Einstellbereich Offset Setting range offset	<±10	%
Einstellbereich Verstärkung Setting range amplification	<±10	%
Ausgangssignal Output signal	±5V / ±10V / 0-5V / 0-10V / 0-20mA / 4-20mA	
Rauschen / Restwelligkeit Noise / Residual ripple	< 5 (DC .. 20MHz)	mV _{RMS}
Linearitätstoleranz Linearity tolerance	< ±0,01	%F.S.
Temperaturdrift Empfindlichkeit Temperature coefficient sensitivity	< ±0,2	%F.S./10K
Temperaturdrift Nullpunkt Temperature coefficient zero point	< ±0,1	%F.S./10K
Grenzfrequenz / Ausgang (3db) Limit frequency / Output (3db)	1000	Hz
Isolationswiderstand Isolation resistance	1 G bei 500 VDC 1 G at 500 VDC	Ohm
Isolationsfestigkeit Isolation	500 (Versorgung/Ausgang) 500 (Supply/Output)	VDC
Lastwiderstand / Bürde Output load	>10 kOhm Spannungsausgang / <500 Ohm Stromausgang > 10 kOhm voltage output / < 500 Ohm current output	

Mechanische Spezifikation / Mechanical Specification		
Gehäuse / Montage Housing / Mounting	Aluminium eloxiert / anodized	
Gewicht Weight	~ 8	g
Schutzart EN60529 Degree of protection EN60529	IP65	

Umgebungsbedingungen / Environmental Conditions		
Betriebstemperatur Service temperature	-25 .. +85	°C
Lagertemperatur Storage temperature	-25 .. +85	°C




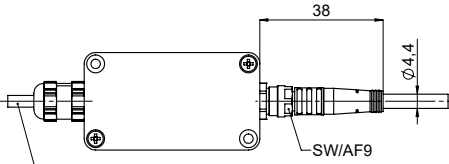
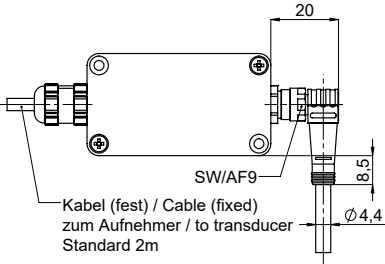
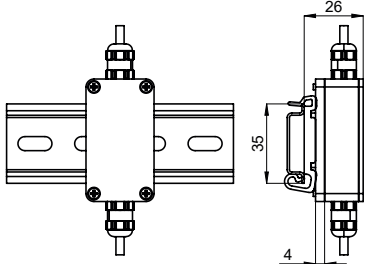
Anschlussbelegung / Connection			
Funktion Function	Kabelanschluss (Kabellänge 2 m, LiYCY 5x0,14) Cable connection (Cable length 2m, LiYCY 5x0,14)	Steckeranschluss Plug connection	<p>Polbild/Pins</p>  <p>M8-A Stift/male</p>
	Kabelfarbe Colour of cable	PIN PIN	
Spannungsversorgung 24 VDC Supply voltage	braun brown	1	
Signalausgang Signal output	grün green	2	
Versorgung Masse Excitation GND	gelb yellow	3	
Signal Masse Signal GND	weiß white	4	
Schirm Shield	Gehäuse Housing	Schirm Shield	

Bestellcode / Order code				
Serie Series	Versorgungsspannung Supply Voltage	Ausgangssignal Output Signal	Kabellänge zum LVDT Cable length to LVDT	Anschluss für Versorgung und Ausgangssignal Connection for supply and output signal
IMK-LVDT	-24 ± 10% VDC -12 ± 5% VDC	-05 = 0 .. 5 VDC -10 = 0..10 VDC -11 = ± 10 VDC -55 = ± 5 VDC -20 = 0 .. 20 mA -42 = 4 .. 20 mA	-2m	-K = Kabel / Cable -S = Stecker / Plug
Bestellbeispiel / Ordering example: IMK-LVDT-24-10-2m-K				

Optionen / Options

- Individuelle Kalibrierungen / Individual calibrations
- Kalibrierung auch mit Fremdsensoren anderer Hersteller/ Calibration service with competitive sensors
- Erweiterter Temperaturbereich bis 120°C / Extended Temperature range up to 120°C
- Schutzart IP67 / Protection degree IP67

Zubehör / Accessories

		
 <p>Kabel (fest) / Cable (fixed) zum Aufnehmer / to transducer Standard 2m</p>	 <p>Kabel (fest) / Cable (fixed) zum Aufnehmer / to transducer Standard 2m</p>	
<p>Anschlusskabel M8 gerade Connecting cable M8 straight</p>	<p>Anschlusskabel M8 gewinkelt Connecting cable M8 angled</p>	<p>Adapter für Hutschiene Adapter for DIN rail</p>
<p>4-pol. 2 m Kabel PVC 4-pol. 2 m Cable PVC</p>	<p>4-pol. 2 m Kabel PVC, Kabelabgang 90° 4-pin 2 m Cable PVC, cable outlet 90°</p>	<p>Hutschienenclip für 35 mm DIN Hutschiene Din rail clip for 35 mm DIN rail</p>

IMK-LVDT
Verstärker-Modul für LVDT-Sensoren mit 2,5 bis 10 kHz Erregerfrequenz

Das IMK-LVDT-Modul enthält die komplette Verstärkerelektronik für einen LVDT-Sensor. Am Ausgang stehen wahlweise die wichtigsten genormten Analogsignale zur Verfügung. Die gesamte Elektronik ist in einem Aluminiumgehäuse untergebracht.

Die Versorgung beträgt 24 VDC. Über Trimpotentiometer im Inneren kann der Anwender Verstärkung und Offset einstellen. Sämtliche Eingänge /Ausgänge sind gegen ESD und Überspannung (bis 40 V) geschützt

IMK-LVDT
Signal conditioner module for LVDT sensors with 2.5 to 10 kHz excitation frequency

The IMK-LVDT module contains the complete amplifier electronics for an LVDT sensor. The most important standardized analog signals are optionally available at the output. The entire electronics are encased in an aluminium housing.

The power supply is 24 VDC. The user can adjust gain and offset via trimming potentiometers inside. All inputs/outputs are protected against ESD and overvoltage (up to 40V).