

Serie LVDT-ISAP

Induktiver Wegsensor / Displacement Sensor

- Gehäuse Ø20
Housing Ø20
- Federfunktion
Spring Function
- Ausgang Sensor: mV/V
Output sensor: mV/V
- Druck
Pressure

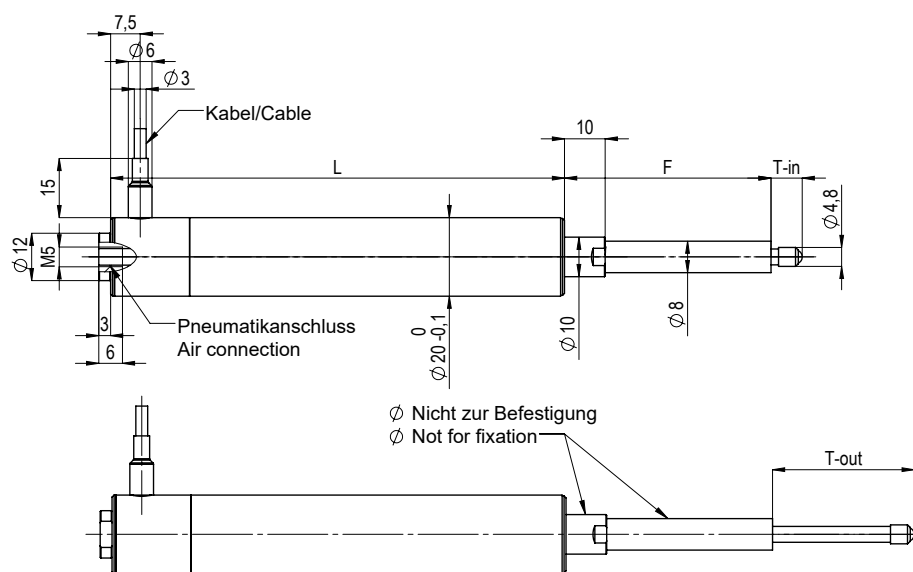


LVDT Wegsensor mit pneumatischer Geberstangenausfahr-funktion und Tasterfeder. Mit 2-3 bar wird die Geberstange ausgefahren. Die integrierte Rückholfeder zieht die Geberstange zurück in das Gehäuse sobald der Luftdruck abfällt.

LVDT displacement sensor with pneumatic encoder rod extension function and probe spring. The encoder rod is extended with 2-3 bar. The integrated return spring pulls the encoder rod back into the housing as soon as the air pressure drops.

- Drucklufttaster
- Messweg von 10 mm bis 50 mm
- Schutzart IP65
- Gehäusedurchmesser 20 mm
- Pneumatische Funktion
- Displacement: 10mm up to 50mm
- Degree of protection IP65
- Housing Diameter 20mm

Abmessungen / Dimensions



Standardtypen / Standard types				Abmessungen / Dimensions [mm]			
Typ Type	Kern Core	Messweg Displacement	Anschluss Connection	L Gehäuselänge Housing length	F Flanschlänge Flange length	T-in Taster eingefahren Spring return inner position	T-out Taster ausgefahren Springreturn outer position
ISAP-10-K	Drucklufttasterfeder Pneumatische Funktion Spring return	±5 (10mm)	Kabel Cable	76	44	9	11
ISAP-20-K		±10 (20mm)		115	52	8	14
ISAP-50-K		±25 (50mm)		160	100	9	27,5

Serie LVDT-ISAP

Induktiver Wegsensor / Displacement Sensor

Elektrische Spezifikation / Electrical Specification				
Messweg Displacement	±5 (10)	±10 (20)	±25 (50)	[mm]
Empfindlichkeit Sensitivity	43	34	27	[mV/V/mm]
Linearitätsabweichung Linearity deviation	< ±0,5 (< ±0,25 optional)			[% F.S.]
Erregerspannung Excitation voltage	1..10			[V _{RMS}]
Erregerfrequenz Excitation frequency	0,5..5			[kHz]
Primärwiderstand typ. Input resistance typ.	97	175	221	[Ohm]
Primärimpedanz typ. Input impedance typ.	188	345	369	[Ohm]
Ausgangsimpedanz typ. Output impedance typ.	118	360	525	[Ohm]
Temperaturkoeffizient Temperature coefficient	±0,2			[% F.S./10K]
Kalibrierung bei Calibrated at	5V RMS / 2,5 kHz RL = 1MΩ			

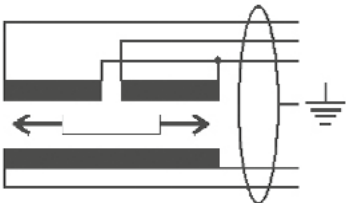
Mechanische Spezifikation / Mechanical Specification								
Gehäusematerial Housing material	Stahl vernickelt Steel nickeling plated							
Kernmaterial Core material	Nickel-Eisen-Legierung Nickel-Iron-Alloy							
Gewicht (mit Kabel/Stecker) Weight (with Cable/Plug)	85/65	100/80	120/100	175/155	230/210			[g]
Gewicht Kern Weight core	2	3,2	4,5	10	13	22	39	[g]

Umgebungsbedingungen / Environments			
Nenntemperaturbereich Rated temperature range	-35 .. +120		[°C]
Lagerungstemperatur Storage temperature range	-55 .. +120		[°C]
Schutzart Degree of protection	IP65/ optional IP67 or IP68 (nicht für Ausführungen KD / Steckerversionen nur im gestecktem Zustand) (not available for „KD“ version / only with mounted plug)		
Schockfestigkeit Impact resistance	200g, 2ms		DIN IEC68T2-27
Vibrationsfestigkeit Vibration resistance	10g / 2 Hz .. 2 kHz		DIN IEC68T2-6

Serie LVDT-ISAP

Induktiver Wegsensor / Displacement Sensor

Anschlussbelegung / Connection	
Funktion Function	Kabelfarbe (Kabellänge 1 Meter) Colour of cable (Cable length 1 meter)
Primär 1 Primary 1	weiß white
Primär 2 Primary 2	braun brown
Sekundär 1 Secondary 1	gelb yellow
Sekundär 2 Secondary 2	grün green
Sekundär 1, 2 Mitte Secondary 1, 2 Centre	grau grey
Schirm Shield	Gehäuse Housing






Optionen / Options

- Andere Kabellänge auf Anfrage (Standard = 1 m) / Other cable length on request (standard = 1 m)
- Ausführung S mit Steckeranschluss (5-polig, Typ Binder) / Plug connection (5-pin, Type Binder)
- Bessere Linearitätstoleranz (< 0,25%) / Improved linearity tolerance (< 0,25%)
- Erweiterter Temperaturbereich (-25°C .. +85°C) / Extended temperature range (-25°C .. +85°C)
- Schutzart IP67, IP68 / Protection degree IP67, IP68
- Individuelle Kalibrierungen / Individual calibration service
- Sensorsignalverstärker (intern, extern) / Signal conditioner (internal, external)
- Weitere Optionen auf Anfrage / More options on request

Mechanisches Zubehör / Mechanical Accessories

Montagebock für Ø 20 mm Mountingbock for Ø 20 mm	Klemmflansch für Ø 20 mm Mountingflange for Ø 20 mm	Kernverlängerung, Geberstange Extension for armature	Tastspitze Measuring pin	Pneumatischer Anschluss Pneumatic connection
				

Elektronisches Zubehör / Electronical Accessories

Messwert-Verstärker Signal-Conditioner			
Serie / Series	IMA2-LVDT	IVM2-LVDT	IMK-LVDT
	Hutschiene DIN Rail Mount	Platinenmodul Circuit board module	Im Gehäuse IP65 Inside housing IP65
Datenblatt / Datasheet	170056	170059	170080