



LVDT Wegsensor mit ungeführter Geberstange und M18 Außengewinde, für eine einfache Montage und Justage am Einbaort. Anschlussmöglichkeiten über M12 Stecker oder Anschlusskabel.

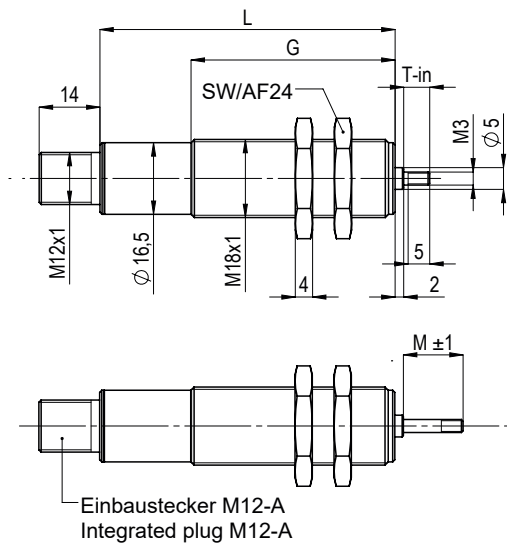
LVDT displacement sensor with unguided armature and M18 external thread, for easy mounting and adjustment at the point of installation. Connection via M12 connector or connection cable possible.



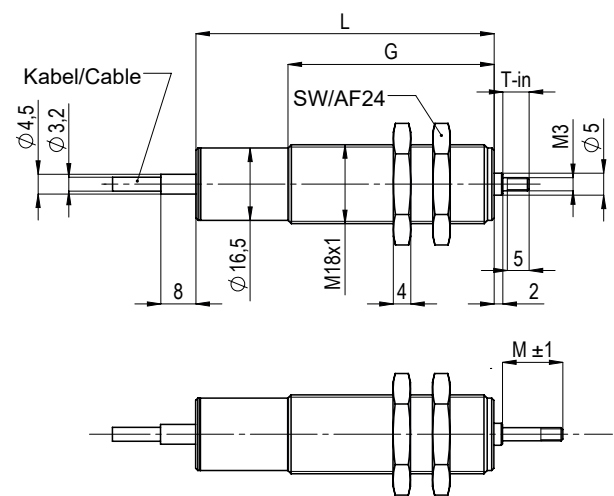
- Gehäuse M18
- Messweg von 2 mm bis 20 mm
- Schutzart IP65 (optional IP67, IP68)
- Ungeführte Geberstange

- Housing M18
- Measuring range: 2mm up to 20mm
- Degree of protection IP65 (optional IP67, IP68)
- Unguided armature

Abmessungen Stecker / Dimensions connector



Abmessungen Kabel/ Dimensions cable



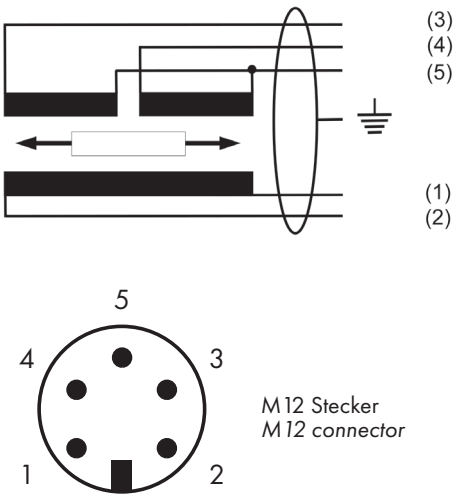
Alle Angaben in mm / All dimensions in mm

Standardtypen / Standard types				Abmessungen / Dimensions mm			
Typ Type	Geberstange Armature	Messweg Displacement	Anschluss Connection	L Gehäuselänge Housing length	G Gewindelänge Thread length	T-in Geberstange eingefahren Armature inner position	M Mitte Messweg Middle of stroke ± 1 mm
IGAL-2-S	Ungeführt Unguided	± 1 (2 mm)	Stecker Connector	68	47	6	23
IGAL-5-S		$\pm 2,5$ (5 mm)		68	47	6	23
IGAL-10-S		± 5 (10 mm)		68	47	6	23
IGAL-20-S		± 10 (20 mm)		98	77	6	21
IGAL-2-K	Ungeführt Unguided	± 1 (2 mm)	Kabel Cable	68	47	6	23
IGAL-5-K		$\pm 2,5$ (5 mm)		68	47	6	23
IGAL-10-K		± 5 (10 mm)		68	47	6	23
IGAL-20-K		± 10 (20 mm)		98	77	6	21

Elektrische Spezifikationen / Electrical Specifications					
Messweg Displacement	± 1 (2)	$\pm 2,5$ (5)	± 5 (10)	± 10 (20)	mm
Empfindlichkeit Sensitivity	Auf Anfrage On request				mV/V/mm
Linearitätsabweichung Linearity deviation	$< \pm 0,5$ (optional $< \pm 0,25$)				% F.S.
Erregerspannung Excitation voltage	1..5				V RMS
Erregerfrequenz Excitation frequency	1..20				kHz
Primärwiderstand Input resistance	75				Ohm
Primärimpedanz Input impedance	610				Ohm
Ausgangsimpedanz Output impedance	520				Ohm
Temperaturkoeffizient Temperature coefficient	$\pm 0,2$				% F.S./10K
Kalibrierung bei Calibrated at	3V RMS / 20 kHz / RL=1 MOhm				

Mechanische Spezifikationen / Mechanical Specifications		
Gehäusematerial Housing material	Edelstahl Stainless steel	
Kernmaterial Core material	Nickel-Eisen-Legierung Nickel-iron-alloy	
Gewicht (mit Stecker) Weight (with Plug)	ca. 90	g
Gewicht Kern Weight core	ca. 1,5	g

Umgebungsbedingungen / Environmental conditions		
Nenntemperaturbereich Rated temperature range	-25..+85 bei geringer Luftfeuchte, nicht gefrierend at low humidity, not freezing	°C
Lagerungstemperaturbereich Storage temperature range	-40..+85	°C
Schutzart Degree of protection	IP65 (optional IP67, IP68) Steckerversion: mit montiertem Stecker Connector version: with mounted connector	
Schockfestigkeit Impact resistance	200 g, 2 ms	DIN IEC68T2-27
Vibrationsfestigkeit Vibration resistance	10 g / 2 Hz .. 2 kHz	DIN IEC68T2-6

Anschlussbelegung (Kabellänge 1 Meter) / Connection (Cable length 1 meter)			
Signal Signal	Für Kabelanschluss For cable connection	Für Steckeranschluss For plug connection	
	Kabelfarbe Colour of cable	PIN PIN	
Primär 1 Primary 1	weiß white	PIN 1	
Primär 2 Primary 2	braun brown	PIN 2	
Sekundär 1 Secondary 1	gelb yellow	PIN 3	
Sekundär 2 Secondary 2	grün green	PIN 4	
Sekundär 1, 2 Mitte Secondary 1, 2 Centre	grau grey	PIN 5	
Schirm Shield	Gehäuse Housing	Gehäuse Housing	

Bestellcode / Order code					
Serie Series	ext. Elektronik ext. electronics	Betätigung Operation	Messweg in mm Displacement	Anschluss Connection	Linearitätsabweichung* Linearity deviation*
IG	A = AC	L = ungeführter Kern Unguided armature	2 = ±1 5 = ±2,5 10 = ±5 20 = ±10	S = Stecker/plug K = Kabel/cable (1 meter)	* nur wenn < ±0,5 % *in case of < ±0,5%
Bestellbeispiel / Ordering example: LVDT-IGAL20-S					

Optionen / Options

- Bessere Linearitätstoleranz / Improved linearity tolerance
- Erweiterter Temperaturbereich / Extended temperature range
- Schutzart IP67, IP68 / Protection degree IP67, IP68
- Individuelle Kalibrierungen / Individual calibration service
- Andere Kabellänge auf Anfrage (Standard = 1 m) / Other cable length on request (standard = 1 m)
- Weitere Optionen auf Anfrage / More options on request

Elektronisches Zubehör / <i>Electronical Accessories</i>				
Messverstärker <i>Signal conditioner</i>				
Serie / <i>Series</i>	IMA2-LVDT	IVM2-LVDT	IMK-LVDT	IMK-LVDT-OEM
	Hutschiene <i>DIN Rail Mount</i>	Platinenmodul <i>Circuit board module</i>	Gehäuse IP65 <i>IP65 housing</i>	Gehäuse IP65 <i>IP65 housing</i> Kundenseitig einstellbar <i>Customer-adjustable</i>

Mechanisches Zubehör / <i>Mechanical Accessories</i>		
Anschlussleitung-Stecker-5pol-M12-gerade (2m oder 5m) <i>Connection cable-male-5pin-M12-straight (2m or 5m)</i>		