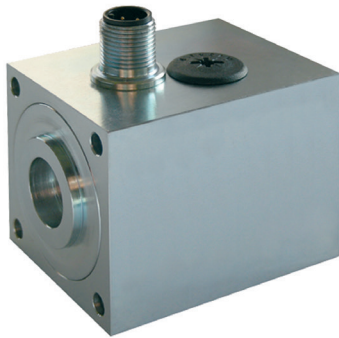
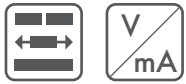


Serie / Series LVDT-IHDZ

LVDT für Hydraulikanwendungen / LVDT for hydraulic applications



we
customise
sensors

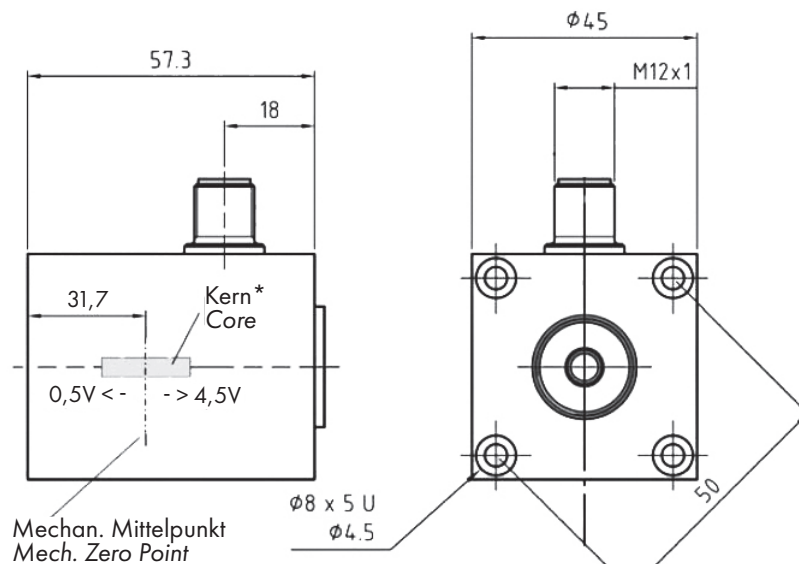
Induktiver Wegsensor (LVDT, linearer variabler Differenzialtransformator) mit integriertem Signalkonditionierer, Zwischenbausensor für Proportionalventile

Inductive displacement sensor (LVDT, linear variable differential transformer) with integrated signal conditioner, inter-module sensor for proportional valves

- Versorgungsspannung 24 VDC
- Ausgangssignale 0,5 .. 4,5 VDC
- Messweg 6 mm
- Druck bis 350 bar
- Schutzart IP65

- Supply voltage 24 VDC
- Output signals 0,5 .. 4,5 VDC
- Measurement range 6 mm
- Pressure up to 350 bar
- Degree of protection IP65

Abmessungen / Dimensions



*D=5; L=17
2 x (M2,5 x 5)

Alle Maßangaben in mm / All dimension in mm

Serie / Series LVDT-IHDZ

LVDT für Hydraulikanwendungen / LVDT for hydraulic applications

Elektrische Spezifikationen / Electrical Specifications		
Messweg Displacement	±3 (6)	mm
Linearitätsabweichung Linearity deviation	< ±1,5	% F.S.
Versorgungsspannung Supply voltage	24 (±20%)	VDC
Stromaufnahme (ohne Last) Current consumption (no load)	< 20	mA
Ausgangssignal Output signal	0,5 .. 4,5	VDC
Lastwiderstand / Bürde Output load	>10 kOhm Spannungsausgang >10 kOhm voltage output	mV RMS
Rauschen (Ripple) Output noise (Ripple)	<20	mV RMS
Grenzfrequenz (-3 dB) Cut of frequency (-3 dB)	500	Hz
Temperaturkoeffizient Temperature coefficient	±0,3	% F.S./10K

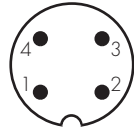
Mechanische Spezifikationen / Mechanical Specifications		
Gehäusematerial Housing material	95MnPb28, chromatiert chromated	
Kernmaterial Core material	Nickel-Eisen-Legierung Nickel-iron-alloy	
Material Druckrohr Pressure pipe	Edelstahl 1.4305 Stainless steel	
Betriebsdruck Operating pressure	350	bar
Berstdruck Bursting pressure	450	bar
Gewicht Weight	600	g

Umgebungsbedingungen / Environmental conditions		
Nenntemperaturbereich Rated temperature range	-25..+85 bei geringer Luftfeuchte, nicht gefrierend at low humidity, not freezing	°C
Lagerungstemperaturbereich Storage temperature range	-30..+100	°C
Feuchte Humidity	0 .. 95% R.H.	
Schutzart Degree of protection	IP65	
Schockfestigkeit Mechanical shock resistance	5 g, 2ms (IEC68-2)	
Vibrationsfestigkeit Vibration resistance	10g / 100 Hz .. 2 kHz (IEC68-2)	

Serie / Series LVDT-IHDZ

LVDT für Hydraulikanwendungen / LVDT for hydraulic applications

Anschlussbelegung / Connection	
Versorgungsspannung +U _B Supply voltage	PIN 1
Ausgangssignal +U _{OUT} Output signal	PIN 2
Versorgung Masse -U _B Supply GND	PIN 3
Testsignal, nicht anschließen! Test signal, do not connect!	PIN 4
Schirm Shielding	Gehäuse Housing



M12 (male) Stecker, gerade
M12 (male) connector, gerade

Optionen / Options

- Andere Messwege / Other measurement ranges
- Erweiterter Temperaturbereich / Extended temperature range -45 .. +125 °C
- Individuelle Kalibrierungen / Individual calibration service
- Weitere Optionen auf Anfrage / More options on request

Nullpunkteinstellung / Zero point setting

Abdeckkappe herausdrehen / Unscrew the cover cap
 Kern in die mech. Mittenposition bringen / Bring the core into the mech. centre position
 Einstellen der Ausgangsspannung auf 2,5V / Set the output voltage to 2.5V
 Erlaubte mech. Abweichung ±2,5 mm max. / Max. permitted mech. deviation ±2.5 mm



Trimpotentiometer
Trimming potentiometer

Bestellcode / Order code

Serie Series	int. Elektronik int. electronics	Betätigung Operation	Messweg Displacement	Anschluss Connection	Versorgungsspannung Supply voltage	Ausgangssignal Output signal
IH = Hydraulik Hydraulics	D = DC	Z = Zwischenbau Inter - module	6 = 6 mm	S = Stecker Connector	24 = 24 VDC	54 = 0,5 ..4,5 VDC

Bestellbeispiel / Ordering example: IHDZ-6-S-2454

Serie / Series LVDT-IHDZ

LVDT für Hydraulikanwendungen / LVDT for hydraulic applications

Zubehör / Accessories

M12 Stecker mit Kabel (2m, 5m)
M12 Connector with cable (2m, 5m)

