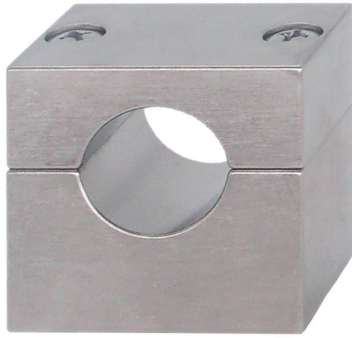


# Montagebock / Mounting bracket $\varnothing 20$ mm

Zubehör Wegsensoren/ Accessories displacement sensors



RoHS



we  
customise  
sensors

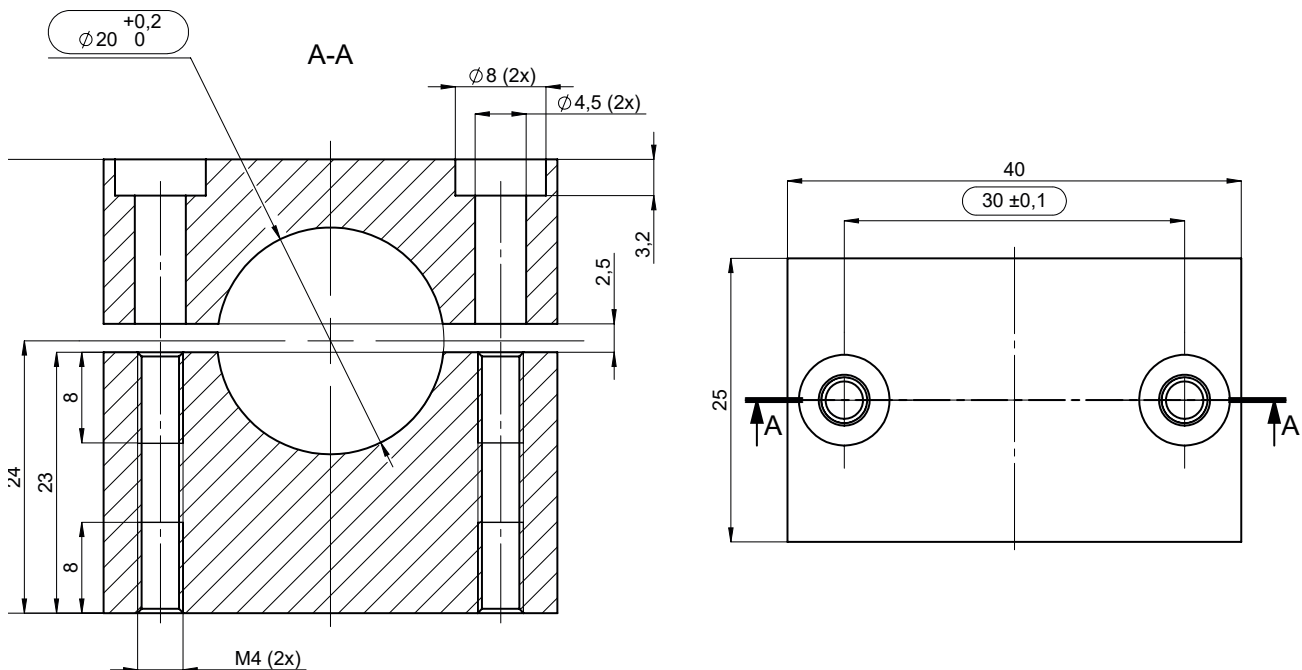
Montagebock zur Befestigung aller Wegsensoren mit einem Gehäuse - Außendurchmesser 20 mm, zur schnellen und unkomplizierten Befestigung und Justage des Sensors

Mounting bracket for fastening of all displacement sensors with housing - outside diameter 20 mm, for quick and easy fixing and adjustment of the sensor.

- Material: Aluminiumlegierung
- Nicht-magnetisch
- M4 Schraubgewinde
- Inklusive 2 Zylinderschrauben M4x20 DIN7985 A2

- Material: Aluminium alloy
- Non-magnetic material
- M4 Screw thread
- Including 2 cylinder head screws M4x20 DIN7985 A

## Abmessungen / Dimensions



Alle Angaben in mm / All dimension in mm

# Montagebock / Mounting bracket Ø20 mm

Zubehör Wegsensoren/ Accessories displacement sensors

## Bestellcode / Order code

Bezeichnung Description	Durchmesser Sensor Diameter sensor			
Montagebock	20 mm	-	-	-

Bestellbeispiel / Ordering example: Montagebock 20 mm / Mounting bracket 20 mm

## Optionen / Options

- Andere Durchmesser / Special diameter
- Andere Abmessungen / Other dimension

## Montagebeispiel / Installation example

