

Klemmflansch / Mounting flange Ø20 mm

Zubehör Wegsensoren/ Accessories displacement sensors



we
customise
sensors

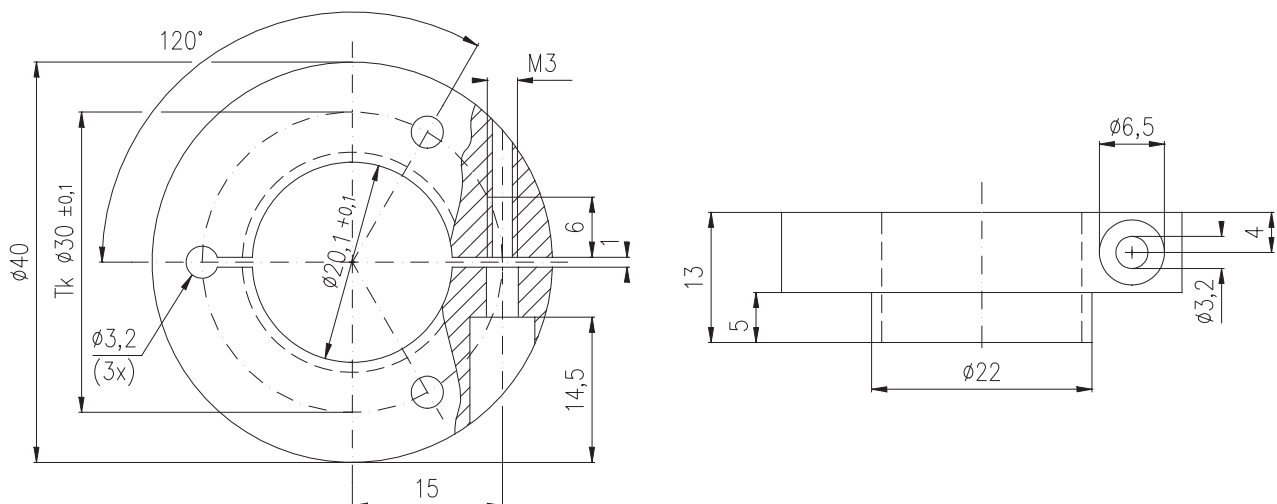
Klemmflansch zur Befestigung aller Wegsensoren mit einem Gehäuse - Außendurchmesser 20 mm, zur schnellen und unkomplizierten Befestigung an Durchgangsbohrungen

Mounting flange for fastening of all displacement sensors with housing - outside diameter 20 mm, for quick and easy fixing and adjustment on through bore-holes.

- Material: Aluminiumlegierung
- Nicht-magnetisch
- Einteiliges Design
- Inklusive Zylinderschraube MM3x12 DIN7985 A2

- Material: Aluminium alloy
- Non-magnetic material
- Single-piece design
- Including cylinder head screw M3x12 DIN7985 A2

Abmessungen / Dimensions



Alle Angaben in mm / All dimension in mm

Klemmflansch / Mounting flange Ø20 mm

Zubehör Wegsensoren/ Accessories displacement sensors

Bestellcode / Order code

Bezeichnung Description	Durchmesser Sensor Diameter sensor			
Klemmflansch	20 mm	-	-	-

Bestellbeispiel / Ordering example: Klemmflansch 20 mm / Mounting flange 20 mm

Optionen / Options

- Andere Durchmesser / Special diameter
- Andere Abmessungen / Other dimension

Montagebeispiel / Installation example

