

# Lasteinleitknöpfe mit Innengewinde / Load Button with internal thread

Zubehör Kraftsensoren / Accessories force sensors



RoHS

Lasteinleitknopf, flach oder ballig ist ein mechanisches Krafteinleitungselement zur Vermeidung von Querkraften und zur Überbrückung kurzer Distanzen

*Load button, plane or convex is a mechanical force transmitting element to avoid shear forces and to bridge short distances.*



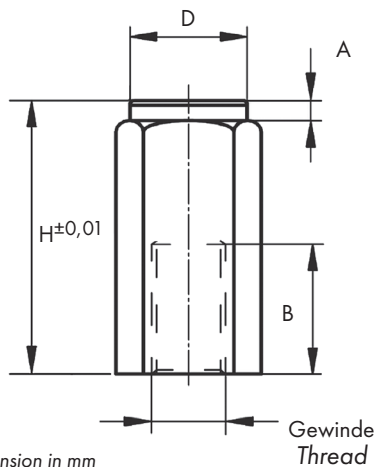
we  
customise  
sensors

- Für Lasten von 500 N ... 20 kN
- Vergütungsstahl, brüniert
- Gehärtete Auflageflächen
- Metrische Innengewinde

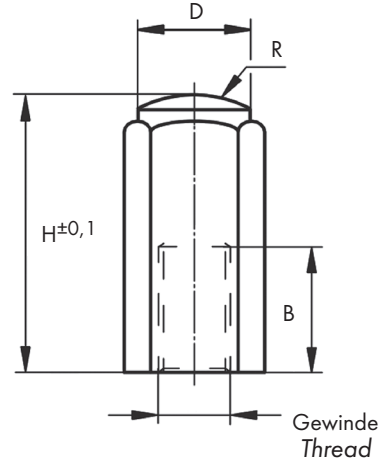
- For loads from 500 N ... 20 kN
- Tempered steel, black-finished
- Hardened bearing area
- Metric internal thread

## Abmessungen / Dimensions

Version flach  
Plane type



Version ballig  
Convex type



Alle Maßangaben in mm / All dimension in mm

## Version flach / Plane type

| Gewinde<br>Thread | Schlüsselweite<br>Wrench size | Last<br>Load | H  | D    | A | B  |
|-------------------|-------------------------------|--------------|----|------|---|----|
| M6                | 10                            | 500 N        | 20 | 9,5  | 2 | 12 |
| M6                | 10                            | 500 N        | 40 | 9,5  | 2 | 12 |
| M8                | 17                            | 1,1 kN       | 15 | 16,5 | - | 6  |
| M10               | 17                            | 2,5 kN       | 32 | 16,5 | 3 | 18 |
| M10               | 17                            | 2,5 kN       | 63 | 16,5 | 3 | 18 |
| M12               | 19                            | 10 kN        | 32 | 18,5 | 3 | 18 |
| M12               | 19                            | 10 kN        | 63 | 18,5 | 3 | 18 |
| M16               | 24                            | 20 kN        | 50 | 23   | 4 | 24 |

# Lasteinleitknöpfe mit Innengewinde / Load Button with internal thread

Zubehör Kraftsensoren/ Accessories force sensors

| Version ballig / Convex type |                               |              |    |      |    |    |
|------------------------------|-------------------------------|--------------|----|------|----|----|
| Gewinde<br>Thread            | Schlüsselweite<br>Wrench size | Last<br>Load | H  | D    | R  | B  |
| M6                           | 10                            | 500 N        | 20 | 9,5  | 15 | 12 |
| M6                           | 10                            | 500 N        | 40 | 9,5  | 15 | 12 |
| M8                           | 17                            | 1,1 kN       | 15 | 16,5 | -  | 6  |
| M10                          | 17                            | 2,5 kN       | 32 | 16,5 | 30 | 18 |
| M10                          | 17                            | 2,5 kN       | 63 | 16,5 | 30 | 18 |
| M12                          | 19                            | 10 kN        | 32 | 18,5 | 35 | 18 |
| M12                          | 19                            | 10 kN        | 63 | 18,5 | 35 | 18 |
| M16                          | 24                            | 20 kN        | 50 | 23   | 40 | 24 |

| Bestellcode / Order code   |                                  |   |                               |  |
|--|----------------------------------|---|-------------------------------|--|
| Bezeichnung<br>Description   | Typ<br>Type                      | Last<br>Load                                | Gewinde<br>Thread             | Länge<br>Length                                    |
| Lasteinleitknopf<br>Load button  | ballig / convex<br>flach / plane | 500 N<br>1,1 kN<br>2,5 kN<br>10 kN<br>20 kN | M6<br>M8<br>M10<br>M12<br>M16 | 15 mm<br>20 mm<br>40 mm<br>32 mm<br>50 mm<br>63 mm |
| Bestellbeispiel / Ordering example: Lasteinleitknopf-ballig-500N-M6-20mm |                                  |   |                               |  |