

Ausgleichselemente / Floating joint connector

Zubehör Kraftsensoren/ Accessories force sensors



we
customise
sensors

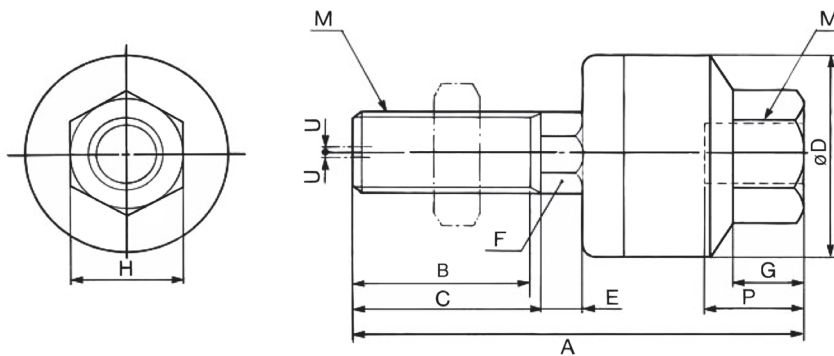
Ausgleichselement zur Kompensation radialer oder exzentrischer Abweichungen der idealen, axialen Krafteinleitung. Dient der Reduzierung unerwünschter Querkraft und ermöglicht so korrekte Messergebnisse.

Floating joint connector to compensate radial or eccentric deviations of the ideal, axial force insertion. Used to reduce unwanted lateral forces and thus ensure correct measurement results.

- Für Drucklasten von 100 N ... 11 kN
- Ausgleichswinkel bis $\pm 5^\circ$
- Lange Lebensdauer
- Metrische Kopplungs- und Anschlussgewinde

- For pressure loads from 100 N ... 11 kN
- Compensation angle up to $\pm 5^\circ$
- Long service life
- Metric coupling and connection threads

Abmessungen / Dimensions



Alle Maßangaben in mm / All dimension in mm

Gewinde M Thread M	Exzentrizität (max) U Eccentricity (max) U	Schlüsselweite H Wrench size H	Last Load	A	B	C	D	E	F	G	P
M6	$\pm 0,5$	10	100 N	34,5	12,5	14	16	2	6	5	7
M8	$\pm 0,5$	13	1,1 kN	44	17,5	-	21	4,5	7	7	8
M10	$\pm 0,5$	17	2,5 kN	49,5	19,5	-	24	5	8	8	9
M10	± 1	27	11 kN	62,5	10	13	41	7,5	14	13,5	15

Ausgleichselemente / Floating joint connector

Zubehör Kraftsensoren/ Accessories force sensors

Optionen / Options

- Kontermuttern / Lock nuts
- Staubschutzabdeckung / Dust protection cover

Bestellcode / Order code

Bezeichnung Description	Last Load	Gewinde Thread	-	-
Ausgleichselement Floating joint connector	100 N 1,1 kN 2,5 kN 11 kN	M6 M8 M10		

Bestellbeispiel / Ordering example: Ausgleichselement-100N-M6