

Lasteinleitknopf, flach oder ballig, ist ein mechanisches Krafteinleitungselement zur Vermeidung von Querkraften und zur Überbrückung kurzer Distanzen

*Load button, plane or convex, is a mechanical force transmitting element to avoid shear forces and to bridge short distances.*



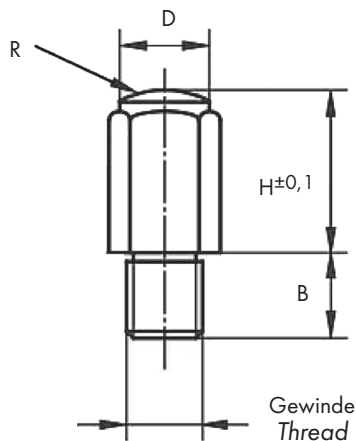
we  
customise  
sensors

- Für Lasten von 500 N ... 5 kN
- Vergütungsstahl, brüniert
- Gehärtete Auflageflächen
- Metrische Außengewinde

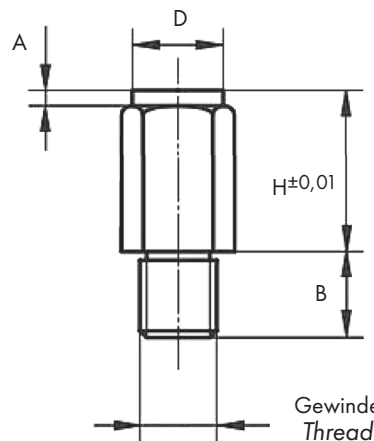
- For loads from 500 N ... 5 kN
- Tempered steel, black-finished
- Hardened bearing area
- Metric external thread

## Abmessungen / Dimensions

Version ballig  
Convex type



Alle Maßangaben in mm / All dimension in mm



Version flach  
Plane type

### Version flach / Plane type

Gewinde Thread	Schlüsselweite Wrench size	Last Load	H	D	A	B
M6	10	500 N	10	10	3	11
M8	17	5 kN	10	17	-	10

### Version ballig / Convex type

Gewinde Thread	Schlüsselweite Wrench size	Last Load	H	D	R	B
M6	10	500 N	10	10	15	11
M8	17	5 kN	10	16,5	-	10

# Lasteinleitknöpfe mit Außengewinde / Load Button with external thread

Zubehör Kraftsensoren/ Accessories force sensors

## Optionen / Options

- Andere Größen / Other sizes
- Andere Gewinde / Other threads

## Bestellcode / Order code

Bezeichnung Description	Typ Type	Last Load	Gewinde Thread	Länge Length
Lasteinleitknopf Load button	ballig / convex flach / plane	500 N 5 kN	M6 M8	10 mm

Bestellbeispiel / Ordering example: Lasteinleitknopf-ballig-500N-M6-10mm