









Übersicht Druckschalter Overview pressure switches

Als Membran- und Kolbenausführung.

As membrane and piston.




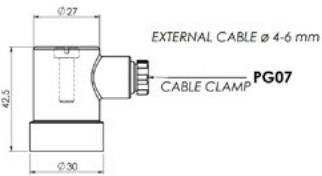
Produktübersicht / Product Overview

Druckschalter / Pressure Switches

Druckschalter Pressure switches						
Serie / Series	DMM	DMF	DMV	DMW	DMY	DMX
Druckbereich bei 20°C (Schaltdruck) [bar] Pressure range at 20°C (Switching pressure)	0.1 .. 1 1 .. 5 1 .. 10 10 .. 20 20 .. 50	0.1 .. 1 1 .. 5 1 .. 10 10 .. 20 20 .. 50	-0,2 .. -0,9	0,3 .. 5 1 .. 10 10 .. 25 25 .. 80 50 .. 200 Kolben/piston 100 .. 400 Kolben/piston	2 .. 10	0,3 .. 1,5 1 .. 5 1 .. 12 10 .. 60
Kontaktart Contact type	Schließer oder Öffner / norm open, norm closed	Schließer oder Öffner / norm open, norm closed	Schließer oder Öffner / norm open, norm closed	Wechselschalter / toggleswitch	Wechselschalter / toggleswitch	Wechselschalter / toggleswitch
Druckverschraubung Pressurefitting <small>(z = zylindrisch, cylindrical) (k = konisch, conical)</small>	1/8" Gas (k) 1/4" Gas (k) M10x1 (k) M12x1,5 (z) 1/8" NPT 1/4" Gas (z) M10x1 (z) 1/8" Gas (z)	M12x1,5 (z) 1/4" Gas (z) M10x1 (z) 1/8" Gas (z)	1/8" Gas (k) 1/4" Gas (k) M10x1 (k) 1/8" NPT	1/8" Gas (k) 1/4" Gas (k) 1/8" Gas (z) 1/4" Gas (z)	1/4" Gas (z)	1/8" Gas (k) 1/4" Gas (k) M10x1 (k) M12x1,5 (z) 1/4" Gas (z)
Anschlussart Connection	Faston 6,3 x 0,8	Faston 6,3 x 0,8	Faston 6,3 x 0,8	Stecker UNI EN 175301-803 (DIN 43650) IP65	Stecker UNI EN 175301-803 (DIN 43650) IP65	Stecker UNI EN 175301-803 (DIN 43650) IP65
Schaltspannungsbereich [VDC] Switched voltage	48	48	48	250 [VAC]	14, 30 [VDC] 125, 250 [VAC]	14, 30 [VDC] 125, 250 [VAC]
max. Schaltstrom [A] max. switched current	0,5	0,5	0,5	5 (1)	5 (4) at 14 [VDC] 4 (3) at 30 [VDC] 5 (3) at 125 [VAC] 3 (2) at 250 [VAC]	5 (4) at 14 [VDC] 4 (3) at 30 [VDC] 5 (3) at 125 [VAC] 3 (2) at 250 [VAC]
Messverfahren Measuring procedure	Membran / Membrane	Membran / Membrane	Membran / Membrane	Membran / Membrane Kolben / Piston	Membran / Membrane	Membran / Membrane
Membrane Material Material of membrane	NBR FKM (standard) EPDM CH CR NEOPREN Silikon, <i>Sylicon</i> HNBR	NBR FKM (standard) EPDM CH CR NEOPREN Silikon, <i>Sylicon</i> HNBR	NBR CR NEOPREN	NBR FKM (standard) EPDM CH CR NEOPREN Silikon, <i>Sylicon</i> HNBR	NBR + Teflon	NBR FKM (standard) EPDM CH CR NEOPREN Silikon, <i>Sylicon</i> HNBR
Gehäusematerial Material of housing	Stahl / steel Messing / brass	Stahl / steel Messing / brass	Messing / brass	Eloxiertes Aluminium / Anodized Aluminium	Aluminium / Aluminum	Stahl / steel Messing / brass
Mechanische Lebensdauer Mechanical lifetime	1.000.000 Zyklen / Cycles	1.000.000 Zyklen / Cycles	1.000.000 Zyklen / Cycles	1.000.000 Zyklen / Cycles (Membran/ membrane) 100.000 Zyklen / Cycles (Kolben / plunger)	200.000 Zyklen / Cycles	1.000.000 Zyklen / Cycles
Elektrische Lebensdauer Electrical lifetime	100.000 Zyklen / Cycles	100.000 Zyklen / Cycles	100.000 Zyklen / Cycles	100.000 Zyklen / Cycles	50.000 Zyklen / Cycles	100.000 Zyklen / Cycles
Schutzart Degree of protection	IP 00 IP 54 (Gummi Schutzhülle, Rubber protective cup # 3015001) IP 65 (Kunststoff Schutzhülle, Plastic protective cup # 3900001)			IP 65 with connector according to UNI EN 175301-803 (DIN43650)	IP 65 with connector according to UNI EN 175301-803 (DIN43650)	IP 65 with connector according to UNI EN 175301-803 (DIN43650)
Nenntemperaturbereich Medium [°C] Operation temperature of medium	80 / 100 / 120 <small>(Abhängig von der Membran) (Depending on membrane)</small>	80 / 100 / 120 <small>(Abhängig von der Membran) (Depending on membrane)</small>	80 / 100 / 120 <small>(Abhängig von der Membran) (Depending on membrane)</small>	80 / 100 / 120 <small>(Abhängig von der Membran) (Depending on membrane)</small>	80	80 / 100 / 120 <small>(Abhängig von der Membran) (Depending on membrane)</small>
Gewicht / Weight [g]	~ 65	~ 120	~ 70	~ 190	~ 110	~ 140
Minimum order quantity	10	10	10	5	5	5
Datenblatt	170050	170051	170052	170053	170054	170055
Besondere Merkmale			Vakuum / Vacuum			Optional: Ex Schutz

Membranmaterial und Medienverträglichkeit / Material of membrane and medium compatibility						
	NBR	FKM	EPDM CH	CR NEOPREN	MVQ	HNBR
Alkaliehaltig / alkaline			✓			
Bremsflüssigkeit / brake liquid			✓			
Amoniakhaltig / ammoniacal			✓			
Wasser / water		✓	✓	✓	✓	✓
Luft / air	✓	✓	✓	✓	✓	✓
Hydrauliköl / hydraulic oil	✓	✓				✓
Motoröl / motor oil	✓	✓				✓
Diesel / diesel fuel		✓				✓
Naphta / naphtha	✓	✓				✓
Benzin / petrol		✓				
Hydrocarbonathaltig / hydro carbonatical		✓				✓
Halogenierte Lösungsmittel / halogenated solvent		✓				
Ethylen-glykolhaltig / ethylene glycolical	✓		✓	✓	✓	✓
Siliconhaltig / siliconical	✓	✓	✓	✓		
Ketonehaltig / ketonical			✓			
Temperaturbeständigkeit Membran / Temperature resistance membrane						
Maximale Temperatur / Maximum Temperature [°C]	100	120	120	80	120	120
Minimale Temperatur / Minimum Temperature [°C]	-15	-10	-25	-20	-40	-30

Membran Klassifizierung nach / Classified according to ASTM-D 1418/94		
R	NBR	Butadien Acrylnitril Copolymer / Butadien Acrylnitril Copolymer
F	FKM	Fluor Polymethylen Kautschuk / fluoro rubber of the polymethylene
E	EPDM CH	Ethylen Propylen Terpolymer / terpolymer ethylene propylene
N	CR NEOPREN	Chloropren Polymer / polymer chloroprene
M	MVQ	Silikon / sylicon
H	HNBR	Butadien Acrylnitril Copolymer / copolymer butadiene acrylonitrile Hydrogenated

IP 54 (Gummi Schutzhülle, Rubber protective cup # 3015001)		IP 65 (Kunststoff Schutzhülle, Plastic protective cup # 3900001)	
			

**MADE
IN
GERMANY**

Entwicklung und Produktion

Wir entwickeln und produzieren unsere Produkte in Deutschland.

Development and production

We develop and produce our products in Germany.

OEM OEM Versionen
OEM versions

Wir sind OEM Hersteller

Als Hersteller entwickeln und liefern wir Ihnen langfristig, auch exklusiv. Was können wir für Sie tun?

We are OEM manufacturer

As a manufacturer, we develop and deliver you in the long term, even exclusively. What can we do for you?

Kundenspezifisch
Custom, added value

Sonderwünsche sind unser Standard

Spezifische Werte, Kabellänge/Art, Steckertypen, kleinere Toleranzen, spezifische Bauformen. Nennen Sie uns gerne Ihre Vorgaben.

Special requests are our standard

Specific values, cable length / type, connector types, smaller tolerances, specific designs. Please tell us your specifications.

Schnell-Liefer-Service
Fast delivery service

Wenn es einmal sehr schnell gehen muss und Sie es eilig haben.

Wir liefern innerhalb einer Woche oder sogar eines Tages. Sprechen Sie gerne mit uns.

If it has to be very fast and you are in a hurry.

We deliver within a week or even a day. Talk to us.

24h 24 Stunden Angebot
24 hours quote

Sie benötigen schnell einen Preis?

Standardtyp oder leichte Sonderausführungen. Sie erhalten Preis und Lieferzeit innerhalb 24h.

Do you need a price quickly?

Standard type or lightweight special versions. You get price and delivery time within 24h.

Verfügbarkeit
Availability

Sie benötigen Produkte dauerhaft?

Ob über viele Jahre für Ihre Serien lieferfähig oder für den Ersatzteilbedarf. Auf uns können Sie zählen.

You need products permanently?

Whether for many years for your series deliverable or for spare parts needs. You can count on us.

Weiteres Herstellungsprogramm / Further manufacturing program



Wägezellen und Kraftsensoren
Force sensors



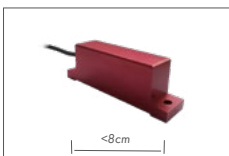
Messwertverstärker
Signal-Conditioner



LVDT Weg- und Positionssensoren
Displacement sensors



Ultraschallsensoren
Ultrasonic sensors
www.pil.de



Neigungssensoren
Inclinometer

Kontakt / Contact

Inelta Sensorsysteme GmbH & Co. KG
Ludwig-Bölkow-Allee 22, D-82024 Taufkirchen
Phone +49 (0)89/45 22 45 -0
mailbox@inelta.de www.inelta.de



Wir entwickeln und produzieren in Deutschland.
We develop and manufacture in Germany.