

# Serie DMV

Vakuum Druckschalter / Vacuum Pressure Switch

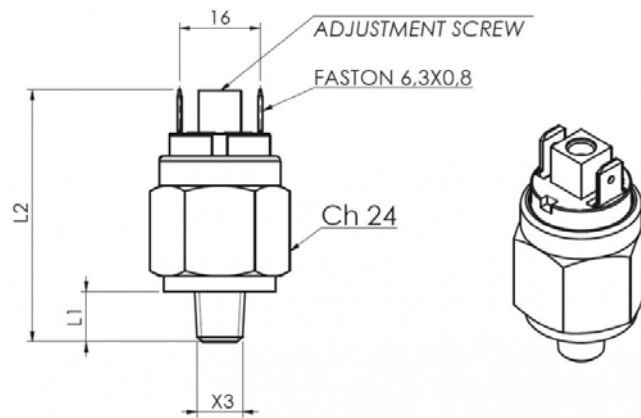


Über eine Dichtungsmembran, wird ein Stößel, gehalten von einer Feder, betätigt. In Abhängigkeit der einstellbaren Federkraft kann der Schalldruck bestimmt werden. Durch die Verformung der Feder löst der Stößel einen mechanischen Schaltkontakt aus.

A sealing membrane operates a plunger, held by a spring. In dependence of the adjustable spring tension the switch pressure can be determined. The distortion of the spring actuate the plunger and release a mechanical contact.

- Druckbereich -0,2 .. -0,9 bar
  - Anschlussart Faston 6,3x0,8
  - Messverfahren Membran
  - Anschluss 0,5 A / 48 VDC
  - Kontaktart Schließer oder Öffner
- Pressure range -0,2 .. -0,9 bar
  - Connection Faston 6,3x0,8 / 0,5 A / 48 VDC
  - Measuring procedure Membrane
  - Connection 0,5 A / 48 VDC
  - Contact type norm open, norm closed (N.O. / N.C.)

**Maßzeichnung / Drawing**



**Standardtypen / Standard types** [PDF Datenblatt / Datasheet](#)

Serie Series	Druckbereich (Schalldruck) Pressure range (Switching pressure)	Toleranz Tolerance	Überdruckfestigkeit Overpressure	Arbeitsdruck Working pressure	Druckverschraubung Pressure fitting  (z = zylindrisch, cylindrical) (k = konisch, conical)	Membrane Material Material of membrane
DMV ...	-0,2 bar	±0,1 bar	15 bar	10 bar	1/8" Gas (k) 1/4" Gas (k) M10x1 (k) 1/8" NPT	NBR CR NEOPREN
DMV ...	-0,9 bar	±0,15 bar				

## Funktionsprinzip / Function principle

Über eine Dichtungsmembran, verfügbar in verschiedenen Materialien, (siehe Verträglichkeitstabelle), wird ein Stößel, gehalten von einer Feder, betätigt. In Abhängigkeit der einstellbaren Federkraft kann der Schaltdruck bestimmt werden. Durch die Verformung der Feder löst der Stößel einen mechanischen Schaltkontakt aus.

A sealing membrane operates a plunger, held by a spring. The membrane is available in different materials (see table medium compatibility). In dependence of the adjustable spring tension the switch pressure can be determined. The distortion of the spring actuate the plunger and release a mechanical contact.

## Technische Spezifikation / Technical Specification

Druckbereich (Schaltdruck) Pressure range (Switching pressure)	-0,2 .. -0,9	[bar]
Toleranz Tolerance	±100	[bar]
Überdruckfestigkeit (statisch, Messing) Over pressure (statically brass)	15	[bar]
Schaltspannungsbereich Switched voltage	48	[V AC/DC]
max. Schaltstrom bei ohmscher Last max. switched current resistive load	0,5	[A]
Mechanische Lebensdauer Mechanical lifetime	1.000.000 Zyklen/Cycles	
Elektrische Lebensdauer Electrical lifetime	100.000 Zyklen/Cycles	
Gehäusematerial Material of housing	Messing / brass	
Nenntemperaturbereich Umgebung Ambient temperature range	-30 .. 100	[°C]
Nenntemperaturbereich Medium Temperature range of medium	80 .. 120 (je nach Membran, depends on membrane)	[°C]
Schutzart Protection degree	IP 00 ( ohne Gummihülle, without rubbercover) IP 54 (mit Gummihülle, with rubbercover)	
Gewicht Weight	~ 70	[gr]

# Serie DMV

Vakuum Druckschalter / Vacuum Pressure Switch

Membranmaterial und Medienverträglichkeit / Material of membrane and medium compatibility						
	NBR	FKM	EPDM CH	CR NEOPREN	MVQ	HNBR
Alkaliehaltig / alkaline			✓			
Bremsflüssigkeit / brake liquid			✓			
Amoniakhaltig / ammoniacal			✓			
Wasser / water	✓	✓	✓	✓	✓	✓
Luft / air	✓	✓	✓	✓	✓	✓
Hydrauliköl / hydraulic oil	✓	✓				✓
Motoröl / motor oil	✓	✓				✓
Diesel / diesel fuel		✓				✓
Naphta / naphtha	✓	✓				✓
Benzin / petrol		✓				
Hydrocarbonathaltig / hydro carbonatical		✓				✓
Halogenierte Lösungsmittel / halogenated solvent		✓				
Ethylen-glykolhaltig / ethylene glycolical	✓		✓	✓	✓	✓
Siliconhaltig / siliconical	✓	✓	✓	✓		
Ketonehaltig / ketonical			✓			
Temperaturbeständigkeit Membran / Temperature resistance membrane						
Maximale Temperatur / Maximum Temperature [°C]	100	120	120	80	120	120
Minimale Temperatur / Minimum Temperature [°C]	-15	-10	-25	-20	-40	-30

Membran Klassifizierung nach / Classified according to ASTM-D 1418/94		
R	NBR	Butadien Acrylnitril Copolymer / Butadien Acrylnitril Copolymer
F	FKM	Fluor Polymethylen Kautschuk / fluoro rubber of the polymethylene
E	EPDM CH	Ethylen Propylen Terpolymer / terpolymer ethylene propylene
N	CR NEOPREN	Chloropren Polymer / polymer chloroprene
M	MVQ	Silikon / sylicon
H	HNBR	Butadien Acrylnitril Copolymer / copolymer butadiene acrylonitrile Hydrogenated

- Optionen / Options**
- Individuell voreingestellter Schalldruck >100 Stück / individual preset switching pressure >100 pcs.
  - Weitere Optionen auf Anfrage / More options on request

Bestellcode / Order code						
Serie / Series	Gehäusematerial / Material of housing	Schalterschema / Kind of contact	Membrane Material / Material of membrane	Druckverschraubung / Pressurefitting	Druckbereich / Pressure range	Schalldruck / Switching pressure
DMF	M-	1-	E-	3-	0,9-	
	N = Stahl/steel M = Messing/brass	1 = Schließer/ closer  2 = Öffner/ Opener	F = FKM E = EPDM CH N = CR Neopren R = NBR M = MVQ H = HNBR	1 = 1/8" 2 = 1/4" 3 = M10x1	0,9 = 0,2 .. 0,9	X = individuell voreingestellter Schalldruck >100 Stück / individual preset switching pressure >100 pcs.