

Serie DMW

Druckschalter / Pressure Switch



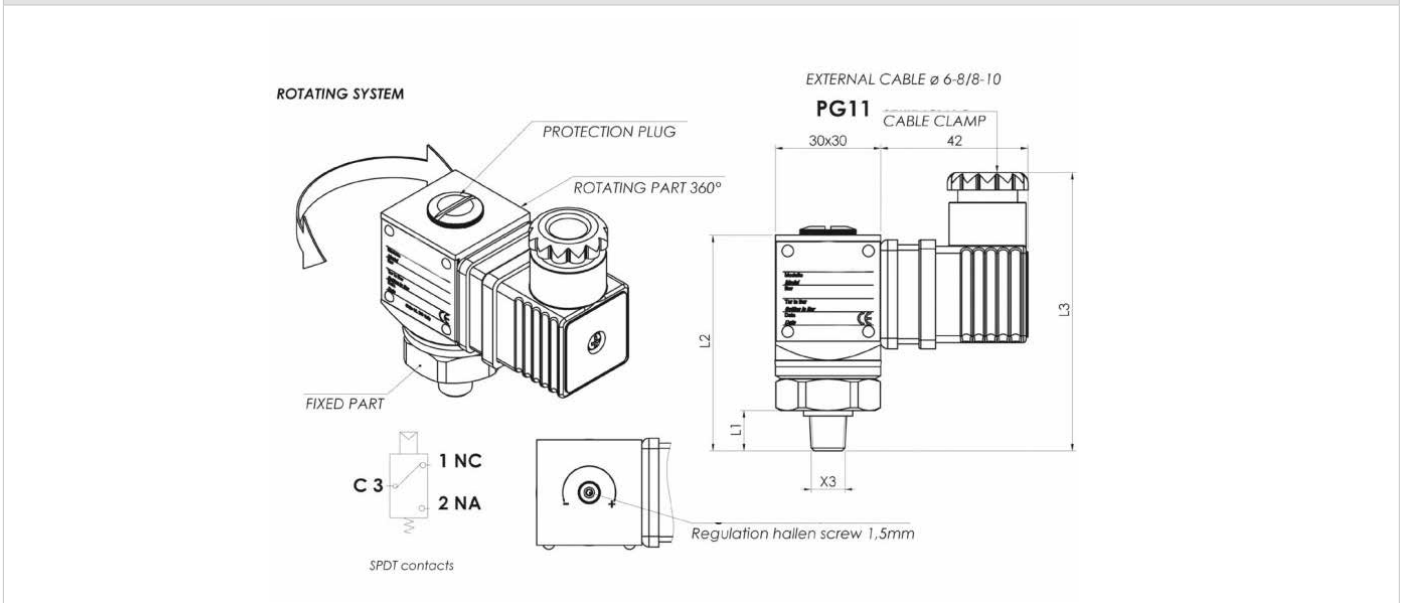
Über eine Dichtungsmembran, wird ein Stößel, gehalten von einer Feder, betätigt. In Abhängigkeit der einstellbaren Federkraft kann der Schaltdruck bestimmt werden. Durch die Verformung der Feder löst der Stößel einen mechanischen Schaltkontakt aus.

A sealing membrane operates a plunger, held by a spring. In dependence of the adjustable spring tension the switch pressure can be determined. The distortion of the spring actuate the plunger and release a mechanical contact.

- Druckbereich 0,3 .. 400 bar
- Anschlussart Stecker UNI EN 175301-803 (DIN 43650)
- Messverfahren Membran
- Anschluss 3(2)A / 250 VAC
- Kontaktart Wechselschalter

- Pressure range 0,3 .. 400 bar
- Connection Stecker UNI EN 175301-803 (DIN 43650)
- Measuring procedure Membrane
- Connection 3(2)A / 250 VAC
- Contact type toggle switch

Maßzeichnung / Drawing



Standardtypen / Standard types [PDF Datenblatt/Datasheet](#)

Serie Series	Druckbereich (Schaltdruck) Pressure range (Switching pressure)	Toleranz Tolerance	Überdruckfestigkeit Overpressure	Arbeitsdruck Working pressure	Druckverschraubung Pressure fitting (z = zylindrisch, cylindrical) (k = konisch, conical)	Membrane Material Material of membrane
DMW ...	0,3 .. 5 bar	±0,15 bar	300 bar (Membran / Membrane)	150 bar (Membran / Membrane)	1/8" Gas (k) 1/4" Gas (k) 1/8" Gas (z) 1/4" Gas (z)	NBR FKM (standard) EPDM CH CR NEOPREN Silikon, Sylicon HNBR
DMW ...	1 .. 10 bar	±0,5 bar				
DMW ...	10 .. 25 bar	±1,0 bar				
DMW ...	25 .. 80 bar	±2,5 bar	800 bar (Kolben / Piston)	450 bar (Kolben / Piston)		
DMW ...	50 .. 200 bar	±2,0 bar				
DMW ...	100 .. 400 bar	±3,0 bar				

Serie DMW

Druckschalter / Pressure Switch

Funktionsprinzip / Function principle

Über eine Dichtungsmembran, verfügbar in verschiedenen Materialien, (siehe Verträglichkeitstabelle), wird ein Stößel, gehalten von einer Feder, betätigt. In Abhängigkeit der einstellbaren Federkraft kann der Schaltdruck bestimmt werden. Durch die Verformung der Feder löst der Stößel einen mechanischen Schaltkontakt aus.

A sealing membrane operates a plunger, held by a spring. The membrane is available in different materials (see table medium compatibility). In dependence of the adjustable spring tension the switch pressure can be determined. The distortion of the spring actuate the plunger and release a mechanical contact.

Technische Spezifikation / Technical Specification

Druckbereich (Schaltdruck) Pressure range (Switching pressure)	0,3 .. 5	1 .. 10	10 .. 25	25 .. 80	50 .. 200	100 .. 400	[bar]
Toleranz Tolerance	±0,15	±0,5	±1	±2,5	±2÷10	±3÷15	[bar]
Überdruckfestigkeit (statisch, Messing) Over pressure (statically brass)							[bar]
Überdruckfestigkeit (statisch, Stahl) Over pressure (statically steel)							[bar]
Schaltspannungsbereich Switched voltage	250						[VAC]
max. Schaltstrom bei ohmscher Last max. switched current resistive load	5						[A]
Mechanische Lebensdauer Mechanical lifetime	1.000.000 Zyklen/Cycles mit Membran / with membrane				1.000.000 Zyklen/Cycles mit Kolben / with spool		
Elektrische Lebensdauer Electrical lifetime	100.000 Zyklen/Cycles						
Gehäusematerial Material of housing	Stahl / steel Edelstahl / Stainless steel						
Nenntemperaturbereich Umgebung Ambient temperature range	-30 .. 100						[°C]
Nenntemperaturbereich Medium Temperature range of medium	80 .. 120 (je nach Membran, depends on membrane)						[°C]
Schutzart Protection degree	IP 65 with connector according to UNI EN 175301-803 (DIN43650)						
Gewicht Weight	~ 190						[gr]

Membranmaterial und Medienverträglichkeit / Material of membrane and medium compatibility						
	NBR	FKM	EPDM CH	CR NEOPREN	MVQ	HNBR
Alkaliehaltig / alkaline			✓			
Bremsflüssigkeit / brake liquid			✓			
Amoniakhaltig / ammoniacal			✓			
Wasser / water	✓	✓	✓	✓	✓	✓
Luft / air	✓	✓	✓	✓	✓	✓
Hydrauliköl / hydraulic oil	✓	✓				✓
Motoröl / motor oil	✓	✓				✓
Diesel / diesel fuel		✓				✓
Naphta / naphtha	✓	✓				✓
Benzin / petrol		✓				
Hydrocarbonathaltig / hydro carbonatical		✓				✓
Halogenierte Lösungsmittel / halogenated solvent		✓				
Ethylen-glykohlhaltig / ethylene glycolical	✓		✓	✓	✓	✓
Siliconhaltig / siliconical	✓	✓	✓	✓		
Ketonehaltig / ketonical			✓			
Temperaturbeständigkeit Membran / Temperature resistance membrane						
Maximale Temperatur / Maximum Temperature [°C]	100	120	120	80	120	120
Minimale Temperatur / Minimum Temperature [°C]	-15	-10	-25	-20	-40	-30

Membran Klassifizierung nach / Classified according to ASTM-D 1418/94		
R	NBR	Butadien Acrylnitril Copolymer / Butadien Acrylnitril Copolymer
F	FKM	Fluor Polymethylen Kautschuk / fluoro rubber of the polymethylene
E	EPDM CH	Ethylen Propylen Terpolymer / terpolymer ethylene propylene
N	CR NEOPREN	Chloropren Polymer / polymer chloroprene
M	MVQ	Silikon / sylicon
H	HBNR	Butadien Acrylnitril Copolymer / copolymer butadiene acrylonitrile Hydrogenated

Optionen / Options

- Individuell voreingestellter Schaltdruck >100 Stück / individual preset switching pressure >100 pcs.
- Weitere Optionen auf Anfrage / More options on request

Bestellcode / Order code

Serie Series	Gehäusematerial Material of housing	Schaltschema Kind of contact	Membrane Material Material of membrane	Druckverschraubung Pressurefitting	Druckbereich Pressure range	Schaltdruck Switching pressure
DMW-	N-	1-	E-	3-	5-	
	N = Stahl/steel S = Edelstahl/ stainless steel	1 = Schließer/ closer 2 = Öffner/ Opener	F = FKM E = EPDM CH N = CR Neopren R = NBR ø = Silikon H = HBNR	1 = 1/8" konisch / conical 2 = 1/8" zylindrisch / cylindrical 3 = 1/4" konisch / conical 4 = 1/4" zylindrisch / cylindrical	5 = 0,3 .. 5 10 = 1 .. 10 25 = 10 .. 25 80 = 25 .. 80 200 = 50 .. 200 400 = 100 .. 400	X = individuell voreingestellter Schaltdruck >100 Stück / individual preset switching pressure >100 pcs.