

Serie KMM50

Kraftsensoren / Force Sensors



Kraftrichtung
 Force Direction

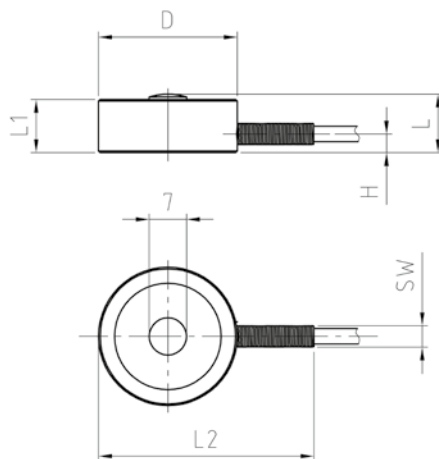
DMS Messbrücke
 DMS Wheatstonebridge

Inelta Kraftsensoren arbeiten mit Dehnungsmessstreifen (DMS)

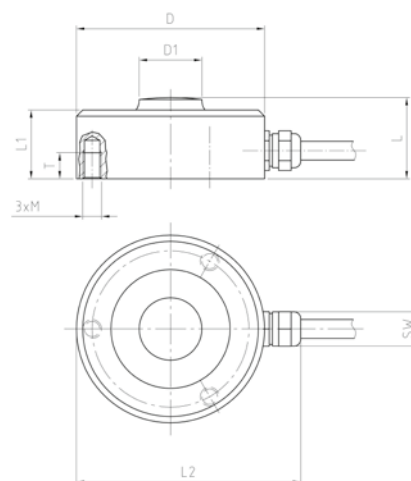
Inelta Force Sensors operate with foil strain gauges (DMS)

- Kraftmessung in Druckrichtung
- Messbereiche 1kN bis 500kN
- Schutzart IP64
- Nenntemperaturbereich -10 .. +70°C
- Measurement for compression
- Measuring ranges: 1kN bis 500kN
- Degree of Protection IP64
- Operation temperature range -10 .. +70°C

Kraftmessbereich / Measuring range: 1kN, 2kN, 5kN



Kraftmessbereich / Measuring range: 10, 20, 50, 100, 200, 500kN



Standardtypen / Standard types [PDF Datenblatt/Datasheet](#)

Typ Type	Messbereich Measuring range	Grenzkraft Force limit	Ausgangssignal Output Signal	Linearitätsabweichung Linearity deviation	Temperatureinfluss auf Kennwert pro K Temperature effect on characteristic value	[mm]	
						D	L1
KMM50-1kN	1kN	200 [% F.S.]	1,5 ±2% [mV/V]	< 0,2 [% F.S.]	<0,01 [%F.S./10K]	26	10
KMM50-2kN	2kN					26	10
KMM50-5kN	5kN					26	10
KMM50-10kN	10kN			36		15	
KMM50-20kN	20kN			40		17	
KMM50-50kN	50kN			48		19	
KMM50-100kN	100kN			56		22	
KMM50-200kN	200kN			74		26	
KMM50-500kN	500kN	110	36				

Serie KMM50







Kraftsensoren / Force Sensors

Technische Spezifikation / Technical Specification				
Kraftmessbereich Measuring range	1 / 2 / 5	10 / 20 / 50	100 / 200 / 500	[kN]
Max. Gebrauchskraft Service load		150		[% F.S.]
Grenzkraft Limit load		200		[% F.S.]
Bruchlast Breaking load		300		[% F.S.]
Empfindlichkeit Sensitivity		1,5 ± 2%		[mV/V]
Rel. Abweichung d. Nullsignals Zero signal tolerance		<2		[% F.S.]
Linearitätsabweichung Linearity deviation	< 0,2	< 0,5	< 1	[% F.S.]
Reproduzierbarkeit Repeatability		< 0,1		[% F.S.]
Kriechen (30 min) Creep error (30 min)		< 0,1		[% F.S.]
Hysteresis Hysteresis	< 0,2	< 0,5	< 1	[% F.S.]
Grenzfrequenz fg Cut off frequency fg		500		[Hz]
Temp. einfluss auf Kennwert pro K Temperature effect on characteristic value		< 0,01		[% F.S./10K]
Temperatureinfluss auf Nullsignal pro K Temperature coefficient zero point		< 0,01		[% F.S./10K]
Grenzquerkraft (mechanisch) Limit lateral load		20		[% F.S.]
Nennmessweg Measuring displacement nom.		200		[µm]
Elektrische Spezifikation / Electrical Specification				
Speisespannung Nenn Excitation voltage nom.		5 (max. 7)		[V]
Eingangsimpedanz Input impedance		380 ± 10%		[Ω]
Ausgangsimpedanz Output impedance		350 ± 5%		[Ω]
Isolationswiderstand (bei 500 VDC) Isolation resistance (at 500 VDC)		> 5000		[MΩ]
Mechanische Spezifikation / Mechanical Specification				
Gehäusematerial Housing material		Stahl, vernickelt / Steel, nickel-plated		
Messverfahren Measuring methode		DMS Messbrücke / Wheatstonebridge		
Gewicht Weight		Siehe Tabelle / See table		[g]
Umgebungsbedingungen / Environments				
Nenntemperaturbereich Operation temperature range		-10 .. +70 (kompensiert: 0 .. +50)		[°C]
Lagerungstemperaturbereich Storage temperature range		-40 .. +120		[°C]
Relative Luftfeuchte (nicht kondensierend) Rel. humidity (not condensing)		95		[% r.H.]
Schutzart Degree of protection		IP64		

Anschlussbelegung (Kabellänge 2m) / Connection (1, 2, 5kN = LiFYDY 4 x 0,05) / (10, 20, 50, 100, 200, 500kN = LiFYDY 4 x 0,14) (Cable length 2m)

Kabelfarbe / Colour of cable	Belegung / Configuration
braun / brown	+ Versorgung / + Excitation
weiß / white	- Versorgung / - Excitation
grün / green	+ Signal / + Signal
gelb / yellow	- Signal / - Signal
Schirm / Shield	Gehäuse / Housing

Zubehör / Equipment

Messwert-Verstärker Signal-Conditioner			
Serie / Series	IMA2-DMS	IVM2-DMS	IMK-DMS
Sensortyp Sensortype			
Versorgungsspannung Supply voltage	24 (18..36) 12 (9..18)	±15 ±5%	24 (18..36) 12 (9..18)
Stromverbrauch (ohne Last) [mA] Current consumption (without load)	<150 <300	10 .. 80	<150 <300
Einstellbereich Offset [V] Setting range offset	<±10	±8	<±10
Einstellbereich Verstärkung [%] Setting range amplification	<±10		<±10
Ausgangssignale Output signals	0-5V 0-10V ±5V ±10V 0-20mA 4-20mA	0 .. ±10 (max. 12, min. -12)	0-5V 0-10V 0-20mA 4-20mA
Datenblatt / Datasheet	170057	170060	170007

Optionen / Options

- Andere Kabellänge auf Anfrage (Standard = 2m) / Other cable length on request (standard = 2m)
- Erweiterter Temperaturbereich (-40°C .. +120°C) / Extended temperature range (-40°C .. +120°C)
- Individuelle Kalibrierungen / Individual calibration service
- Sensorsignalverstärker (intern, extern) / Signal conditioner (internal, external)
- Weitere Optionen auf Anfrage / More options on request