

# Serie KMT55

Kraftsensoren / Force Sensors

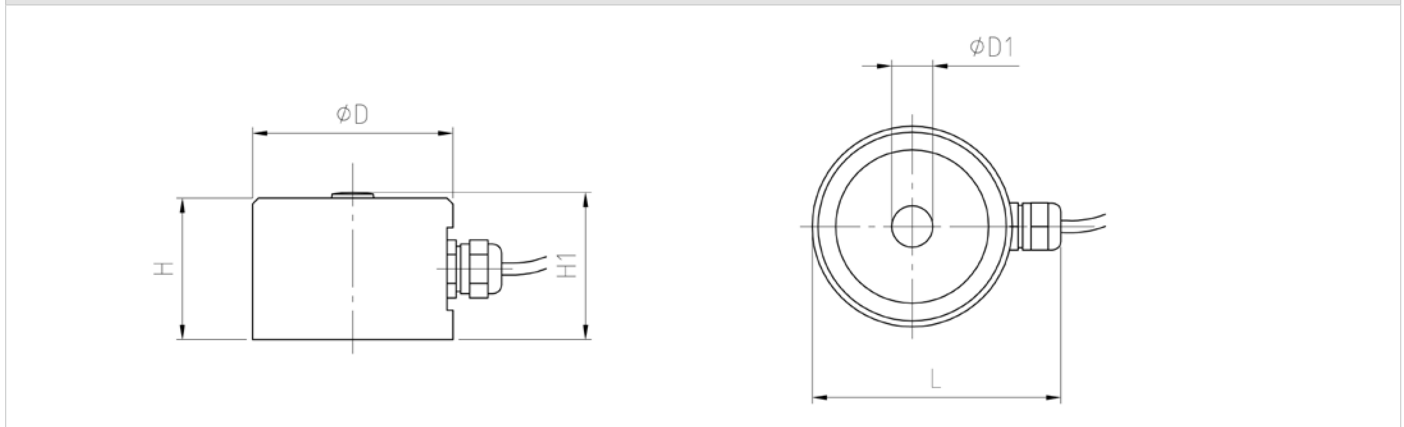


Inelta Kraftsensoren arbeiten mit Dehnungsmessstreifen (DMS)

*Inelta Force Sensors operate with foil strain gauges*

- Kraftmessung in Druckrichtung
- Messbereiche 1kN bis 500kN
- Schutzart IP54
- Nenntemperaturbereich 0 .. +60°C
- Measurement for compression
- Measuring ranges: 100N bis 500kN
- Degree of protection IP54
- Operation temperature range 0 .. +60°C

## Maßzeichnung / Drawing



Standardtypen / Standard types <a href="#">PDF Datenblatt/Datasheet</a>						Abmessungen / Dimensions [mm]	
Typ Type	Kraftmessbereich Measuring range	Grenzkraft Force limit	Ausgangssignal Output Signal	Linearitätsabweichung Linearity deviation	Temperatureinfluss auf Kennwert pro K Temperature effect on characteristic value	D	H
KMT55-1kN-24XX	1kN	200 [% F.S.]	XX 05 = 0..5 VDC 10 = 0..10 VDC 55 = ±5 VDC 11 = ±10 VDC 20 = 0..20 mA 42 = 4..20 mA	< 0,5 [% F.S.]	< 0,01 [% F.S./10K]	36	24
KMT55-2kN-24XX	2kN						25
KMT55-5kN-24XX	5kN						27
KMT55-10kN-24XX	10kN					40	29
KMT55-20kN-24XX	20kN					48	32
KMT55-50kN-24XX	50kN					60	36
KMT55-100kN-24XX	100kN					74	46
KMT55-200kN-24XX	200kN					110	
KMT55-500kN-24XX	500kN						

27 April 2018, 11:05 ver. / 170037\_inelta-datenblatt-SerieKMT55

# Serie KMT55

Kraftsensoren / Force Sensors

Technische Spezifikation / Technical Specification										
Kraftmessbereich Measuring range	1	2	5	10	20	50	100	200	500	[kN]
Max.Gebrauchskraft Service load	150									[% F.S.]
Grenzkraft Limit load	200									[% F.S.]
Bruchlast Breaking load	300									[% F.S.]
Rel. Abweichung d. Nullsignals Zero signal tolerance	< 2									[% F.S.]
Rel. Linearitätsabweichung Linearity	< 0,5									[% F.S.]
Reproduzierbarkeit Repeatability	< 0,1									[% F.S.]
Kriechen (30 min) Creep error (30 min)	< 0,1									[% F.S.]
Hysterese Hysteresis	< 0,5									[% F.S.]
Grenzfrequenz fg / Cut off frequency fg	500									[Hz]
Temp.einfluss auf Kennwert pro K Temp. coefficient sensitivity	< 0,01									[% F.S./ 10K]
Temp.einfluss auf Nullsignal pro K Temp. coefficient zero point	< 0,01									[% F.S./10K]
Grenzquerkraft (mechanisch) Limit lateral load	20									[% F.S]
Nennmessweg Measuring displacement nom.	200									[µm]
Elektrische Spezifikation / Electrical Specification										
Speisespannung Nenn Excitation voltage nom.	24 ±5% / ±15 ±5%									[V]
Stromaufnahme (ohne Last) Current consumption (no load)	40 / 60									[mA]
Ausgangssignal Output signal	0..5V / 0..10V / ±5V / ±10V / 4..20mA / 0..20mA									
Isolationswiderstand (bei 500 VDC) Insulation resistance (at 500 VDC)	> 5000									[MΩ]
Mechanische Spezifikation / Mechanical Specification										
Gehäusematerial Housing material	Stahl, vernickelt Steel, nickel-plated									
Messverfahren Measuring methode	DMS-Vollbrücke Wheatstonebridge									
Umgebungsbedingungen / Environments										
Nenntemperaturbereich Operation temperature range	0 .. +60									[°C]
Lagerungstemperaturbereich Storage temperature range	-10 .. +80									[°C]
Relative Luftfeuchte (nicht kondensierend) Rel. humidity (not condensing)	95									[% r.H.]
Schutzart Degree of protection	IP54									

# Serie KMT55

Kraftsensoren / Force Sensors

## Anschlussbelegung (Kabellänge 2m), LiFYDY 4 x 0,05 / Connection (Cable length 2m)

Kabelfarbe / Colour of cable	Belegung / Configuration
braun / brown	+ Versorgung / + Excitation
weiß / white	- Versorgung / - Excitation
grün / green	+ Signal / + Signal
gelb / yellow	- Signal / - Signal
Gehäuse / Housing	Schirm / Shield

## Optionen / Options

- Andere Kabellänge auf Anfrage (Standard = 2m) / Other cable length on request (standard = 2m)
- Erweiterter Temperaturbereich (-40°C .. +120°C) / Extended temperature range (-40°C .. +120°C)
- Individuelle Kalibrierungen / Individual calibration service
- Sensorsignalverstärker (intern, extern) / Signal conditioner (internal, external)
- Normierter Ausgang (2mV/V) / Scaled output (2mV/V)
- Weitere Optionen auf Anfrage / More options on request