

# Serie FS55

Kraftsensoren / Force Sensors

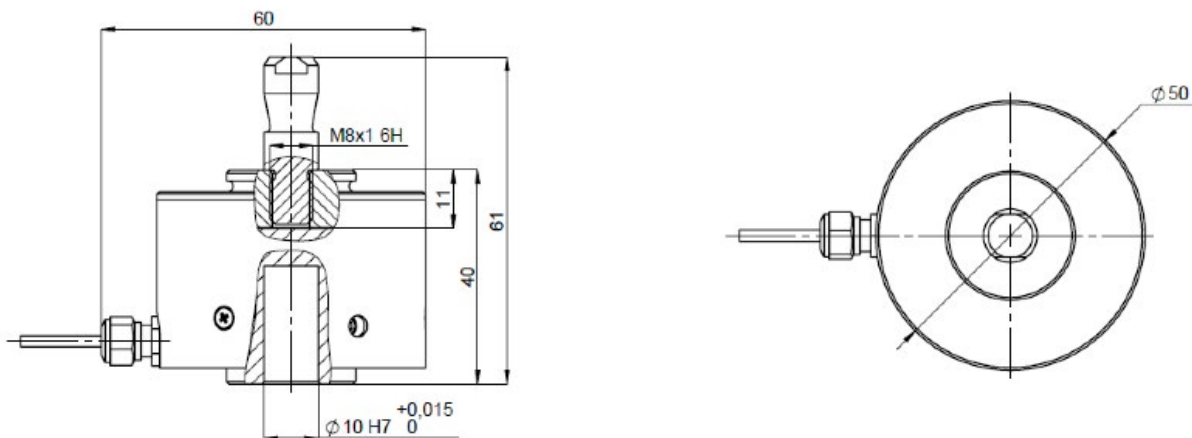


Inelta Kraftsensoren arbeiten mit Dehnungsmessstreifen (DMS)

*Inelta Force Sensors operate with foil strain gauges (DMS)*

- Kraftmessung in Druckrichtung
  - Messbereiche 2,5kN
  - Schutzart IP65
  - Nenntemperaturbereich -20 .. +60°C
- *Measurement for compression*
  - *Measuring ranges: 2,5kN*
  - *Degree of protection IP65*
  - *Operation temperature range -20 .. +60°C*

### Maßzeichnung / Drawing



### Standardtypen / Standard types

Typ Type	Kraftmessbereich Measuring range	Grenzkraft Force limit	Ausgangssignal Output Signal	Linearitätsabweichung Linearity deviation	Temperatureinfluss auf Kennwert pro K Temperature effect on characteristic value	Gewicht Weight [g]
FS55-2,5kN	2,5kN	200 [% F.S.]	1,5 ±2% [mV/V]	< 0,1 [% F.S.]	<0,05 [%F.S./10K]	450

Technische Spezifikation / Technical Specification		
Kraftmessbereich Measuring range	2,5	[kN]
Max. Gebrauchskraft Service load	500	[% F.S.]
Grenzkraft Limit load	200	[% F.S.]
Bruchlast Breaking load	300	[% F.S.]
Empfindlichkeit Sensitivity	1,5	[mV/V]
Rel. Abweichung d. Nullsignals Zero signal tolerance		[% F.S.]
Linearitätsabweichung Linearity deviation	< ±0,1	[% F.S.]
Reproduzierbarkeit Repeatability	< ±0,5	[% F.S.]
Kriechen (30 min) Creep error (30 min)	< ±0,05	[% F.S.]
Hysterese Hysteresis	±0,1	[% F.S.]
Grenzfrequenz fg Cut off frequency fg		[Hz]
Temp. einfluss auf Kennwert pro K Temperature effect on characteristic value	< 0,05	[%F.S./10K]
Temperatureinfluss auf Nullsignal pro K Temperature coefficient zero point	< 0,05	[% F.S./10K]
Grenzquerkraft (mechanisch) Limit lateral load		[% F.S.]
Nennmessweg Measuring displacement nom.		[µm]

Elektrische Spezifikation / Electrical Specification		
Speisespannung Nenn Excitation voltage nom.	10 (max. 12)	[V]
Eingangsimpedanz Input impedance	385 ±10	[Ω]
Ausgangsimpedanz Output impedance	350 ± 5%	[Ω]
Isolationswiderstand (bei 500 VDC) Isolation resistance (at 500 VDC)	>5000	[MΩ]

Mechanische Spezifikation / Mechanical Specification		
Gehäusematerial Housing material	Edelstahl Stainless steel	
Messverfahren Measuring methode	DMS Messbrücke Wheatstonebridge	
Gewicht Weight	~ 450	[g]
Überlastschutz Overload protection	vorhanden / existing	[% F.S.]

# Serie FS55

Kraftsensoren / Force Sensors

## Zubehör / Equipment

<b>Messwert-Verstärker</b> Signal-Conditioner			
<b>Serie / Series</b>	<b>IMA2-DMS</b>	<b>IVM2-DMS</b>	<b>IMK-DMS</b>
Sensortyp Sensortype			
Versorgungsspannung Supply voltage	24 (18..36) 12 (9..18)	±15 ±5%	24 (18..36) 12 (9..18)
Stromverbrauch (ohne Last) [mA] Current consumption (without load)	<150 <300	10 .. 80	<150 <300
Einstellbereich Offset [V] Setting range offset	<±10	±8	<±10
Einstellbereich Verstärkung [%] Setting range amplification	<±10		<±10
Ausgangssignale Output signals	0-5V 0-10V ±5V ±10V 0-20mA 4-20mA	0 .. ±10 (max. 12, min. -12)	0-5V 0-10V 0-20mA 4-20mA
Datenblatt / Datasheet	<a href="#">170057</a>	<a href="#">170060</a>	<a href="#">170007</a>

## Optionen / Options

- weitere Messebereiche in Vorbereitung / Other measuring ranges are projected
- Andere Kabellänge auf Anfrage (Standard = 2m) / Other cable length on request ( standard = 2m)
- Individuelle Kalibrierungen / Individual calibration service
- Weitere Optionen auf Anfrage / More options on request