

Serie FT50

Kraftsensoren / Force Sensors

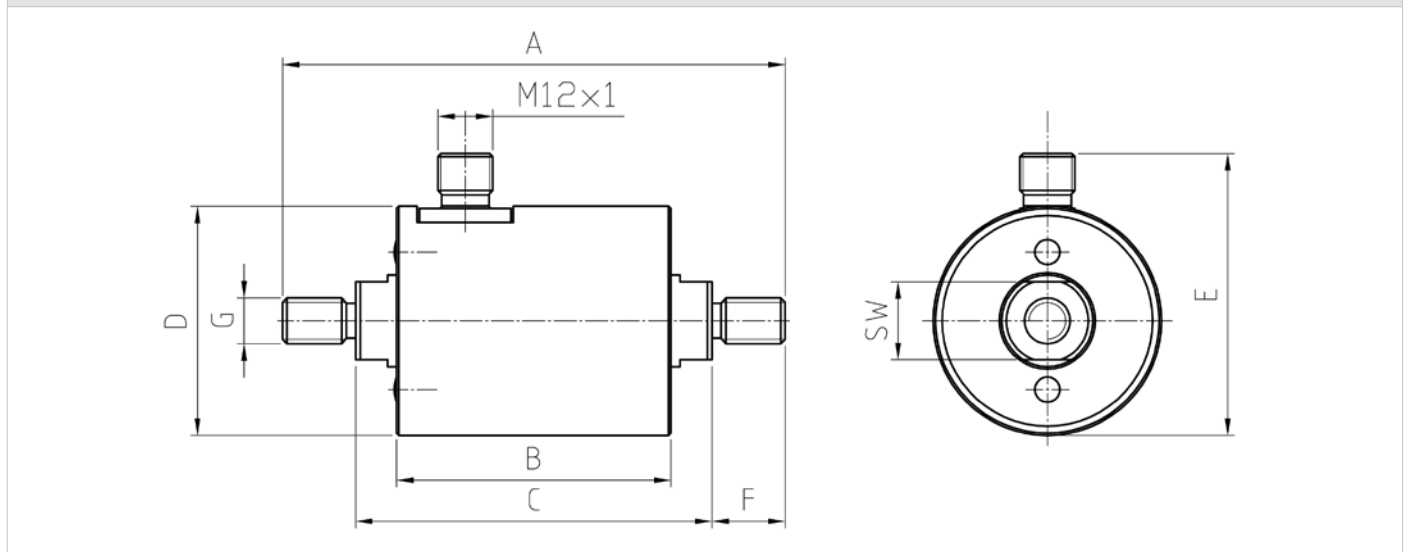


Inelta Kraftsensoren arbeiten mit Dehnungsmessstreifen (DMS)

Inelta Force Sensors operate with foil strain gauges

- Kraftmessung in Druck- und Zugrichtung
 - Messbereiche 0,5kN bis 200kN
 - Schutzart IP65
 - Nenntemperaturbereich 0 .. +70°C
- *Measurement for compression and tension*
 - *Measuring ranges: 0,5kN bis 200kN*
 - *Degree of protection IP65*
 - *Operation temperature range 0 .. +70°C*

Maßzeichnung / Drawing



Standardtypen / Standard types [PDF Datenblatt/Datasheet](#)

Typ Type	Kraftmessbereich Measuring range	Grenzkraft Force limit	Ausgangssignal Output Signal	Linearitätsabweichung Linearity deviation	Temperatureinfluss auf Kennwert pro K Temperature effect on characteristic value	A	B	D	Gewicht Weight [g]
FT50-0,5kN	0,5kN	130 [% F.S.]	XX 05 = 0..5 VDC 10 = 0..10 VDC 55 = ±5 VDC 11 = ±10 VDC 20 = 0..20 mA 42 = 4..20 mA	< 0,1 [% F.S.]	< 0,2 [% F.S./10K]	95	55	45	
FT50-1kN	1kN					95	55	45	
FT50-2kN	2kN					110	60	50	
FT50-5kN	5kN					110	60	50	
FT50-10kN	10kN					140	80	60	
FT50-20kN	20kN					150	80	60	
FT50-50kN	50kN					170	80	60	
FT50-100kN	100kN					240	100	80	
FT50-200kN	200kN					300	120	100	

Technische Spezifikation / Technical Specification										
Kraftmessbereich Measuring range	0,5	1	2	5	10	20	50	100	200	[kN]
Max. Gebrauchskraft Service load	120									[% F.S.]
Grenzkraft Limit load	130									[% F.S.]
Bruchlast Breaking load	> 200									[% F.S.]
Rel. Abweichung d. Nullsignals Zero signal tolerance	0,15									[% F.S.]
Linearitätstabweichung Linearity deviation	< 0,1									[% F.S.]
Reproduzierbarkeit Repeatability	< 0,1									[% F.S.]
Kriechen (30 min) Creep error (30 min)	< 0,05									[% F.S.]
Hysterese Hysteresis	< 0,1									[% F.S.]
Grenzfrequenz fg Cut off frequency fg	500									[Hz]
Temp. einfluss auf Kennwert pro K Temperature effect on characteristic value	0,015									[% F.S./10K]
Temperatureinfluss auf Nullsignal pro K Temperature coefficient zero point	0,02									[% F.S./10K]
Grenzquerkraft (mechanisch) Limit lateral load	50									[% F.S.]
Nennmessweg Measuring displacement nom.	200									[µm]
Elektrische Spezifikation / Electrical Specification										
Speisespannung Nenn Excitation voltage nom.	24 ±5%									[V]
Stromaufnahme (ohne Last) Current consumption (no load)	<30									[mA]
Ausgangssignal Output signal	0..5V / 0..10V / ±5V / ±10V / 4..20mA / 0..20mA									
Isolationswiderstand (bei 500 VDC) Insulation resistance (at 500 VDC)	> 5000									[MΩ]
Mechanische Spezifikation / Mechanical Specification										
Material, Messkörper Material, gauging	Stahl, vernickelt (optional: Edelstahl) Steel, nickel-plated (optional: stainless steel)									
Gehäusematerial Housing material	Stahl, powder-coated (optional: Edelstahl) Steel, powder-coated (optional: stainless steel)									
Messverfahren Measuring methode	DMS Messbrücke Wheatstonebridge									

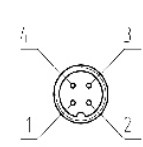
Serie FT50

Kraftsensoren / Force Sensors

Umgebungsbedingungen / Environments		
Nenntemperaturbereich Operation temperature range	0 .. +70	[°C]
Lagerungstemperaturbereich Storage temperature range	-20 .. +120	[°C]
Relative Luftfeuchte (nicht kondensierend) Rel. humidity (not condensing)	95	[% r.H.]
Schutzart Degree of protection	IP65	

Abmessungen / Dimensions								
	A	B	C	D	E	F	G	SW
500N	95	55	71	45	55	12	M8	13
1kN	95	55	71	45	55	12	M8	13
2kN	110	60	78	50	60	16	M10	17
5kN	110	60	78	50	60	16	M10	17
10kN	140	80	100	60	70	20	M12	19
20kN	150	80	104	60	70	23	M16	24
50kN	170	80	108	60	70	31	M24	30
100kN	240	100	136	80	90	52	M36	46
200kN	300	120	166	100	110	67	M48	65

Anschlussbelegung / Connection	
PIN / PIN	Belegung / Configuration
1	- Versorgung / - Excitation
2	+ Versorgung / + Excitation
3	+ Signal / + Signal
4	- Signal / - Signal
Gehäuse / Housing	Schirm / Shield



Bestellcode / Order code				
Serie Series	Kraftmessbereich Measuring range	Speisespannung Exec. Voltage	Ausgangssignal Output signal	Präferenzrichtung preference direction
FT50-	1kN-	24	10	Z
Standard Standard	500N, 1kN, 2kN 5kN, 10kN, 20kN 50kN, 100kN, 200kN	24 = 24 VDC	05 = 0...5VDC 10 = 0..10 VDC 55 = ±5 VDC 11 = ±10 VDC 42 = 4..20 mA 20 = 0...20mA	Z = Zug/Tension D = Druck/Compression

Optionen / Options
<ul style="list-style-type: none"> • Erweiterter Temperaturbereich (-40°C .. +120°C) / Extended temperature range (-40°C .. +120°C) • Individuelle Kalibrierungen / Individual calibration service • Sensorsignalverstärker (intern, extern) / Signal conditioner (internal, external) • Edelstahlausführung / Stainless steel version • Weitere Optionen auf Anfrage / More options on request