

Serie FS10

Kraftsensoren / Force Sensors



Inelta Kraftsensoren arbeiten mit Dehnungsmessstreifen (DMS)

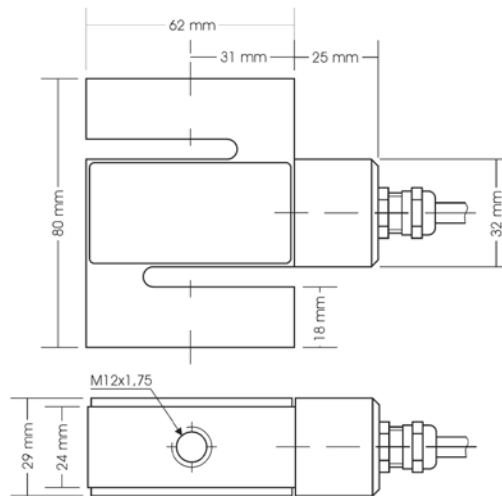
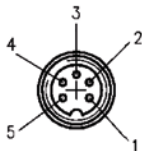
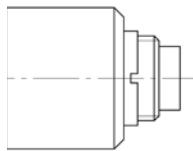
Inelta Force Sensors operate with foil strain gauges



- Kraftmessung in Druck- und Zugrichtung
- Messbereiche 1kN bis 50kN
- Schutzart IP64
- Nenntemperaturbereich 0 .. +70°C
- *Measurement for compression and tension*
- *Measuring ranges: 1kN bis 50kN*
- *Degree of protection IP64*
- *Operation temperature range 0 .. +70°C*

Maßzeichnung / Drawing

Option
Stecker Typ /
Plug type: Binder 423



Standardtypen / Standard types [PDF Datenblatt/Datasheet](#)

Typ Type	Kraftmessbereich Measuring range	Grenzkraft Force limit	Ausgangssignal Output Signal	Linearitätsabweichung Linearity deviation	Temperatureinfluss auf Kennwert pro K Temperature effect on characteristic value	Gewicht Weight [g]
FS10-1kN	1kN	150 [% F.S.]	2 ±2% [mV/V]	< 0,1 [% F.S.]	<0,015 [% F.S./10K]	
FS10-2kN	2kN					
FS10-5kN	5kN					
FS10-10kN	10kN					
FS10-50kN	50kN					

Technische Spezifikation / Technical Specification					
Kraftmessbereich <i>Measuring range</i>	1	2	5	10	[kN]
Max. Gebrauchskraft <i>Service load</i>	120				[% F.S.]
Grenzkraft <i>Limit load</i>	150				[% F.S.]
Bruchlast <i>Breaking load</i>	> 200				[% F.S.]
Empfindlichkeit <i>Sensitivity</i>	2 ±2%				[mV/V]
Rel. Abweichung d. Nullsignals <i>Zero signal tolerance</i>	1 (optional 0,15)				[% F.S.]
Linearitätstabweichung <i>Linearity deviation</i>	< 0,1				[% F.S.]
Reproduzierbarkeit <i>Repeatability</i>	< 0,1				[% F.S.]
Kriechen (30 min) <i>Creep error (30 min)</i>	< 0,05				[% F.S.]
Hysterese <i>Hysteresis</i>	< 0,1				[% F.S.]
Grenzfrequenz f_g <i>Cut off frequency f_g</i>	600				[Hz]
Temp. einfluss auf Kennwert pro K <i>Temperature effect on characteristic value</i>	0,02				[% F.S./10C]
Temperatureinfluss auf Nullsignal pro K <i>Temperature coefficient zero point</i>	0,02				[% F.S./10C]
Grenzquerkraft (mechanisch) <i>Limit lateral load</i>	20				[% F.S.]
Elektrische Spezifikation / Electrical Specification					
Speisespannung Nenn <i>Excitation voltage nom.</i>	10				[V]
Eingangsimpedanz <i>Input impedance</i>	380 ±20				[Ω]
Ausgangsimpedanz <i>Output impedance</i>	350 ±20				[Ω]
Isolationswiderstand (bei 500 VDC) <i>Isolation resistance (at 500 VDC)</i>	> 5000				[MΩ]
Mechanische Spezifikation / Mechanical Specification					
Material, Messkörper <i>Material, gauging</i>	Aluminium Aluminium				
Material, Gehäuse <i>Material, housing</i>	Aluminium Aluminium				
Messverfahren <i>Measuring method</i>	DMS Messbrücke Wheatstonebridge				

Serie FS10

Kraftsensoren / Force Sensors

Umgebungsbedingungen / Environments

Nenntemperaturbereich Operation temperature range	0 .. +70 (kompensiert: 0 .. +50)	[°C]
Lagerungstemperaturbereich Storage temperature range	-10 .. +85	[°C]
Relative Luftfeuchte (nicht kondensierend) Rel. humidity (not condensing)	95	[% r.H.]
Schutzart Degree of protection	IP64	

Anschlussbelegung (Kabellänge 2m, LiFYDY 4 x 0,05) / Connection (Cable length 2m, LiFYDY 4 x 0,05)

Kabelfarbe / Colour of cable	PIN / PIN	Belegung / Configuration
rot / red	2	+ Versorgung / + Excitation
grün / green	1	- Versorgung / - Excitation
weiß / white	3	+ Signal / + Signal
schwarz / black	4	- Signal / - Signal
	5	n.c.
Gehäuse / Housing	Gehäuse / Housing	Schirm / Shield

Bestellcode / Order code

Serie Series	Anschluss Connection	Kraftmessbereich Measuring range	Präferenzrichtung preference direction
FS10-	K	1kN-	Z
Standard Standard	S = Stecker / Plug K = Kabel / cable	1kN 2kN 5kN 10kN 20kN 25kN 30kN 50kN	Z = Zug/Tension D = Druck/Compression

Optionen / Options

- Erweiterter Temperaturbereich (-40°C .. +120°C) / Extended temperature range (-40°C .. +120°C)
- Individuelle Kalibrierungen / Individual calibration service
- Sensorsignalverstärker (intern, extern) / Signal conditioner (internal, external)
- Edelstahl Ausführung / Stainless steel version
- Weitere Optionen auf Anfrage / More options on request

Elektronisches Zubehör / Electronical Accessories

Messwertverstärker Hutschiene Signal-Conditioner DIN Rail Mount	Messwertverstärker Platinenmontage Signal-Conditioner PCB Mounting THT	Messwertverstärker im Gehäuse 2xM3 Signal-Conditioner in housing 2xM3
Datenblatt / Datasheet 170057	Datenblatt / Datasheet 170060	Datenblatt / Datasheet 170007
		