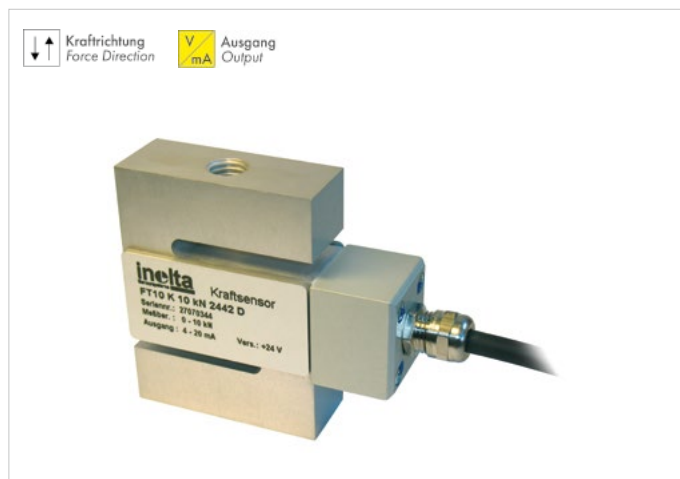


Serie FT10

Kraftsensoren / Force Sensors



Inelta Kraftsensoren arbeiten mit Dehnungsmessstreifen (DMS)

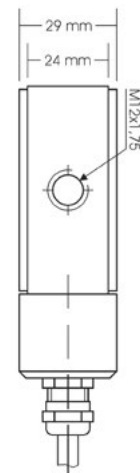
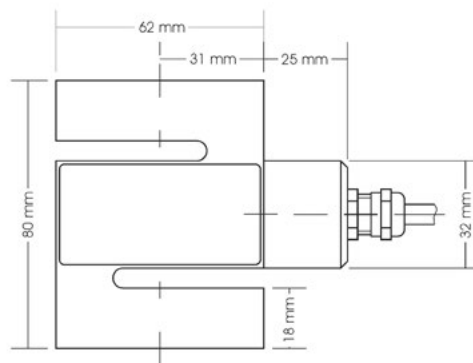
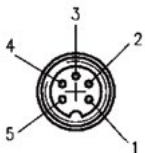
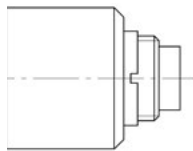
Inelta Force Sensors operate with foil strain gauges

- Kraftmessung in Druck- und Zugrichtung
- Messbereiche 1k N bis 50 kN
- Schutzart IP64
- Nenntemperaturbereich 0 .. +70°C
- Measurement for compression and tension
- Measuring ranges: 1kN bis 50kN
- Degree of protection IP64
- Operation temperature range 0 .. +70°C

Maßzeichnung / Drawing

Option

Stecker Typ /
Plug type: Binder 423



Standardtypen / Standard types

Typ Type	Kraftmessbereich Measuring range	Grenzkraft Force limit	Ausgangssignal Output Signal	Linearitätsabweichung Linearity deviation	Temperatureinfluss auf Kennwert pro K Temperature effect on characteristic value	Gewicht Weight [g]
FT10-1kN-24XX	1kN	150 [% F.S.]	XX 05 = 0..5 VDC 10 = 0..10 VDC 55 = ±5 VDC 11 = ±10 VDC 20 = 0..20 mA 42 = 4..20 mA	< 0,1 [% F.S.]	< 0,015 [% F.S./10K]	ca. 390
FT10-2kN-24XX	2kN					
FT10-5kN-24XX	5kN					
FT10-10kN-24XX	10kN					
FT10-50kN-24XX	50kN					

Technische Spezifikation / Technical Specification						
Kraftmessbereich Measuring range	1	2	5	10	50	[kN]
Max. Gebrauchskraft Service load	120					[% F.S.]
Grenzkraft Limit load	150					[% F.S.]
Bruchlast Breaking load	> 200					[% F.S.]
Rel. Abweichung d. Nullsignals Zero signal tolerance	1 (optional 0,15)					[% F.S.]
Linearitätstabweichung Linearity deviation	< 0,1					[% F.S.]
Reproduzierbarkeit Repeatability	< 0,1					[% F.S.]
Kriechen (30 min) Creep error (30 min)	< 0,05					[% F.S.]
Hysterese Hysteresis	< 0,1					[% F.S.]
Grenzfrequenz fg Cut off frequency fg	600					[Hz]
Temp. einfluss auf Kennwert pro K Temperature effect on characteristic value	0,15					[% F.S./10K]
Temperatureinfluss auf Nullsignal pro K Temperature coefficient zero point	0,2					[% F.S./10K]
Grenzquerkraft (mechanisch) Limit lateral load	20					[% F.S.]
Nennmessweg Measuring displacement nom.	200					[µm]
Elektrische Spezifikation / Electrical Specification						
Speisespannung Nenn Excitation voltage nom.	24 ±5% / ±15 ±5%					[V]
Stromaufnahme Current consumption	<30					[mA]
Ausgangssignal Output signal	0..5V / 0..10V / ±5V / ±10V / 4..20mA / 0..20mA					
Isolationswiderstand (bei 500 VDC) Isolation resistance (at 500 VDC)	> 5000					[MΩ]
Mechanische Spezifikation / Mechanical Specification						
Material, Messkörper Gauging material	Aluminium Aluminium					
Material, Gehäuse Housing material	Aluminium Aluminium					
Messverfahren Measuring methode	DMS Messbrücke Wheatstonebridge					

Umgebungsbedingungen / Environments		
Nenntemperaturbereich Operation temperature range	0 .. +70 (kompensiert: 0 .. +50)	[°C]
Lagerungstemperaturbereich Storage temperature range	-20 .. +120	[°C]
Relative Luftfeuchte (nicht kondensierend) Rel. humidity (not condensing)	95	[% r.H.]
Schutzart Degree of protection	IP64	

Anschlussbelegung (Kabellänge 2m, LiYCY 5x0,14) / Connection (Cable length 2m, LiYCY 5x0,14)			
für Kabelanschluss for cable connection	für Steckeranschluss for plug connection		
Kabelfarbe Colour of cable	PIN PIN	Speisespannung ±15 VDC Excitation voltage	Speisespannung 24 VDC Excitation voltage
gelb / yellow	1	Versorgung Masse / Excitation GND	
braun / brown	2	+15 VDC	+24 VDC
grün / green	3	+ Signal Masse / + Signal	
weiß / white	4	- Signal Masse / - Signal	
grau / grey	5	- 15 VDC	N.C.
Gehäuse / Housing	Schirm / Shield	Schirm / Shield	

Optionen / Options

- Erweiterter Temperaturbereich (-40°C .. +120°C) / Extended temperature range (-40°C .. +120°C)
- Individuelle Kalibrierungen / Individual calibration service
- Sensorsignalverstärker (intern, extern) / Signal conditioner (internal, external)
- Edelstahlausführung / Stainless steel version
- Weitere Optionen auf Anfrage / More options on request