

Serie FT19

Kraftsensoren / Force Sensors

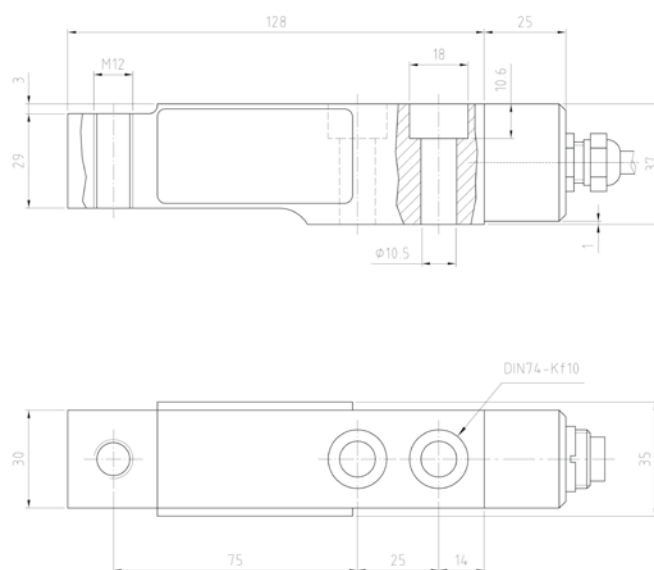


Inelta Kraftsensoren arbeiten mit Dehnungsmessstreifen (DMS)

Inelta Force Sensors operate with foil strain gauges

- Kraftmessung in Druck- und Zugrichtung
- Messbereiche 1kN bis 10kN
- Schutzart IP64
- Nenntemperaturbereich 0 .. +60°C
- Measurement for compression and tension
- Measuring ranges: 1kN bis 10kN
- Degree of protection IP64
- Operation temperature range 0 .. +60°C

Maßzeichnung / Drawing



Standardtypen / Standard types [PDF Datenblatt/Datasheet](#)

Typ Type	Kraftmessbereich Measuring range	Grenzkraft Force limit	Ausgangssignal Output Signal	Linearitätsabweichung Linearity deviation	Temperatureinfluss auf Kennwert pro K Temperature effect on characteristic value	Gewicht Weight [g]
FT19-1kN-24XX	1kN	150 [% F.S.]	XX 05 = 0..5 VDC 10 = 0..10 VDC 55 = ± 5 VDC 11 = ± 10 VDC 20 = 0..20 mA 42 = 4..20 mA	< 0,1 [% F.S.]	< 0,1 [% F.S./10K]	
FT19-2kN-24XX	2kN					
FT19-5kN-24XX	5kN					
FT19-10kN-24XX	10kN					

Technische Spezifikation / Technical Specification					
Kraftmessbereich Measuring range	1	2	5	10	[kN]
Max. Gebrauchskraft Service load	120				[% F.S.]
Grenzkraft Limit load	150				[% F.S.]
Bruchlast Breaking load	> 200				[% F.S.]
Rel. Abweichung d. Nullsignals Zero signal tolerance	1 (optional 0,15)				[% F.S.]
Linearitätstabweichung Linearity deviation	< 0,1				[% F.S.]
Reproduzierbarkeit Repeatability	< 0,1				[% F.S.]
Kriechen (30 min) Creep error (30 min)	< 0,05				[% F.S.]
Hysterese Hysteresis	< 0,1				[% F.S.]
Grenzfrequenz f_g Cut off frequency f_g	500				[Hz]
Temp. einfluss auf Kennwert pro K Temperature effect on characteristic value	0,015				[% F.S./10K]
Temperatureinfluss auf Nullsignal pro K Temperature coefficient zero point	0,02				[% F.S./10K]
Grenzquerkraft (mechanisch) Limit lateral load	10				[% F.S.]
Nennmessweg Measuring displacement nom.	200				[μ m]
Elektrische Spezifikation / Electrical Specification					
Speisespannung Nenn Excitation voltage nom.	24 \pm 5% / \pm 15 \pm 5%				[V]
Eingangsimpedanz Input impedance	<30				[mA]
Ausgangsimpedanz Output impedance	0..5V / 0..10V / \pm 5V / \pm 10V / 4..20mA / 0..20mA				
Isolationswiderstand (bei 500 VDC) Isolation resistance (at 500 VDC)	> 5000				[M Ω]
Mechanische Spezifikation / Mechanical Specification					
Material, Messkörper Gauging material	1, 2, 5kN Aluminium (10kN = Stahl) 1, 2, 5kN Aluminium (10kN = steel)				
Material, Gehäuse Housing Material	1, 2, 5kN Aluminium (10kN = Stahl) 1, 2, 5kN Aluminium (10kN = steel)				
Messverfahren Measuring methode	DMS Messbrücke Wheatstonebridge				

Serie FT19

Kraftsensoren / Force Sensors

Umgebungsbedingungen / Environments		
Nenntemperaturbereich Operation temperature range	0 .. +60 (kompensiert: 0 .. +50)	[°C]
Lagerungstemperaturbereich Storage temperature range	-10 .. +80	[°C]
Relative Luftfeuchte (nicht kondensierend) Rel. humidity (not condensing)	95	[% r.H.]
Schutzart Degree of protection	IP64	

Anschlussbelegung (Kabellänge 2m, LiYCY 5x0,14) / Connection (Cable length 2m, LiYCY 5x0,14)			
für Kabelanschluss for cable connection	für Steckeranschluss for plug connection		
Kabelfarbe Colour of cable	PIN PIN	Speisespannung ±15 VDC Excitation voltage	Speisespannung 24 VDC Excitation voltage
gelb / yellow	1	Versorgung Masse / Excitation GND	
braun / brown	2	+15 VDC	+24 VDC
grün / green	3	+ Signal Masse / + Signal	
weiß / white	4	- Signal Masse / - Signal	
grau / grey	5	- 15 VDC	N.C.
Gehäuse / Housing	Schirm / Shield	Schirm / Shield	

Optionen / Options

- Erweiterter Temperaturbereich (-40°C .. +120°C) / Extended temperature range (-40°C .. +120°C)
- Individuelle Kalibrierungen / Individual calibration service
- Sensorsignalverstärker (intern, extern) / Signal conditioner (internal, external)
- Edelstahlausführung / Stainless steel version
- Weitere Optionen auf Anfrage / More options on request