

Serie LVDT-ISDL

Induktiver Wegsensor / Displacement Sensor

Gehäuse Ø20
Housing Ø20

Ausgang
Output

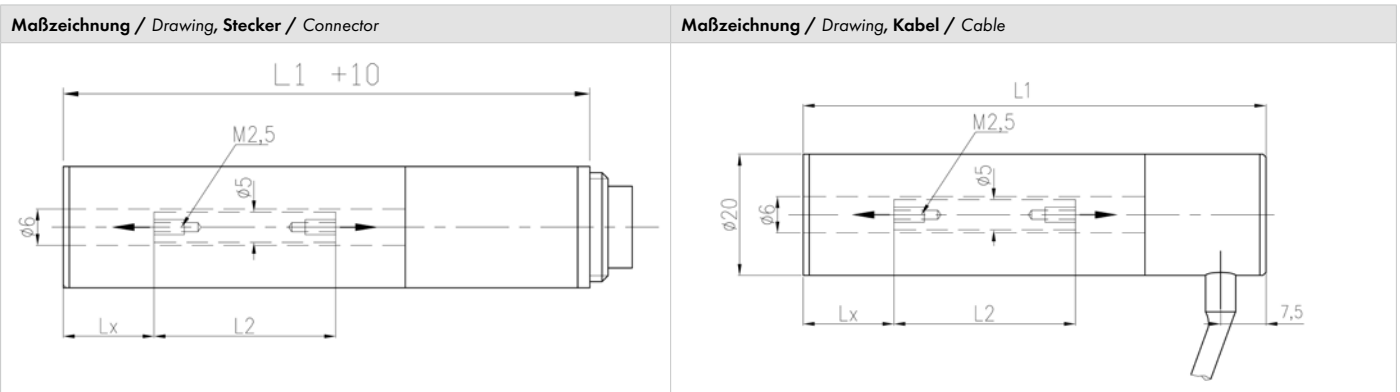


LVDT Wegsensoren arbeiten nach dem Prinzip des Differentialtransformators.

The displacement sensors operate according to the principle of the differential transformer.



- Robuste Ausführung
- Messweg von 2mm bis 200mm
- Schutzart IP65 (optional IP67, IP68)
- Gehäusedurchmesser 20mm
- For rough environment
- Displacement: 2mm up to 200mm
- Degree of protection IP65 (optional IP67, IP68)
- Housing Diameter 20mm



Standardtypen / Standard types						Abmessungen / Dimensions [mm]		
Typ Type	Geberstange Armature	Messweg Displacement	Anschluss Connection	Versorgungsspannung Supply voltage	Ausgangssignal Output signal	L1	L2	Lx (±1,5mm) elektr. Nullpunkt Lx (±1,5mm) elec. zero position
ISDL-2-S-24XX	Ungeführt Unguided	±1 (2mm)	Stecker Connector	24 (±20%) VDC	XX 05 = 0..5 VDC 10 = 0..10 VDC 55 = ±5 VDC 11 = ±10 VDC 20 = 0..20 mA 42 = 4..20 mA	76	17	9
ISDL-5-S-24XX		±2,5 (5mm)				87	23	11,5
ISDL-10-S-24XX		±5 (10mm)				101	30	15
ISDL-20-S-24XX		±10 (20mm)				140	62	18
ISDL-50-S-24XX		±25 (50mm)				185	80	32
ISDL-100-S-24XX		±50 (100mm)				327	130	81
ISDL-200-S-24XX		±100 (200mm)				497	230	116
ISDL-2-K-24XX	Ungeführte Unguided	±1 (2mm)	Kabel Cable	24 (±20%) VDC	XX 05 = 0..5 VDC 10 = 0..10 VDC 55 = ±5 VDC 11 = ±10 VDC 20 = 0..20 mA 42 = 4..20 mA	76	17	9
ISDL-5-K-24XX		±2,5 (5mm)				87	23	11,5
ISDL-10-K-24XX		±5 (10mm)				101	30	15
ISDL-20-K-24XX		±10 (20mm)				140	62	18
ISDL-50-K-24XX		±25 (50mm)				185	80	32
ISDL-100-K-24XX		±50 (100mm)				327	130	81
ISDL-200-K-24XX		±100 (200mm)				497	230	116

Serie LVDT-ISDL

Induktiver Wegsensor / Displacement Sensor

Elektrische Spezifikation / Electrical Specification								
Messweg Displacement	±2 (4)	±5 (10)	±10 (20)	±20 (40)	±50 (100)	±100 (200)	±200 (400)	[mm]
Linearitätsabweichung Linearity deviation	< ±0,5 (< ±0,25 optional)					< ±1		[% F.S.]
Versorgungsspannung Supply voltage	24 (±20%) / ±15 (±5%)							[VDC]
Stromaufnahme Current consumption	±20/20 (±40/40 bei Stromausgang / current output)							[mA]
Ausgangssignal Output signal	0..5 V / ±5 V / 0..10 V / ±10 V* / 0..20 mA / 4..20 mA							
Lastwiderstand / Bürde Output load	>10 kOhm Spannungsausgang / <500 Ohm Stromausgang >10 kOhm voltage output / <500 Ohm current output							
Rauschen (Ripple) Output noise (Ripple)	<10							[mV RMS]
Grenzfrequenz Cut of frequency (-3 dB)	100							[Hz]
Temperaturkoeffizient Temperature coefficient	±0,4							[% F.S./10K]

Mechanische Spezifikation / Mechanical Specification								
Gehäusematerial Housing material	Stahl vernickelt Steel nickeling plated							
Kernmaterial Core material	Nickel-Eisen-Legierung Nickel-Iron-Alloy							
Gewicht (mit Kabel/Stecker) Weight (with Cable/Plug)	110/65	125/100	151/125	215/190	280/255	480/455	710/685	[g]
Gewicht Kern Weight core	2	3,2	4,5	10	13	33	39	[g]

Umgebungsbedingungen / Environments			
Nenntemperaturbereich Rated temperature range	0 .. +60		[°C]
Lagerungstemperaturbereich Storage temperature range	-30 .. +80		[°C]
Schutzart Degree of protection	IP65 (optional IP67, IP68) (nicht für Ausführung KD) (Steckerversion nur gesteckt) (not available for „KD“ version) (only with mounted plug)		
Schockfestigkeit Impact resistance	100g, 2ms		
Vibrationsfestigkeit Vibration resistance	10g / 2 Hz .. 2 kHz		

Serie LVDT-ISDL

Induktiver Wegsensor / Displacement Sensor

Anschlussbelegung / Connection (Kabellänge 1 Meter) (Cable length 1 meter)

für Kabelanschluss for cable connection	für Steckeranschluss for plug connection		
Kabelfarbe Colour of cable	PIN PIN	Speisespannung ±15 VDC Excitation voltage	Speisespannung 24 VDC Excitation voltage
gelb / yellow	1	-15 VDC	N.C.
braun / brown	2	+15 VDC	+24 VDC
weiß / white	3	Signal Masse / Signal GND	
grün / green	4	Ausgang / Output	
grau / grey	5	Versorgung Masse / Excitation GND	
Gehäuse / Housing	Schirm / Shield	Schirm / Shield	

Optionen / Options

- Bessere Linearitätstoleranz (< 0,25%) / Improved linearity (< 0,25%)
- Andere Kabellänge auf Anfrage (Standard = 1 m) / Other cable length on request (standard = 1 m)
- Ausführung mit Steckeranschluss (5-polig, Typ Binder) / Plug connection (5-pin, Type Binder)
- Erweiterter Temperaturbereich (-25°C .. +85°C) / Extended temperature range (-25°C .. +85°C)
- Schutzart IP67, IP68 / Protection degree IP67, IP68
- Individuelle Kalibrierungen / Individual calibration service
- Sensorsignalverstärker (intern, extern) / Signal conditioner (internal, external)
- Kabelausgang mit Durchgangsbohrung (KD) / Cable connection with through hole (KD)
- Druckfeste Einbaumatrize für Hydraulikzylinder / Compression proved mounting assembly for hydraulic cylinder
- Betätigung (Taster) / Operation (spring return)
- Weitere Optionen auf Anfrage / More options on request

Bestellcode / Order code

Serie Series	Messweg [mm] Displacement	Anschluss Connection	Versorgungsspannung Supply voltage	Ausgangssignal Output signal	Linearitätsabweichung* Linearity deviation*
ISDL-	20-	S-	24	10	
Standard Standard	2 = 2mm 5 = 5mm 10 = 10mm 20 = 20mm 50 = 50mm 100 = 100mm 200 = 200mm	S = Stecker/plug K = Kabel/cable (1 meter)	24 = 24 V DC 15 = ±15 VDC	05 = 0..5 VDC 10 = 0..10 VDC 55 = ±5 VDC 11 = ±10 VDC 20 = 0..20 mA 42 = 4..20 mA	* nur wenn < ±0,5% * in case of < ±0,5%
Optionen Options	Andere auf Anfrage Other on request	Längen / Length K2 = Länge 2m / length 2m			±0,25% ±0,1%

Mechanisches Zubehör / Mechanical Accessories

Montagebock für Ø 20 mm Mountingbock for Ø 20 mm	Klemmflansch für Ø 20 mm Mountingflange for Ø 20 mm	Kernverlängerung, Geberstange Extension for armature	Tastspitze Measuring pin
			