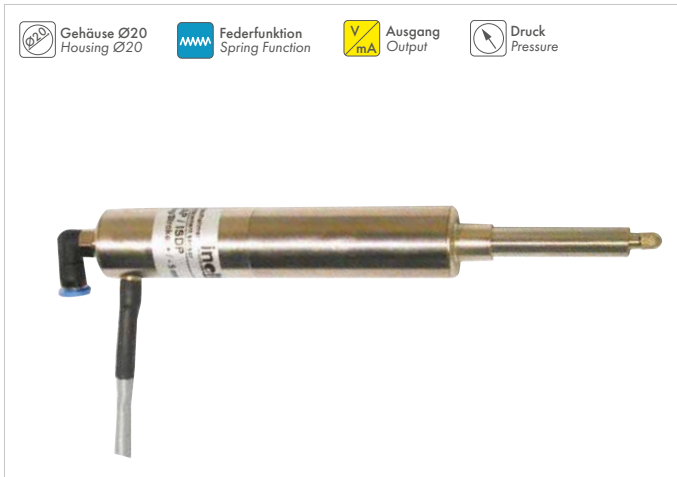


Serie LVDT-ISDP

Induktiver Wegsensor, integrierter Messumformer / Displacement Sensor, integrated signal conditioner



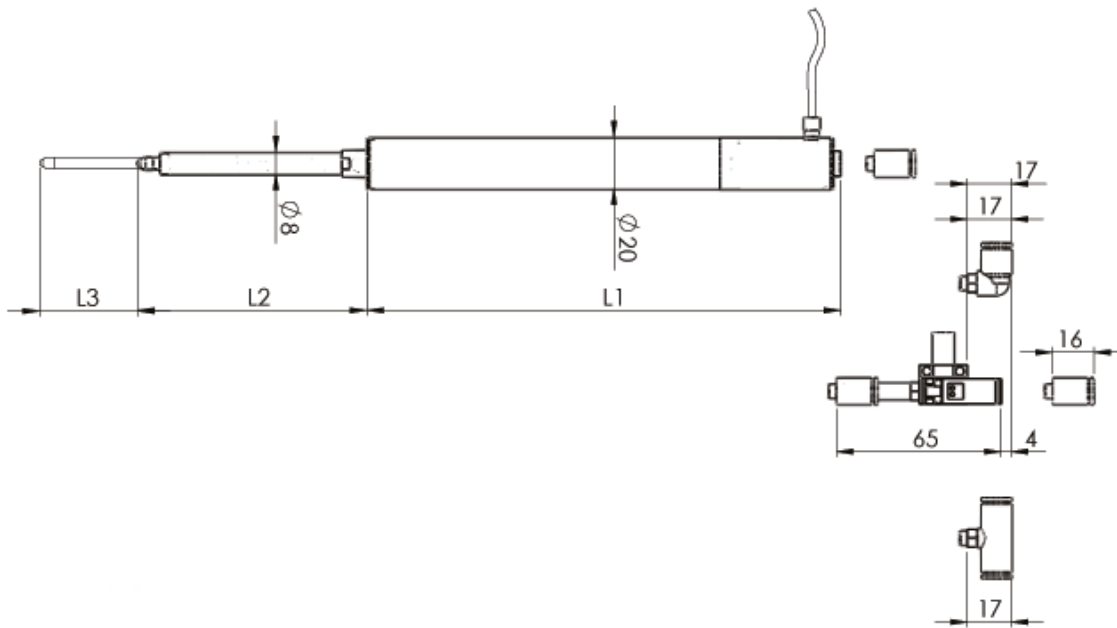
- Gehäuse Ø20
Housing Ø20
- Federfunktion
Spring Function
- Ausgang
Output
- Druck
Pressure

LVDT Wegsensor mit pneumatischer Geberstangenausfahr-funktion und Tasterfeder. Mit 2-3 bar wird die Geberstange ausgefahren. Die integrierte Rückholfeder zieht die Geberstange zurück in das Gehäuse sobald der Luftdruck abfällt.

The displacement sensors operate according to the principle of the differential transformer.

- Drucklufttaster
- Messweg von 2mm bis 50mm
- Schutzart IP65
- Gehäusedurchmesser 20mm
- Pneumatische Funktion
- Displacement: 2mm up to 50mm
- Degree of protection IP65
- Housing Diameter 20mm

Maßzeichnung / Drawing



Standardtypen / Standard types						Abmessungen / Dimensions [mm]			
Typ Type	Kern Core	Messweg Displacement	Anschluss Connection	Versorgungsspannung Supply voltage	Ausgangssignal Output signal	L1	L2 Mechanischer Weg eingefahren Mechanical Measuring range retracted	L3max (±3mm) Mechanischer Weg Mechanical Measuring range	M (±1,5mm) elektr. Nullpunkt elec. zero position
ISDP-10-K-24XX	Tasterfeder Spring return	±5 (10mm)	Kabel Cable	24 (±20%) VDC	XX 05 = 0..5 VDC 10 = 0..10 VDC 11 = ±10 VDC 55 = ±5 VDC 20 = 0..20 mA 42 = 4..20 mA	101	52	22	11
ISDP-20-K-24XX		±10 (20mm)			143	60	28	14	
ISDP-50-K-24XX		±25 (50mm)			188	97	55	27,5	

Serie LVDT-ISDP

Induktiver Wegsensor, integrierter Messumformer / Displacement Sensor, integrated signal conditioner

Elektrische Spezifikation / Electrical Specification				
Messweg Displacement	±10 (20)	±20 (40)	±50 (100)	[mm]
Linearitätsabweichung Linearity deviation	< ±0,5 (< ±0,25 optional)			[% F.S.]
Versorgungsspannung Excitation voltage	24 (±20%) / ±15 (±5%)			[VDC]
Stromaufnahme (ohne Last) Current consumption (no load)	±20/20 (±40/40 bei Stromausgang / current output)			[mA]
Ausgangssignal Output signal	0..5 V / ±5 V / 0..10 V / ±10 V* / 0..20 mA / 4..20 mA			
Lastwiderstand / Bürde Output load	>10 kOhm Spannungsausgang / <500 Ohm Stromausgang >10 kOhm voltage output / <500 Ohm current output			
Rauschen (Ripple) Output noise (Ripple)	<10			[mV RMS]
Grenzfrequenz (-3 dB) Cut of frequency (-3 dB)	100			[Hz]
Temperaturkoeffizient Temperature coefficient	±0,4			[% F.S./10K]

* Nur bei ±15V oder 24V ±5% Versorgungsspannung möglich / only possible with ±15V oder 24V ±5% supply voltage

Mechanische Spezifikation / Mechanical Specification				
Gehäusematerial Housing material	Stahl vernickelt Steel nickeling plated			
Kernmaterial Core material	Nickel-Eisen-Legierung Nickel-Iron-			
Gewicht (mit Kabel/Stecker) Weight (mit Cable/Plug)	165/145	215/195	285/265	[g]

Umgebungsbedingungen / Environments				
Nenntemperaturbereich Rated temperature range	0 .. +60			[°C]
Lagerungstemperaturbereich Storage temperature	-30 .. +80			[°C]
Schutzart Degree of protection	IP65 (optional IP67, IP68) (nicht für Ausführung KD) (Steckerversion nur gesteckt) (not available for „KD“ version) (only with mounted plug)			
Schockfestigkeit Impact resistance	100g, 2ms			DIN IEC68T2-27
Vibrationsfestigkeit Vibration resistance	10g / 2 Hz .. 2 kHz			DIN IEC68T2-6

Serie LVDT-ISDP

Induktiver Wegsensor, integrierter Messumformer / Displacement Sensor, integrated signal conditioner

Anschlussbelegung (Kabellänge 1 Meter) / Connection (Cable length 1 meter)

für Kabelanschluss for cable connection		
Kabelfarbe Colour of cable	Versorgungsspannung ± 15 VDC Supply voltage	Versorgungsspannung 24 VDC Supply voltage
gelb / yellow	-15 VDC	N.C.
braun / brown	+15 VDC	+24 VDC
weiß / white	Signal Masse / Signal GND	
grün / green	Ausgang / Output	
grau / grey	Versorgung Masse / Excitation GND	
Gehäuse / Housing	Schirm / Shield	

Optionen / Options

- Andere Kabellänge auf Anfrage (Standard = 1 m) / Other cable length on request (standard = 1 m)
- Ausführung S mit Steckeranschluss (5-polig, Typ Binder) / Plug connection (5-pin, Type Binder)
- Bessere Linearitätstoleranz ($< 0,25\%$) / Improved linearity tolerance ($< 0,25\%$)
- Erweiterter Temperaturbereich ($-25^{\circ}\text{C} \dots +85^{\circ}\text{C}$) / Extended temperature range ($-25^{\circ}\text{C} \dots +85^{\circ}\text{C}$)
- Schutzart IP67, IP68 / Protection degree IP67, IP68
- Individuelle Kalibrierungen / Individual calibration service
- Sensorsignalverstärker (intern, extern) / Signal conditioner (internal, external)
- Kabelausgang mit Durchgangsbohrung (KD) / Cable connection with through hole (KD)
- Druckfeste Einbauarmatur für Hydraulikzylinder / Compression proved mounting assembly for hydraulic cylinder
- Betätigung (ungeführter Kern) / Operation (unguided armature)
- Weitere Optionen auf Anfrage / More options on request

Mechanisches Zubehör / Mechanical Accessories

Montagebock für $\varnothing 20$ mm Mountingbock for $\varnothing 20$ mm	Klemmflansch für $\varnothing 20$ mm Mountingflange for $\varnothing 20$ mm	Kernverlängerung, Geberstange Extension for armature	Tastspitze Measuring pin
			