

# Serie LVDT-ISAP

Induktiver Wegsensor / Displacement Sensor

-  Gehäuse Ø20  
Housing Ø20
-  Federfunktion  
Spring Function
-  Ausgang Sensor: mV/V  
Output sensor: mV/V
-  Druck  
Pressure

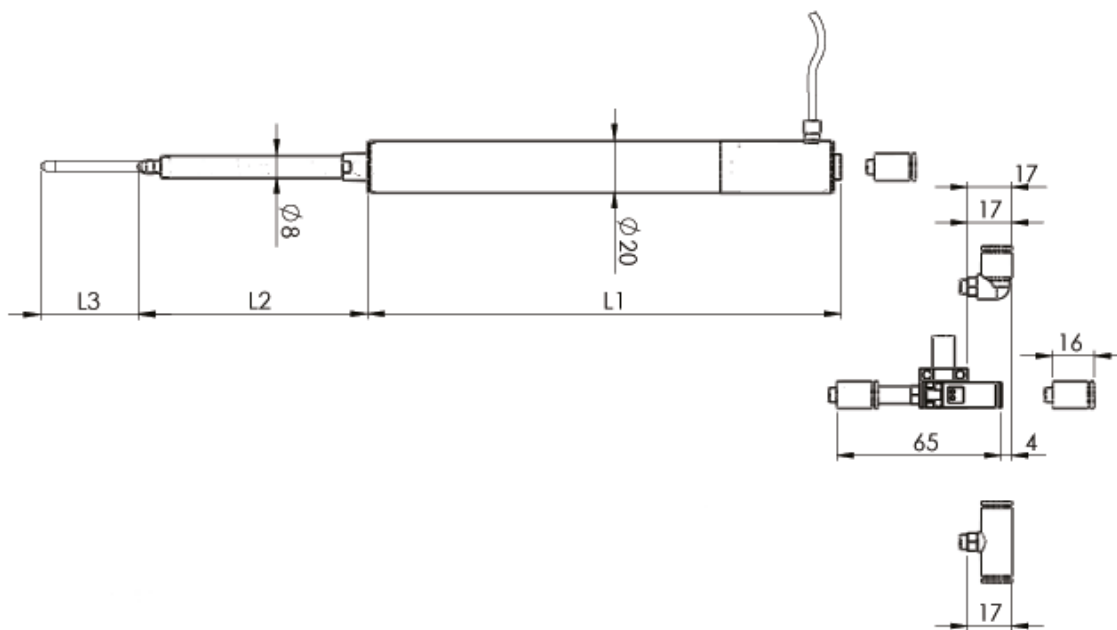


LVDT Wegsensor mit pneumatischer Geberstangenausfahr-  
funktion und Tasterfeder. Mit 2-3 bar wird die Geberstange  
ausgefahren. Die integrierte Rückholfeder zieht die Geberstange  
zurück in das Gehäuse sobald der Luftdruck abfällt.

*The displacement sensors operate according to the principle of  
the differential transformer.*

- Drucklufttaster
- Messweg von 2mm bis 50mm
- Schutzart IP65
- Gehäusedurchmesser 20mm
- Pneumatical function
- Displacement: 2mm up to 50mm
- Degree of protection IP65
- Housing Diameter 20mm

## Maßzeichnung / Drawing



## Standardtypen / Standard types

Typ Type	Kern Core	Messweg Displacement	Anschluss Connection	Erregerspannung Excitation voltage	Ausgangssignal Output signal	Abmessungen / Dimensions [mm]			
						L1	L2 Mechanischer Weg eingefahren Mechanical Measuring range retracted	L3max (±3mm) Mechanischer Weg Mechanical Measuring range	M (±1,5mm) elektr. Nullpunkt elec. zero position
ISAP-10-K	Drucklufttasterfeder Pneumatical functi- on Spring return	±5 (10mm)	Kabel Cable	1..10 [V RMS]	[Ohm]  Messumwertverstärker benötigt: Signal Conditioner needed: <a href="#">Datasheet</a>	101	52	22	11
ISAP-20-K		±10 (20mm)				143	60	28	14
ISAP-50-K		±25 (50mm)				188	97	55	27,5

# Serie LVDT-ISAP

Induktiver Wegsensor / Displacement Sensor

Elektrische Spezifikation / Electrical Specification				
Messweg Displacement	±5 (10)	±10 (20)	±25 (50)	[mm]
Empfindlichkeit Sensitivity	43	34	27	[mV/V/mm]
Linearitätsabweichung Linearity deviation	< ±0,5 (< ±0,25 optional)			[% F.S.]
Erregerspannung Excitation voltage	1..10			[V <sub>RMS</sub> ]
Erregerfrequenz Excitation frequency	0,5..5			[kHz]
Primärwiderstand typ. Input resistance typ.	97	175	221	[Ohm]
Primärimpedanz typ. Input impedance typ.	188	345	369	[Ohm]
Ausgangs impedanz typ. Output impedance typ.	118	360	525	[Ohm]
Temperaturkoeffizient Temperature coefficient	±0,2			[% F.S./10K]
Kalibrierung bei Calibrated at	5V RMS / 2,5 kHz RL = 1 MOhm			

Mechanische Spezifikation / Mechanical Specification								
Gehäusematerial Housing material	Stahl vernickelt Steel nickeling plated							
Kernmaterial Core material	Nickel-Eisen-Legierung Nickel-Iron-Alloy							
Gewicht (mit Kabel/Stecker) Weight (with Cable/Plug)	85/65	100/80	120/100	175/155	230/210	440/420	670/650	[g]
Gewicht Kern Weight core	2	3,2	4,5	10	13	22	39	[g]

Umgebungsbedingungen / Environments		
Nenntemperaturbereich Rated temperature range	-35 .. +120	[°C]
Lagerungstemperatur Storage temperature range	-55 .. +120	[°C]
Schutzart Degree of protection	IP65/ optional IP67 or IP68 (nicht für Ausführungen KD / Steckerversionen nur im gestecktem Zustand) (not available for „KD“ version / only with mounted plug)	
Schockfestigkeit Impact resistance	200g, 2ms	DIN IEC68T2-27
Vibrationsfestigkeit Vibration resistance	10g / 2 Hz .. 2 kHz	DIN IEC68T2-6

## Serie LVDT-ISAP

Induktiver Wegsensor / Displacement Sensor

### Optionen / Options

- Andere Kabellänge auf Anfrage (Standard = 1 m) / Other cable length on request (standard = 1 m)
- Ausführung S mit Steckeranschluss (5-polig, Typ Binder) / Plug connection (5-pin, Type Binder)
- Bessere Linearitätstoleranz (< 0,25%) / Improved linearity tolerance (< 0,25%)
- Erweiterter Temperaturbereich (-25°C .. +85°C) / Extended temperature range (-25°C .. +85°C)
- Schutzart IP67, IP68 / Protection degree IP67, IP68
- Individuelle Kalibrierungen / Individual calibration service
- Sensorsignalverstärker (intern, extern) / Signal conditioner (internal, external)
- Weitere Optionen auf Anfrage / More options on request

### Mechanisches Zubehör / Mechanical Accessories

Montagebock für Ø 20 mm Mountingbock for Ø 20 mm	Klemmflansch für Ø 20 mm Mountingflange for Ø 20 mm	Kernverlängerung, Geberstange Extension for armature	Tastspitze Measuring pin
			

### Elektronisches Zubehör / Electronical Accessories

Messwertverstärker Hutschiene Signal-Conditioner DIN Rail Mount	Messwertverstärker Platinenmontage Signal-Conditioner PCB Mounting THT
Datenblatt / Datasheet 170056	Datenblatt / Datasheet 170059
	