

# Serie LVDT-IMDL

Induktiver Wegsensor, integrierter Messumformer / Displacement Sensor, integrated signal condi-

Gehäuse M12  
Housing M12

Ausgang  
Output



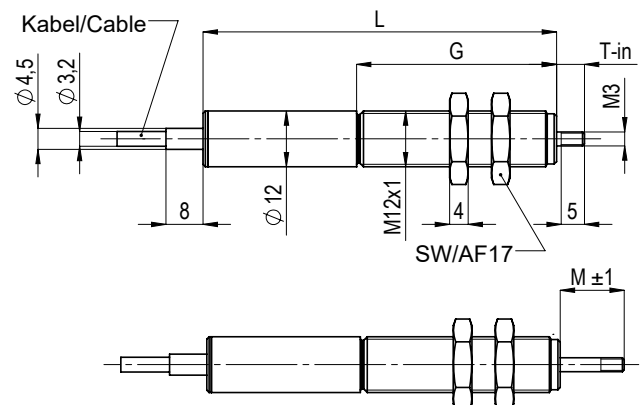
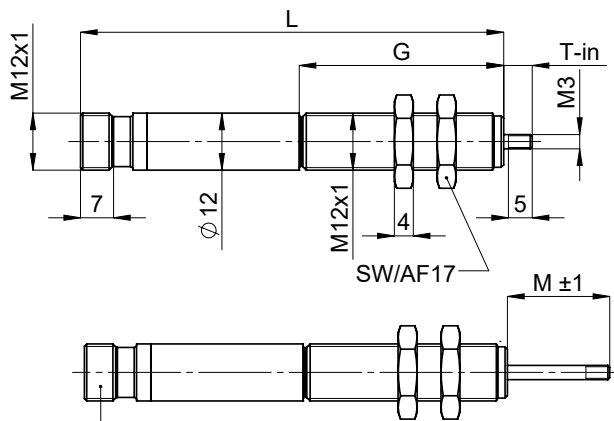
LVDT Wegsensoren arbeiten nach dem Prinzip des Differentialtransformators.

The displacement sensors operate according to the principle of the differential transformer.



- Gehäuse M12
- Messweg von 2 mm bis 20 mm
- Schutzart IP65 (optional IP67, IP68)
- Ungeführte Geberstange
- Housing M12
- Displacement: 2mm up to 20mm
- Degree of protection IP65 (optional IP67, IP68)
- Unguided armature

## Abmessungen / Dimensions



Standardtypen / Standard types				Abmessungen / Dimensions [mm]			
Typ Type	Geberstange Armature	Messweg Displacement	Anschluss Connection	L Gehäuselänge Housing length	G Gewindelänge Thread length	T-in Geberstange eingefahren Armature inner position	M Mitte Messweg Middle of stroke
IMDL-2-S-XX	Ungeführt Unguided	±1 (2mm)	Stecker Connector	64	18	6	8,5
IMDL-5-S-XX		±2,5 (5mm)		78	32	6	15,5
IMDL-10-S-XX		±5 (10mm)		89	43	6	14
IMDL-20-S-XX		±10 (20mm)		119	73	6	21
IMDL-2-K-XX	Ungeführt Unguided	±1 (2mm)	Kabel Cable	51	18	6	8,5
IMDL-5-K-XX		±2,5 (5mm)		65	32	6	15,5
IMDL-10-K-XX		±5 (10mm)		76	43	6	14
IMDL-20-K-XX		±10 (20mm)		106	73	6	21

# Serie LVDT-IMDL

Induktiver Wegsensor, integrierter Messumformer / Displacement Sensor, integrated signal condi-

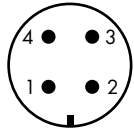
Elektrische Spezifikation / Electrical Specification					
Messweg Displacement	±1 (2)	±2,5 (5)	±5 (10)	±10 (20)	[mm]
Linearitätsabweichung Linearity deviation	< ±0,5	< ±0,5 (optional < ±0,25)		< ±0,5	[% F.S.]
Versorgungsspannung Supply voltage	24 (±20%)				[VDC]
Stromaufnahme (ohne Last) Current consumption (not load)	< 20				[mA]
Ausgangssignal Output signal	0..5 VDC / 0..10 VDC / ±5 VDC 0..20 mA / 4..20 mA				
Lastwiderstand / Bürde Output load	>10 kOhm Spannungsausgang / <500 Ohm Stromausgang >10 kOhm voltage output / <500 Ohm current output				
Rauschen (Ripple) Output noise (Ripple)	<5				[mV RMS]
Grenzfrequenz (-3 dB) Cut of frequency (-3 dB)	1k				[Hz]
Temperaturkoeffizient Temperature coefficient	±0,4				[% F.S./10K]

Mechanische Spezifikation / Mechanical Specification		
Gehäusematerial Housing material	Stahl blau verzinkt steel blue zinc-plated	
Kernmaterial Core material	Nickel-Eisen-Legierung Nickel-iron-alloy	
Gewicht (mit Stecker) Weight (with Plug)	ca. 110	[g]
Gewicht Kern Weight core	ca. 1,5	[g]

Umgebungsbedingungen / Environments		
Nenntemperaturbereich Rated temperature range	-25..+85	[°C]
Lagerungstemperaturbereich Storage temperature range	-40..+85	[°C]
Schutzart Degree of protection	IP65 (optional IP67, IP68) Steckerversion: mit montiertem Stecker Connector version: with mounted connector	
Schockfestigkeit Impact resistance	200 g, 2ms	
Vibrationsfestigkeit Vibration resistance	10g / 2 Hz .. 2 kHz	

# Serie LVDT-IMDL

Induktiver Wegsensor, integrierter Messumformer / Displacement Sensor, integrated signal condi-

Anschlussbelegung / Connection			
Funktion Function	Kabelanschluss (Kabellänge 1 m) Cable connection (Cable length 1 m)	Steckeranschluss (M12) Plug connection (M12)	
	Kabelfarbe Colour of cable	PIN PIN	
+24 VDC	braun brown	PIN 1	
Ausgang Output	grün green	PIN 2	
Versorgung Masse Excitation GND	grau grey	PIN 3	
Signal Masse Signal GND	weiß white	PIN 4	
Gehäuse Housing	Schirm Shield	Gehäuse Housing	

## Optionen / Options

- Bessere Linearitätstoleranz / Improved linearity tolerance
- Individuelle Kalibrierungen / Individual calibration service
- Kabelanschluss / cable connection
- Weitere Optionen auf Anfrage / More options on request

Bestellcode / Order code						
Serie Series	int. Elektronik int. electronics	Betätigung Operation	Messweg [mm] Displacement	Anschluss Connection	Versorgungsspannung Supply voltage	Ausgangssignal Output signal
IM = Außengewinde M12 / external thread M12	D = DC	L = ungeführte Geber- stange Unguided armature	2 = 2 mm 5 = 5 mm 10 = 10 mm 20 = 20 mm	S = Stecker Connector	24 = 24 VDC	05 = 0..5 VDC 10 = 0..10 VDC 55 = ±5 VDC
Optionen Options			Andere auf Anfrage Other on request	K = Kabel / Cable		

Mechanisches Zubehör / Mechanical Accessories			
Stecker mit Kabel (2m oder 5m) Connector with cable (2m or 5m)			
