

Serie IMA2-LVDT

Messwertverstärker / Signal-Conditioner

Technische Spezifikation / Technical Specification		
Spannungsversorgung Supply voltage	24 (18..36) optional: 12 (9..18)	[VDC]
Stromverbrauch (ohne Last) Current consumption (without load)	<80, <150	[mA]
LVDT-Sensorspeisespannung LVDT-Supply voltage	1,2 .. 5	[V _{RMS}]
Frequenz-Sensorspeisespannung Frequency-Supply voltage	2,5 (max. 20)	[kHz]
LVDT-Empfindlichkeit LVDT-Sensitivity	500; 1000; 1900	mV _{RMS}
Einstellbereich Offset Setting range offset	<±20	[%]
Einstellbereich Verstärkung Setting range amplification	<±50	[%]
Ausgangssignal Output signal	0-5V / 0-10V / ±5V / ±10V / 0-20mA / 4-20mA	
Rauschen / Restwelligkeit Noise / residual ripple	<20	[mV _{eff}]
Linearitätstoleranz Linearity tolerance	<±0,01	[%F.S.]
Temperaturdrift Empfindlichkeit Temperature coefficient sensitivity	<±0,04	[%F.S./°C]
Temperaturdrift Nullpunkt Temperature coefficient zero point	<±0,015	[%F.S./°C]
Grenzfrequenz Limit frequency	1000	[Hz]
Isolationswiderstand Isolation resistance	1 G bei 500 VDC 1 G at 500 VDC	[Ohm]
Isolationsfestigkeit Isolation	500 (Versorgung/Ausgang) 500 (Supply/Output)	[VDC]

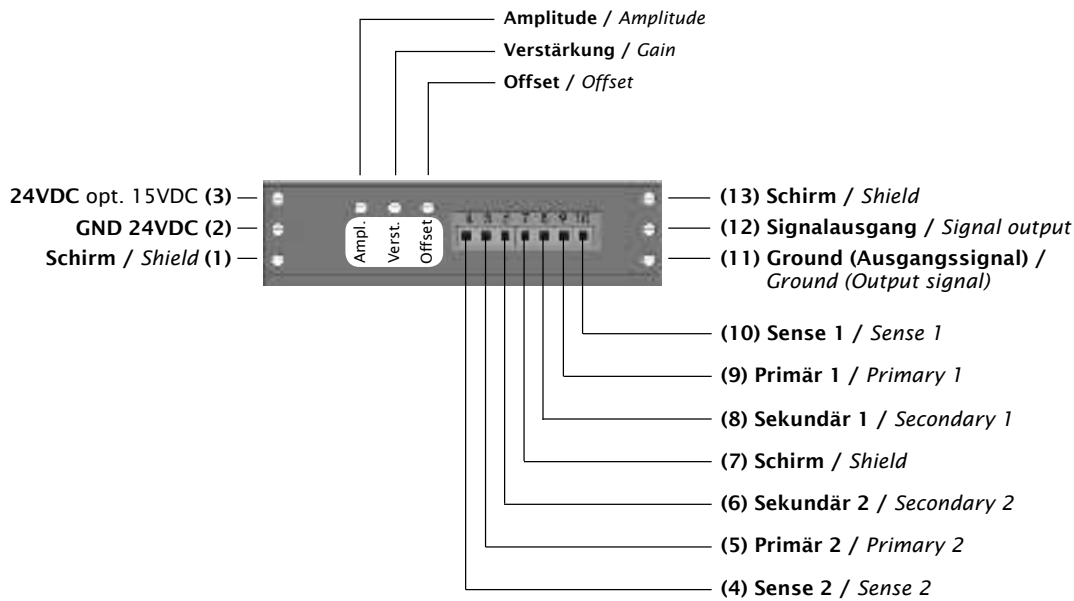
Mechanische Spezifikation / Mechanical Specification		
Gehäuse / Montage Housing / Mounting	UEGM (PhoenixContact), Tragschiene UEGM (PhoenixContact), DIN Rail	

Umgebungsbedingungen / Environments		
Nenntemperaturbereich Rated temperature range	-25 .. +85	[°C]
Lagerungstemperaturbereich Storage temperature range	-25 .. +85	[°C]

Serie IMA2-LVDT

Messwertverstärker / Signal-Conditioner

Anschlussbelegung / Connection



Optionen / Options

- Individuelle Kalibrierungen / Individual calibrations
- Mit Kabelbrucherkennung / With cable break detection
- Kalibrierung auch mit Fremdsensoren anderer Hersteller / Calibration service with competitive sensors

IMA2-LVDT

Das IMA2-LVDT Modul dient der Weg-Umsetzung der Ausgangssignale von induktiven Sensoren in genormte Analogsignale. Am Ausgang stehen wahlweise folgende Signale zur Verfügung: 0-5V, 0-10V, $\pm 5V$, $\pm 10V$, 0-20mA, 4-20mA.

Der angeschlossene LVDT wird standardmäßig über die IMA2 gespeist und in Abhängigkeit des LVDT-Typs voreingestellt. Amplitude, Verstärkung und Offset lassen sich mittels Potentiometer von außen einstellen. Die Versorgungsspannung (24VDC) wird intern galvanisch von der Verstärkerschaltung getrennt. Die gesamte Elektronik ist in einem Phoenix Gehäuse (UEGM) zur Tragschienenmontage untergebracht.

IMA2-LVDT

The IMA2-LVDT signal conditioner transfers the output signal of an linear inductive Sensor into a standardized output signal. There is a choice of different output signals: 0-5V, 0-10V, $\pm 5V$, $\pm 10V$, 0-20mA, 4-20mA.

The LVDT is excited by the IMA2 and the excitation voltage is already set depending on the LVDT type. Amplitude, Gain and Offset can be adjusted by potentiometers. The power supply (24VDC) is galvanically isolated from the amplifier circuit.