

# Serie IMA2-DMS

Messwertverstärker/ Signal-Conditioner

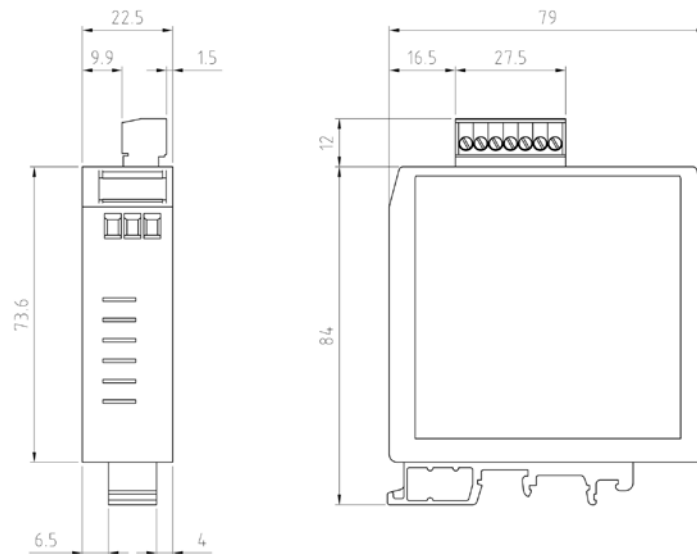


Verstärker-Modul für Kraftsensoren mit DMS-Vollbrücken mit 5V bzw.10V Brückenspeisung

Amplification module for force sensors including DMS-full bridges with 5V or 10V bridge supply.

- Für alle DMS-Sensoren
- TK-Wert nur <0,02 %F.S./°C
- Diverse Ausgangssignale
- Galvanische Trennung
- For all strain gauge sensors
- Temp. coefficient <0,02% F.S./°C
- Misc. output signals
- Galvanically isolated

## Maßzeichnung / Drawing



## Bestellcode / Order code [PDF Datenblatt/Datasheet](#)

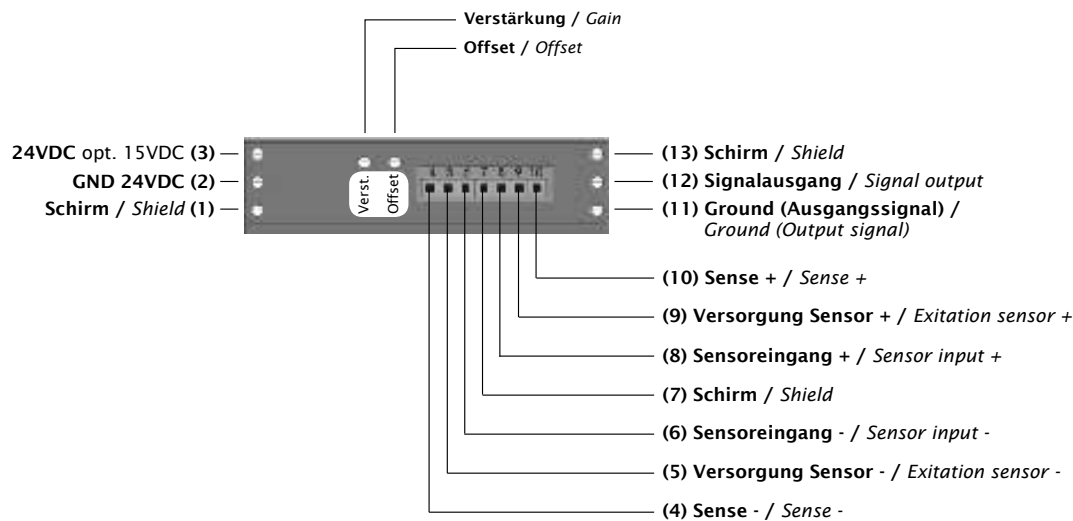
Typ Type	Versorgungsspannung Supply voltage	Ausgangssignal Output Signal	DMS-Speisespannung DMS-Excitation voltage	DMS-Empfindlichkeit DMS-Sensitivity
IMA2-DMS	-24	-10	-5	-2
IMA2-DMS	12 = 12 VDC 24 = 24 VDC	05 = 0..5VDC 10 = 0..10 VDC 55 = ±5 VDC 11 = ±10 VDC 42 = 4..20 mA 20 = 0..20mA	5 = 5 V 10 = 10 V	1 = 1,0 mV/V 15 = 1,5 mV/V 2 = 2,0 mV/V

Technische Spezifikation / Technical Specification		
Versorgungsspannung Supply voltage	24 (18..36) optional: 12 (9..18)	[VDC]
Stromverbrauch (ohne Last) Current consumption (without load)	<150, <300	[mA]
DMS-Sensorspeisespannung DMS-Supply voltage	10 (optional: 5)	[VDC]
DMS-Empfindlichkeit DMS-Sensitivity	1,0 / 1,5 / 2,0 ±10%	mV/V
Einstellbereich Offset Setting range offset	<±10	[%]
Einstellbereich Verstärkung Setting range amplification	<±10	[%]
Ausgangssignal Output signal	0-5V / 0-10V / ±5V / ±10V / 0-20mA / 4-20mA	
Rauschen / Restwelligkeit Noise / residual ripple	<20 (DC .. 20MHz)	[mV <sub>eff</sub> ]
Linearitätsabweichung Linearity deviation	<±0,01	[%F.S.]
Temperaturdrift Empfindlichkeit Temperature coefficient sensitivity	<±0,02	[%F.S./°C]
Temperaturdrift Nullpunkt Temperature coefficient zero point	<±0,01	[%F.S./°C]
Grenzfrequenz / Ausgang (3db) Limit frequency / Output (3db)	1000	[Hz]
Isolationswiderstand Isolation resistance	1 G bei 500 VDC 1 G at 500 VDC	[Ohm]
Isolationsfestigkeit Isolation	500 (Versorgung/Ausgang) 500 (Supply/Output)	[VDC]

Mechanische Spezifikation / Mechanical Specification		
Gehäuse / Montage Housing / Mounting	UEGM (PhoenixContact), Tragschiene UEGM (PhoenixContact), DIN Rail	

Umgebungsbedingungen / Environments		
Nenntemperaturbereich Rated temperature range	-25 .. +85	[°C]
Lagerungstemperaturbereich Storage temperature range	-25 .. +85	[°C]

## Anschlussbelegung / Connection



### IMA2-DMS

Verstärker-Modul für Kraftsensoren mit DMS-Vollbrücken mit 5V bzw. 10V Brückenspeisung

Das IMK-DMS-Modul enthält die komplette Verstärkerelektronik für einen Kraftsensor mit DMS-Brückenschaltung. Am Ausgang stehen wahlweise die wichtigsten genormten Analogsignale zur Verfügung. Die gesamte Elektronik ist in einem Aluminiumgehäuse untergebracht.

Die Versorgung beträgt 24 VDC. Standardmäßig wird die angeschlossene Brücke mit 10V gespeist.

Über Trimpotentiometer im Inneren kann der Anwender Verstärkung und Offset einstellen. Sämtliche Eingänge / Ausgänge sind gegen ESD und Überspannung (bis 40V) geschützt

### IMA2-DMS

Amplification module for force sensors including DMS-full bridges with 5V or 10V bridge supply.

The IMK-DMS module contains the complete amplifier electronics for a force sensor with a DMS bridge circuit. The most important standardised analogue output signals are optionally available. All the electronic ports are placed in a 'Phoenix' housing (UEGM) for mounting rail assembly.

The supply is 24 VDC. The connected bridge is supplied with the standard 10V.

The user can adjust the amplification and offset with the inside trimming potentiometers. All inputs/outputs are protected against ESD and overvoltage (up to 40V).

## Optionen / Options

- Individuelle Kalibrierungen / Individual calibrations
- Kalibrierung auch mit Fremdsensoren anderer Hersteller / Calibration service with competitive sensors