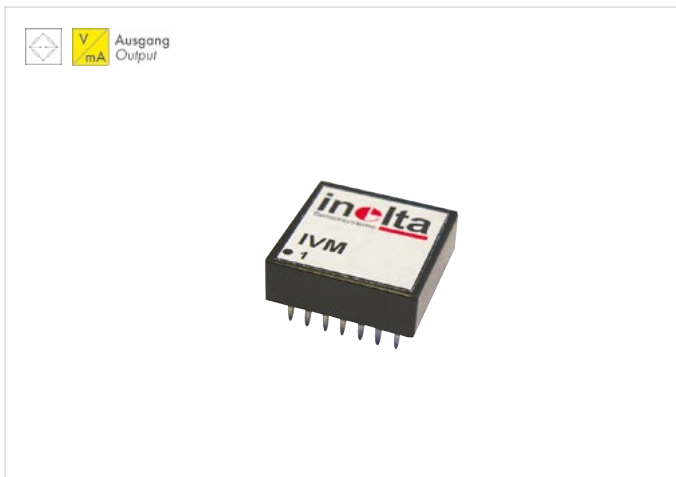


Serie IVM2-DMS

Messwertverstärker/ Signal-Conditioner



Verstärker-Modul für Kraftsensoren mit DMS-Vollbrücken mit 5V bzw.10V Brückenspeisung.

Signal-Conditioner for Force sensors with foil strain gauge (DMS) with a excitation voltage of 5V or 10V.

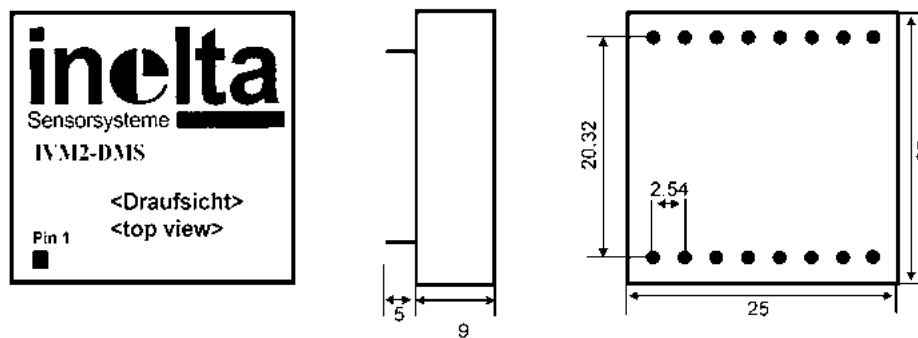


Adapterplatine mit Klemmen und Trimpotentiometern
Adapter board with terminal and trim-potentiometer

- Miniaturgehäuse 25x25x9 mm
- 16-Pin DIL im 2,54 mm-Raster
- Offset, Verstärkung über externe Trimpotentiometer
- Verpolungsschutz der Versorgungsspannung

- Miniature size: 25x25x9 mm
- 16-Pin DIL with 2,54 mm-raster
- Offset, gain settings adjustable with external trimpots
- Reverse voltage protection

Maßzeichnung / Drawing



Bestellcode / Order code					
Typ Type	Versorgungsspannung Supply voltage	Ausgangssignal Output Signal	4 oder 6 Leiter 4 or 6 wires	DMS-Speisespannung DMS-Excitation voltage	Erw. Temp.-Bereich* Ext. temp. range*
IVM2-DMS	-15	-10	-4	-5	-EW
IVM2-DMS	15 = ±15VDC 24 = 24 VDC	10 = -12 .. ±12V	4 = 4-Leiter / 4-Wires *6 = 6-Leiter / 6-Wires *Ausgang wahlweise Output selectively	5 = 5 V 10 = 10 V *510 = 5V/10V * Einstellbar über Pin Adjustable by Pin	EW = -25..+85°C *nur wenn -25..+85°C *in case of -25..+85°C

Serie IVM2-DMS

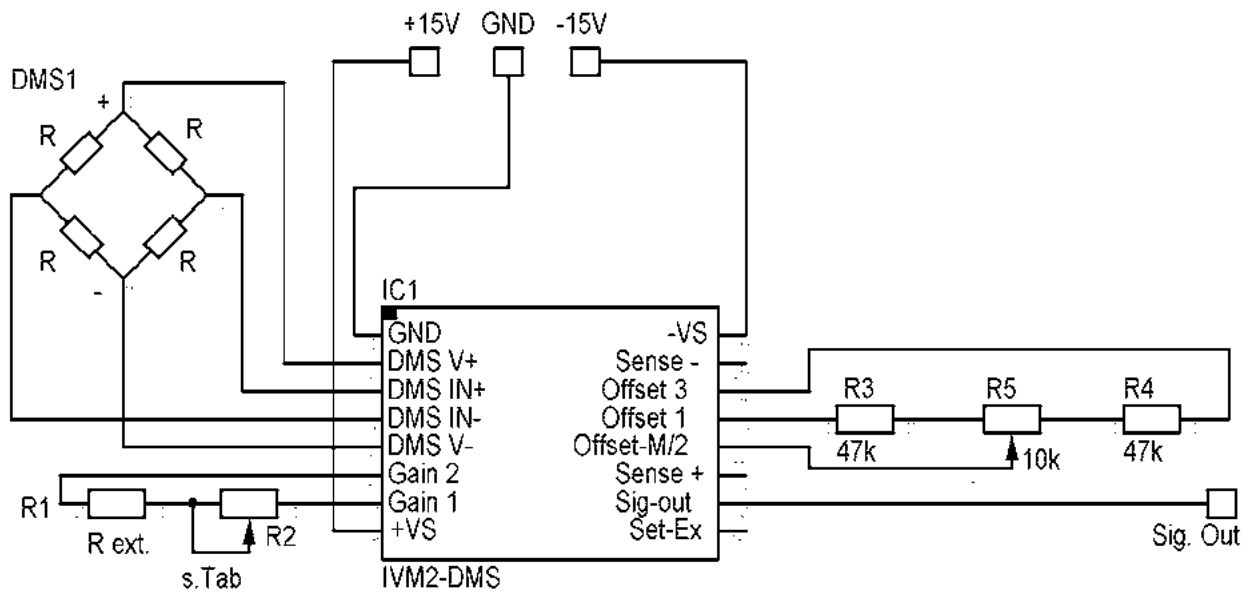
Messwertverstärker / Signal-Conditioner

Technische Spezifikation / Technical Specification		
Versorgungsspannung Supply voltage	$\pm 15 / \pm 5\%$	[VDC]
Stromverbrauch (abhängig von 4/6-Leiter) Current consumption (depends on 4/6-wires)	10 .. 80	[mA]
DMS-Sensorspeisespannung DMS-Excitation voltage	5 od. 10 4-Leiter fest, 6-Leiter einstellbar / 4-wires fix, 6-wires adjustable	[VDC]
Einstellbereich Offset Setting range offset	± 8 (siehe Applikation) (with reference to application)	[V]
Ausgangssignal Output signal	-12..+12	[V]
Rauschen / Restwelligkeit Noise / residual ripple	< 5	[mV _{ss}]
Linearitätsabweichung Linearity deviation	0,01	[%F.S.]
Temperaturdrift Empfindlichkeit Temperature coefficient sensitivity	20	[ppm/°C]
Temperaturdrift Nullpunkt Temperature coefficient zero point	5	[ppm/°C]
Grenzfrequenz / Ausgang (3db) Limit frequency / Output (3db)	1000	[Hz]
Gehäuseabmessung (L x B x H) Housing dimensions (L x B x H)	25 x 25 x 9 (ohne Lötstift / without solder pin)	[mm]

Mechanische Spezifikation / Mechanical Specification		
Gehäusematerial Housing material	Kunststoff, vergossen Plastic, sealed	
Gehäuseabmessung (L x B x H) Housing dimensions (L x B x H)	25 x 25 x 9 (ohne Lötstift / without solder pin)	[mm]
Gewicht Weight	~9	[g]

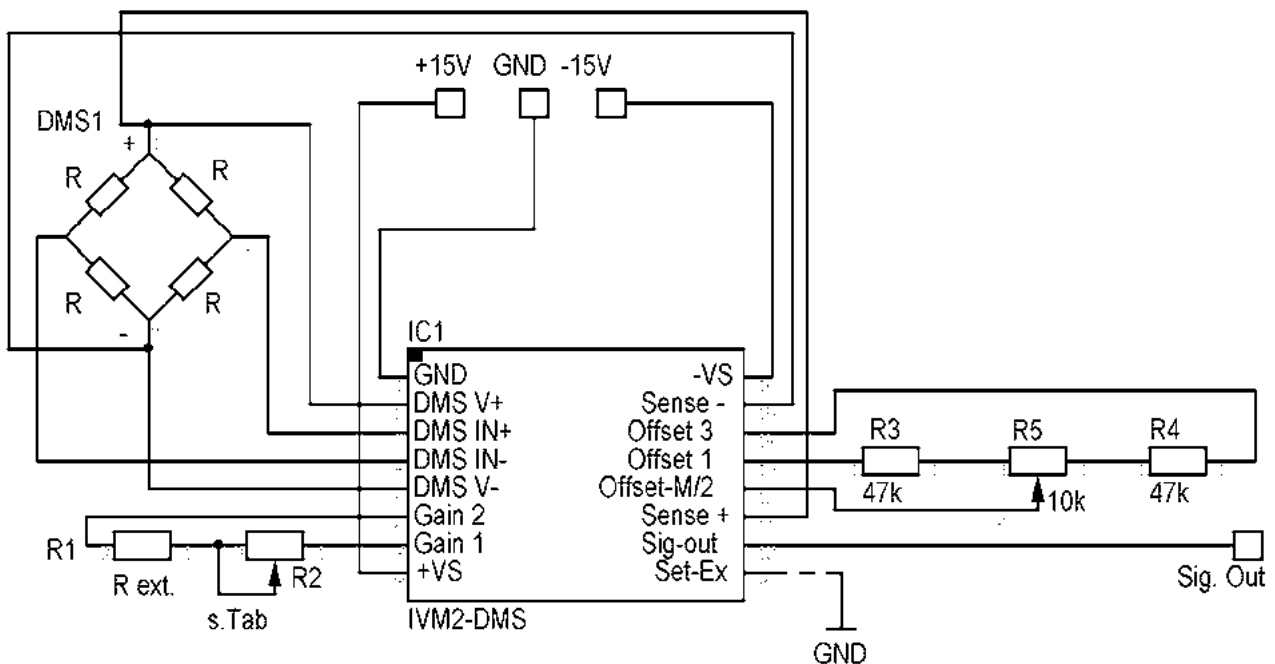
Umgebungsbedingungen / Environments		
Nenntemperaturbereich Rated temperature range	0 .. +60	[°C]
Lagerungstemperaturbereich Storage temperature range	-25 .. +70	[°C]
Schockfestigkeit Impact resistance	EN 60068	
Vibrationsfestigkeit Vibration resistance	EN 60068	

Anschlussbelegung / Applikationsbeispiel: 4-Leiter Standard / Connection / Application note: 4-wire standard



Anschlussbelegung / Applikationsbeispiel: 6-Leiter / Connection / Application note: 6-wire

Wenn die Sense-Leitungen benutzt werden, müssen diese direkt zur DMS-Brücke geführt werden(6 Leitungen)!!
 Pin 9 auf GND gelegt setzt die Sensorspeisung von 10V auf 5V



Serie IVM2-DMS

Messwertverstärker / Signal-Conditioner

Optionen / Options

- Erweiterter Temperaturbereich -25..+85°C / Extended temperature range -25..+85°C

Zubehör / Accessories



Adapterplatine mit Klemmen und Trimpotentiometern
Adapter board with terminal and trim-potentiometer