

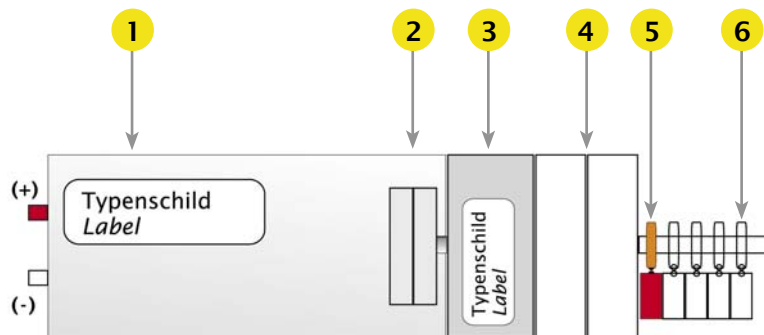
Kombinationsbeispiel / Example



- Platinenmontage
- Option: Endschalter 1-4
- Verwendung als:
Sollwertgeber oder Aktuator
- Robustes Aluminiumgehäuse
- Getriebeschutzkupplung

- PCB mounting (Option: DIN Rail)
- Option: Endswitches 1-4
- Suitable as:
setpoint device or rotary actuator
- Robust aluminium housing
- Gear safety clutch

Prinzip-Darstellung / Schematic diagram



Das Bild zeigt Kombinationsmöglichkeiten (nicht für alle Serien lieferbar)
The picture shows some options (not available for all series)

- 1.) **Motor+Getriebe / Motor+Gear**
Div. Geschwindigkeiten / misc. speeds
Div. Drehmomente / misc. forces
Versorgung / Supply: 4, 6, 12, 24 VDC
Versorgung / Supply: 110, 230 VAC
- 2.) **Kupplung / Clutch**
Rutschkupplung / safety clutch
optional: starre Kupplung / rigid coupling
- 3.) **Potentiometer / Potentiometer**
Ein-Mehrgang / Single-Multiturn
Leitplastik, Draht / Conductive plastic, wire
- 4.) **Potentiometer / Potentiometer**
Mehrere Stufen / multiple versions
- 5.) **Schalter / Switches**
Schaltpunkt indiv. / Switch-point individual
- 6.) **Schalter / Switches**
Bis zu 10 Stück / up to 10 pieces

Optionen / Options

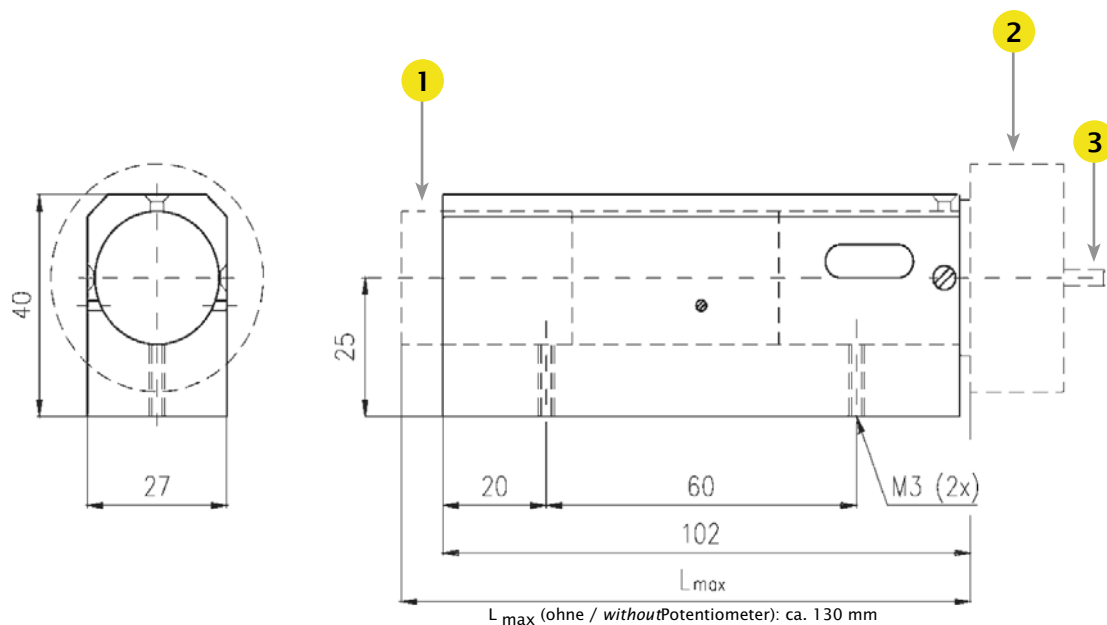
- Individuelle Kabellängen und Steckerkonfektionierungen / Individual cable length and connectors
- Individuelle Potentiometerkonfigurationen / Individual potentiometers
- Erweiterter Temperaturbereich / Extended temperature range
- Schutzart IP65 / Protection degree IP65
- Potentiometer-Achse mit Fläche (D-Profil) / Potentiometer shaft with flat (D-Profile)
- Statische Kupplung (z.B. für Aktuatorbetrieb) / Rigid coupling (in use of an actuator)
- Weitere Optionen auf Anfrage / More options on request

Motorpotentiometer / Motorized potentiometer

Technische Spezifikation / Technical specification

Versorgungsspannung Motor / <i>Excitation voltage motor</i>	Siehe Tabelle „Stellzeiten“ / <i>Use table „Delay times“</i>
Gehäuseabmessungen / <i>Housing size</i>	siehe Zeichnung / <i>Use table</i>
Gehäusematerial	Aluminium / <i>Aluminium</i>
Nenntemperatur	0 .. +60 °C
Lagertemperatur	0 .. +80 °C
Schutzart	IP52
Spezifische technische Daten / <i>Specific technical data:</i>	
Motor / <i>Motor</i>	Datenblatt bitte separat anfordern / <i>Please order datasheet separate</i>
Getriebe / <i>Gear</i>	Datenblatt bitte separat anfordern / <i>Please order datasheet separate</i>
Potentiometer / <i>Potentiometer</i>	Datenblatt bitte separat anfordern / <i>Please order datasheet separate</i>

Maßzeichnung / Drawing



- 1.) Motor + Getriebe / *Motor + Gear*
 2.) Potentiometer / *Potentiometer*
 3.) RA = rückwärtige Achse (optional) für manuelle Verstellung bzw. für Endschalterfunktion
RA = Back shaft (optional) for manual use or used by endswitches

Anschluss / Connection

Motor (Kabellänge 10cm) <i>Motor (Cable length 10cm)</i>	Potentiometer (Lötkontakte) <i>Potentiometer (Solder tabs)</i>
(+) Versorgungsspannung (Rechtslauf) = Kabel rot <i>(+) Excitation voltage (clockwise rotation) = Cable red</i>	<p>11 - Ω 12 - Schleifer 13 - max Ω</p>
(-) Versorgung Motor (Linkslauf) = Kabel weiß <i>(-) Excitation voltage (counter-clockwise rotation) = Cable white</i>	

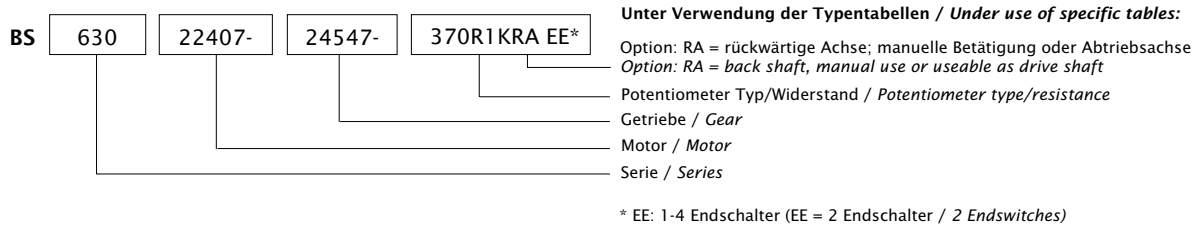
Motorpotentiometer / Motorized potentiometer

Einwendelpotentiometer /	Singleturn potentiometer							
Typ / Type	260 370	S11 RPS45	RP19/RP20 MP20/MP21	RP22 RP23	MCP22	MCP30 MCP40	MP10 MP11	SFCP22
Verwendbare Potentiometer Useable potentiometer								
Verwendbar für Bausatz "BS ..." Useable for system "BS ..."	350/375/630/ 650/675/HM73/ HS75	350/375/630/ 650/675/HM73	350	350	350/375	350/375/630/ 650/675/HM73/ HS75	150	HM73
Widerstandstechnologie * Resistance technology *	D	D	D CP	D	CP	CP	CP	CP
Elektrischer Drehwinkel [°] Electrical angle [°]	290 290	355 355	320/355 320/320	355 320	320	340 340	300 300	320
Mechanischer Drehwinkel [°] Mechanical angle [°]	300	360	320	360 320	360	360	360 310	360
Widerstandsbereich Resistance range	10 Ω..20 kΩ 10 Ω..50 kΩ	10 Ω..20 kΩ 10 Ω..50 kΩ	100 Ω..20 kΩ 1..50 kΩ	10 Ω..50 kΩ	1..100 kΩ	1..200 kΩ	1..50 kΩ	1..100 kΩ
Widerstandstoleranz [% F.S.] Resistance tolerance [% F.S.]	5	3	3 15	3	10	10 5	15	5
Linearitätstoleranz [% F.S.] Linearity tolerance [% F.S.]	0,5	0,3	0,5 1	0,3	0,75	0,25 0,1	2	0,75
Belastbarkeit [W] Power rating [W]	2 3	1 3,5	1,5 0,8	2	0,5	0,75 1	0,2	0,5
Drehmoment [Ncm] Torque [Ncm]	0,5	0,2 0,3	0,3	0,3	0,1	0,15	0,2	0,2
Max. Anschlagmoment [Ncm] Max. endstop force [Ncm]	50	-	25 -	- 50	-	-	- 30	-
Gehäusedurchmesser [mm] Housing diameter [mm]	27 36,5	22 41	22	22	22	27 36,5	13	22
Mehrfachanordnung Multiple version	5x	5x	3x	-	5x	5x	-	-
Achslagerung * Shaft bearing *	GL	KL	GL	GL	KL	KL	GL	KL
Optionale Endlagenschalter Endswitches, optional	ja / yes	-	ja / yes	-	ja / yes	ja / yes	-	ja / yes

Mehrwendelpotentiometer /	Multiturn Potentiometer							
Typ / Type (xx=Drehungen / turns)	AL25xx	ACxx	21xx HH21xx	46xx	AL1010 AL1110	AL20xx	AL24xx	AL17xx
Verwendbare Potentiometer Useable potentiometer								
Verwendbar für Bausatz "BS ..." Useable for system "BS ..."	350/375/630/ 650/675/HM73/ HS75	275/350	350/375	630/650/675/ HM73/HS75	150	275	275/350	350
Widerstandstechnologie * Resistance technology *	D	D	D H	D	D H	D	H	D
Drehungen Turns	3/5/10	3/5/10	3/5/10	3/5/10/15/20	10	3/5/10	5/10	3/5/10
Widerstandsbereich Resistance range	10 Ω..100 kΩ	10 Ω..200 kΩ	100 Ω..150kΩ 1..100 kΩ	0,5 Ω..500 kΩ	20..100kΩ; 1 Ω..100 kΩ	10 Ω..200 kΩ	1..100 kΩ	10 Ω..100 kΩ
Widerstandstoleranz [% F.S.] Resistance tolerance [% F.S.]	3	3	3 5	5	3 10	3	5	5
Linearitätstoleranz [% F.S.] Linearity tolerance [% F.S.]	0,25	0,2	0,25	0,3	0,3 0,5	0,25	0,25	0,25
Belastbarkeit [W] Power rating [W]	2..3	2..3	1..3 0,7..2	2..10	1,5 1	3	1..2	1..2
Drehmoment [Ncm] Torque [Ncm]	0,6	0,4	0,3	0,8..1,6	0,4	0,4	0,4	1
Max. Anschlagmoment [Ncm] Max. endstop force [Ncm]	50	80	50	60	20	80	80	30
Gehäusedurchmesser [mm] Housing diameter [mm]	25	20	21	46	13	20	20	22
Mehrfachanordnung Multiple version	2x	2x	2x	2x	-	2x	2x	2x
Achslagerung * Shaft bearing *	GL	GL	KL	GL	GL	GL	GL	GL
Optionale Endlagenschalter Endswitches, optional	ja / yes	-	-	ja / yes	-	-	-	-

* H = Hybridtechnik / Hybrid technology D = Drahtgewickelt / Wirewound CP = Leitplastik / Conductive plastic GL = Gleitlager / Sliding bearing KL = Kugellager / Ball bearing

Bestellcode / Order code



Potentiometer Stellzeit (pro Umdrehung in Sekunden) / Potentiometer delay time (per turn/second)

Getriebetyp / Gear type	Motortyp / Motor type		
	22417 6 V	22412 12 V	22407 24 V
24031	0,024	0,023	0,023
24054	0,042	0,039	0,038
24097	0,074	0,069	0,068
24017	0,13	0,12	0,12
24030	0,23	0,22	0,21
24050	0,41	0,39	0,37
24098	0,73	0,68	0,66
24172	1,30	1,22	1,18
24308	2,31	2,18	2,10
24547	4,11	3,87	3,74
24975	7,31	6,88	6,65
24173	13,0	12,2	11,8
24399	23,2	21,8	21,1
24549	41,2	38,8	37,4
24978	73,4	69	66,7
24174	130	123	119
24309	232	218	211

Beispiel: Getriebetyp 24547 + Motortyp 22407 = 3,74 Sekunden (3,74 Sekunden = 0 .. max. Ohm)
 Example: Gear type 24547 + Motor type 22407 = 3,74 Seconds (3,74 Seconds = 0 .. max. Ohm)

Zubehör / Accessories



PDF Download
 Document: 3206
www.inelta.de/service



„MCU“ Motorpotentiometer-Control-Unit
 „MCU“ Motorpotentiometer-Control-Unit

inelta Sensorsysteme GmbH & Co.

Haidgraben 9a
 D-85521 Ottobrunn/München

Phone +49 (0)89/45 22 45 -0

Fax +49 (0)89/45 22 45 -244

eMail: mailbox@inelta.de

www.inelta.de