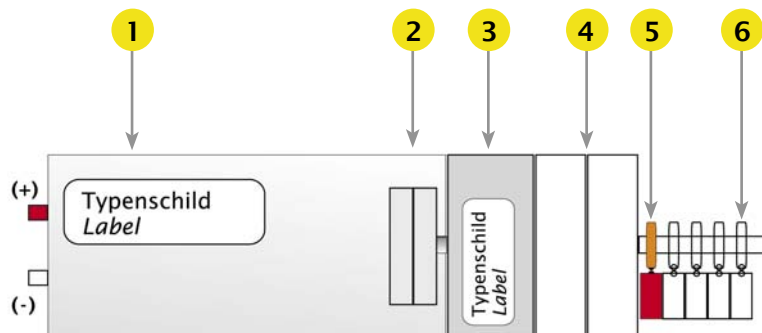


Kombinationsbeispiel / Example



- Platinenmontage
- Motorspannung 110/230 VAC
- Option: Endschalter 1-6
- Verwendung als:  
Sollwertgeber oder Aktuator
- Robustes Aluminiumgehäuse
- Getriebeschutzkupplung
  
- PCB mounting
- Motor supply voltage 110/230 VAC
- Option: Endswitches 1-6
- Suitable as:  
setpoint device or rotary actuator
- Robust aluminium housing
- Gear safety clutch

Prinzip-Darstellung / Schematic diagram



Das Bild zeigt Kombinationsmöglichkeiten (nicht für alle Serien lieferbar)  
The picture shows some options (not available for all series)

- 1.) **Motor+Getriebe / Motor+Gear**  
Div. Geschwindigkeiten / misc. speeds  
Div. Drehmomente / misc. forces  
Versorgung / Supply: 4, 6, 12, 24 VDC  
Versorgung / Supply: 110, 230 VAC
- 2.) **Kupplung / Clutch**  
Rutschkupplung / safety clutch  
optional: starre Kupplung / rigid coupling
- 3.) **Potentiometer / Potentiometer**  
Ein-Mehrgang / Single-Multiturn  
Leitplastik, Draht / Conductive plastic, wire
- 4.) **Potentiometer / Potentiometer**  
Mehrere Stufen / multiple versions
- 5.) **Schalter / Switches**  
Schaltpunkt indiv. / Switch-point individual
- 6.) **Schalter / Switches**  
Bis zu 10 Stück / up to 10 pieces

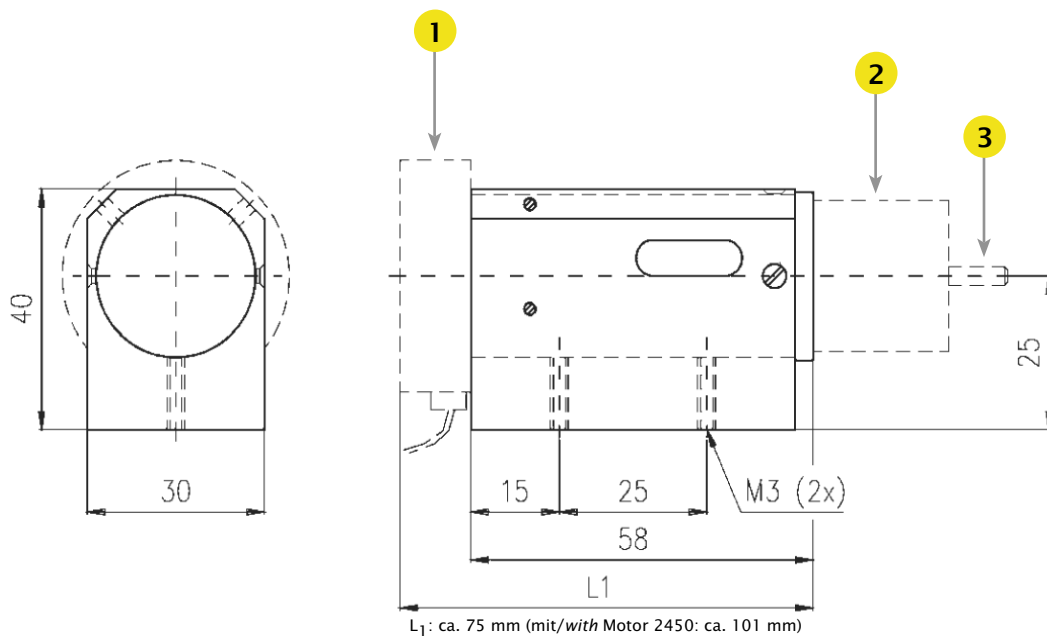
### Optionen / Options

- Individuelle Kabellängen und Steckerkonfektionierungen / Individual cable length and connectors
- Individuelle Potentiometerkonfigurationen / Individual potentiometers
- Erweiterter Temperaturbereich / Extended temperature range
- Schutzart IP65 / Protection degree IP65
- Potentiometer-Achse mit Fläche (D-Profil) / Potentiometer shaft with flat (D-Profile)
- Statische Kupplung (z.B. für Aktuatorbetrieb) / Rigid coupling (in use of an actuator)
- Weitere Optionen auf Anfrage / More options on request

### Technische Spezifikation / Technical specification

Versorgungsspannung Motor / Excitation voltage motor	Siehe Tabelle „Stellzeiten“ / Use table „Delay times“
Gehäuseabmessungen / Housing size	siehe Zeichnung / Use table
Gehäusematerial	Aluminium / Aluminium
Nenntemperatur	0 .. +60 °C
Lagertemperatur	0 .. +80 °C
Schutzart	IP52
<b>Spezifische technische Daten / Specific technical data:</b>	
Motor / Motor	Datenblatt bitte separat anfordern / Please order datasheet separate
Getriebe / Gear	Datenblatt bitte separat anfordern / Please order datasheet separate
Potentiometer / Potentiometer	Datenblatt bitte separat anfordern / Please order datasheet separate

### Maßzeichnung / Drawing



- 1.) Motor / Motor
- 2.) Potentiometer / Potentiometer
- 3.) RA = rückwärtige Achse (optional) für manuelle Verstellung bzw. für Endschalterfunktion  
RA = Back shaft (optional) for manual use or used by endswitches

### Anschluss / Connection

Motor (Kabellänge 10cm) <i>Motor (Cable length 10cm)</i>	Potentiometer (Lötkontakte) <i>Potentiometer (Solder tabs)</i>
(+) Versorgungsspannung (Rechtslauf) = Kabel rot (+) Excitation voltage (clockwise rotation) = Cable red  (-) Versorgung Motor (Linkslauf) = Kabel weiß (+) Excitation voltage (counter-clockwise rotation) = Cable white	<p>11 - Ω 12 - Schleifer 13 - max Ω</p>

# Serie HM73

## Motorpotentiometer / Motorized potentiometer

Einwendelpotentiometer /	Singleturn potentiometer							
Typ / Type	260 370	S11 RPS45	RP19/RP20 MP20/MP21	RP22 RP23	MCP22	MCP30 MCP40	MP10 MP11	SFCP22
Verwendbare Potentiometer Useable potentiometer								
Verwendbar für Bausatz "BS ..." Useable for system "BS ..."	350/375/630/ 650/675/HM73/ HS75	350/375/630/ 650/675/HM73	350	350	350/375	350/375/630/ 650/675/HM73/ HS75	150	HM73
Widerstandstechnologie * Resistance technology *	D	D	D CP	D	CP	CP	CP	CP
Elektrischer Drehwinkel [°] Electrical angle [°]	290 290	355 355	320/355 320/320	355 320	320	340 340	300 300	320
Mechanischer Drehwinkel [°] Mechanical angle [°]	300	360	320	360 320	360	360	360 310	360
Widerstandsbereich Resistance range	10 Ω..20 kΩ 10 Ω..50 kΩ	10 Ω..20 kΩ 10 Ω..50 kΩ	100 Ω..20 kΩ 1..50 kΩ	10 Ω..50 kΩ	1..100 kΩ	1..200 kΩ	1..50 kΩ	1..100 kΩ
Widerstandstoleranz [% F.S.] Resistance tolerance [% F.S.]	5	3	3 15	3	10	10 5	15	5
Linearitätstoleranz [% F.S.] Linearity tolerance [% F.S.]	0,5	0,3	0,5 1	0,3	0,75	0,25 0,1	2	0,75
Belastbarkeit [W] Power rating [W]	2 3	1 3,5	1,5 0,8	2	0,5	0,75 1	0,2	0,5
Drehmoment [Ncm] Torque [Ncm]	0,5	0,2 0,3	0,3	0,3	0,1	0,15	0,2	0,2
Max. Anschlagmoment [Ncm] Max. endstop force [Ncm]	50	-	25 -	- 50	-	-	- 30	-
Gehäusedurchmesser [mm] Housing diameter [mm]	27 36,5	22 41	22	22	22	27 36,5	13	22
Mehrfachanordnung Multiple version	5x	5x	3x	-	5x	5x	-	-
Achslagerung * Shaft bearing *	GL	KL	GL	GL	KL	KL	GL	KL
Optionale Endlagenschalter Endswitches, optional	ja / yes	-	ja / yes	-	ja / yes	ja / yes	-	ja / yes

Mehrwendelpotentiometer /	Multiturn Potentiometer							
Typ / Type (xx=Drehungen / turns)	AL25xx	ACxx	21xx HH21xx	46xx	AL1010 AL1110	AL20xx	AL24xx	AL17xx
Verwendbare Potentiometer Useable potentiometer								
Verwendbar für Bausatz "BS ..." Useable for system "BS ..."	350/375/630/ 650/675/HM73/ HS75	275/350	350/375	630/650/675/ HM73/HS75	150	275	275/350	350
Widerstandstechnologie * Resistance technology *	D	D	D H	D	D H	D	H	D
Drehungen Turns	3/5/10	3/5/10	3/5/10	3/5/10/15/20	10	3/5/10	5/10	3/5/10
Widerstandsbereich Resistance range	10 Ω..100 kΩ	10 Ω..200 kΩ	100 Ω..150kΩ 1..100 kΩ	0,5 Ω..500 kΩ	20..100kΩ; 1 Ω..100 kΩ	10 Ω..200 kΩ	1..100 kΩ	10 Ω..100 kΩ
Widerstandstoleranz [% F.S.] Resistance tolerance [% F.S.]	3	3	3 5	5	3 10	3	5	5
Linearitätstoleranz [% F.S.] Linearity tolerance [% F.S.]	0,25	0,2	0,25	0,3	0,3 0,5	0,25	0,25	0,25
Belastbarkeit [W] Power rating [W]	2..3	2..3	1..3 0,7..2	2..10	1,5 1	3	1..2	1..2
Drehmoment [Ncm] Torque [Ncm]	0,6	0,4	0,3	0,8..1,6	0,4	0,4	0,4	1
Max. Anschlagmoment [Ncm] Max. endstop force [Ncm]	50	80	50	60	20	80	80	30
Gehäusedurchmesser [mm] Housing diameter [mm]	25	20	21	46	13	20	20	22
Mehrfachanordnung Multiple version	2x	2x	2x	2x	-	2x	2x	2x
Achslagerung * Shaft bearing *	GL	GL	KL	GL	GL	GL	GL	GL
Optionale Endlagenschalter Endswitches, optional	ja / yes	-	-	ja / yes	-	-	-	-

\* H = Hybridtechnik / Hybride technology    D = Drahtgewickelt / Wirewound    CP = Leitplastik / Conductive plastic    GL = Gleitlager / Sliding bearing    KL = Kugellager / Ball bearing

### Bestellcode / Order code

BS HM73- 2018- 2530- 370R1KRA EE\*

**Unter Verwendung der Typentabellen / Under use of specific tables:**  
 Option: RA = rückwärtige Achse; manuelle Betätigung oder Abtriebsachse  
 Option: RA = back shaft, manual use or useable as drive shaft  
 Potentiometer Typ/Widerstand / Potentiometer type/resistance  
 Getriebe / Gear  
 Motor / Motor  
 Serie / Series

\* EE: 1-6 Endschalter (EE = 2 Endschalter / 2 Endswitches)

### Potentiometer Stellzeit (pro Umdrehung in Sekunden) / Potentiometer delay time (per turn/second)

Getriebetyp / Gear type	Motortyp / Motor type	2018 (50Hz) 110/230 VAC	2018 (60Hz) 110/230 VAC
2505		1,0	1,2
2510		2,0	2,4
2520		4,0	4,8
2530		6,0	7,2
2575		15	18
25100		20	24
25200		40	48
25300		60	72
25500		100	120
25750		150	180
251000		200	240
251500		300	360
252000		400	480
252500		500	1200
253000		600	720
253600		720	865
254500		900	1080

**Beispiel:** Getriebetyp 2530 + Motortyp 2018 (50 Hz) = 6 Sekunden (6 Sekunden = 0 .. max. Ohm)  
 Example: Gear type 2530 + Motor type 2018 (50 Hz) = 6 Seconds (6 Seconds = 0 .. max. Ohm)

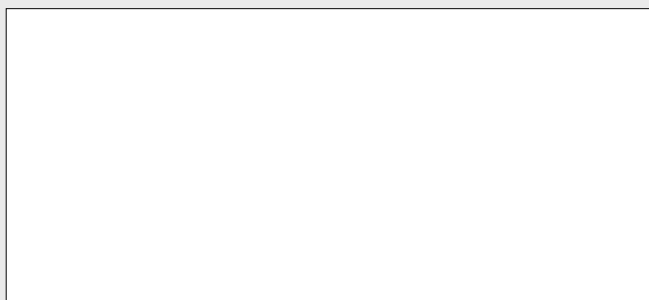
### Zubehör / Accessories



PDF Download  
 Document: 3206  
[www.inelta.de/service](http://www.inelta.de/service)



„MCU“ Motorpotentiometer-Control-Unit  
 „MCU“ Motorpotentiometer-Control-Unit



**inelta Sensorsysteme GmbH & Co.**  
 Haidgraben 9a  
 D-85521 Ottobrunn/München  
 Phone +49 (0)89/45 22 45 -0  
 Fax +49 (0)89/45 22 45 -244  
 eMail: [mailbox@inelta.de](mailto:mailbox@inelta.de)  
[www.inelta.de](http://www.inelta.de)