



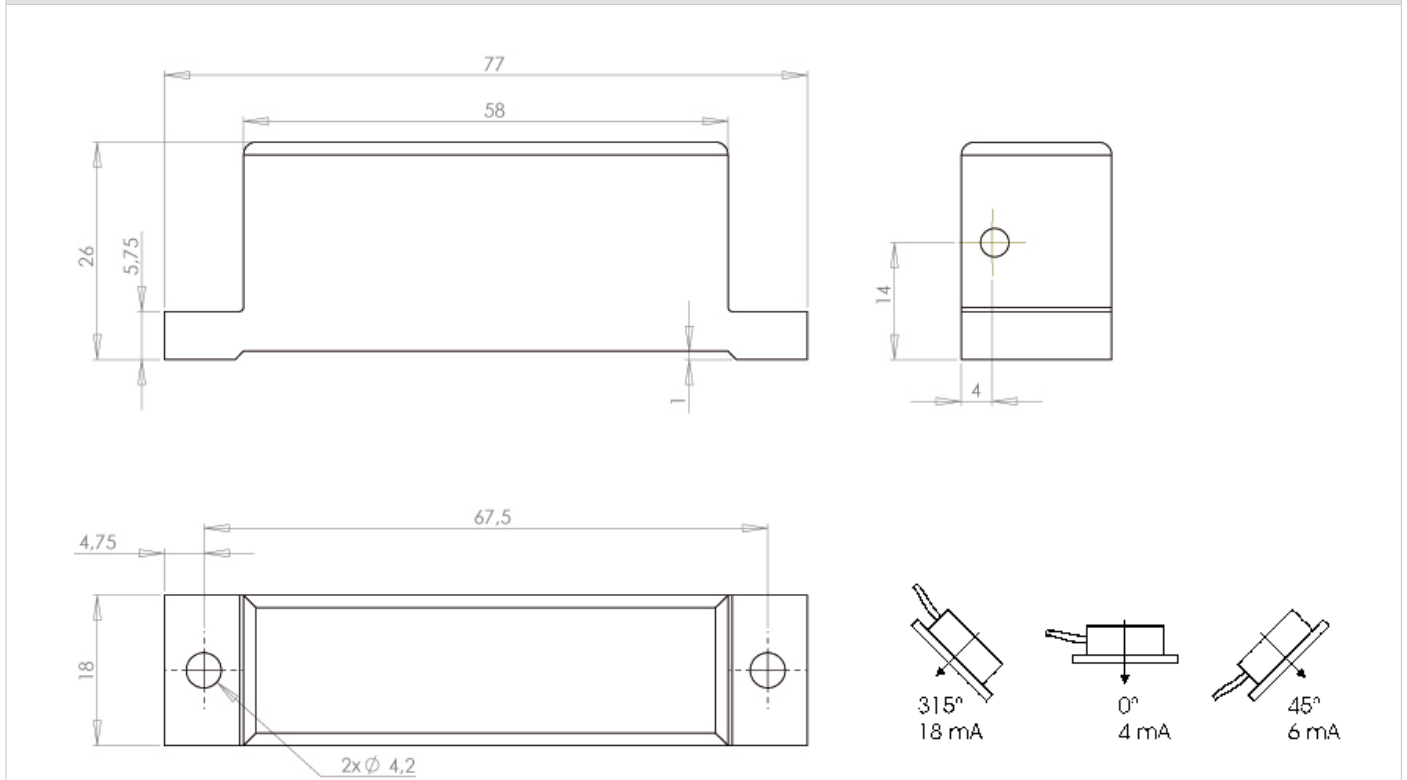
Seewasser robuster Neigungssensor mit hoher Auflösung.

Seewater proofed inclinometer with high resolution.



- Messbereich 0 .. 360°
- Temperaturbereich -40 .. +80°C
- Temperatur kompensiert
- hohe Auflösung
- Full 0 .. 360° range
- Operating temperature range -40 .. +80°C
- Temperature compensated
- High accuracy

Maßzeichnung / Drawing



Standardtypen / Standard types [PDF Datenblatt/Datasheet](#)

Typ Type	Messbereich Measuring range	Anschluss Connection	Versorgungsspannung Supply voltage	Ausgangssignal Output Signal	Auflösung Resolution
INS-360-K-XX	0 .. 360°	Kabel / Cable	24 ±10% VDC	XX 10 = 0..10 VDC 42 = 4..20 mA	±0,01°